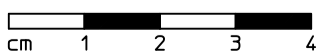
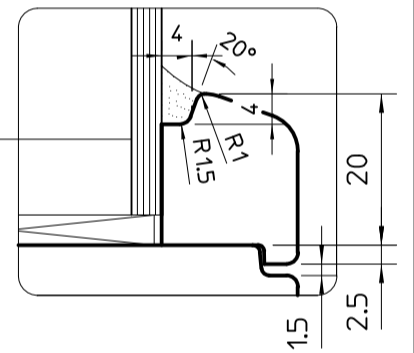
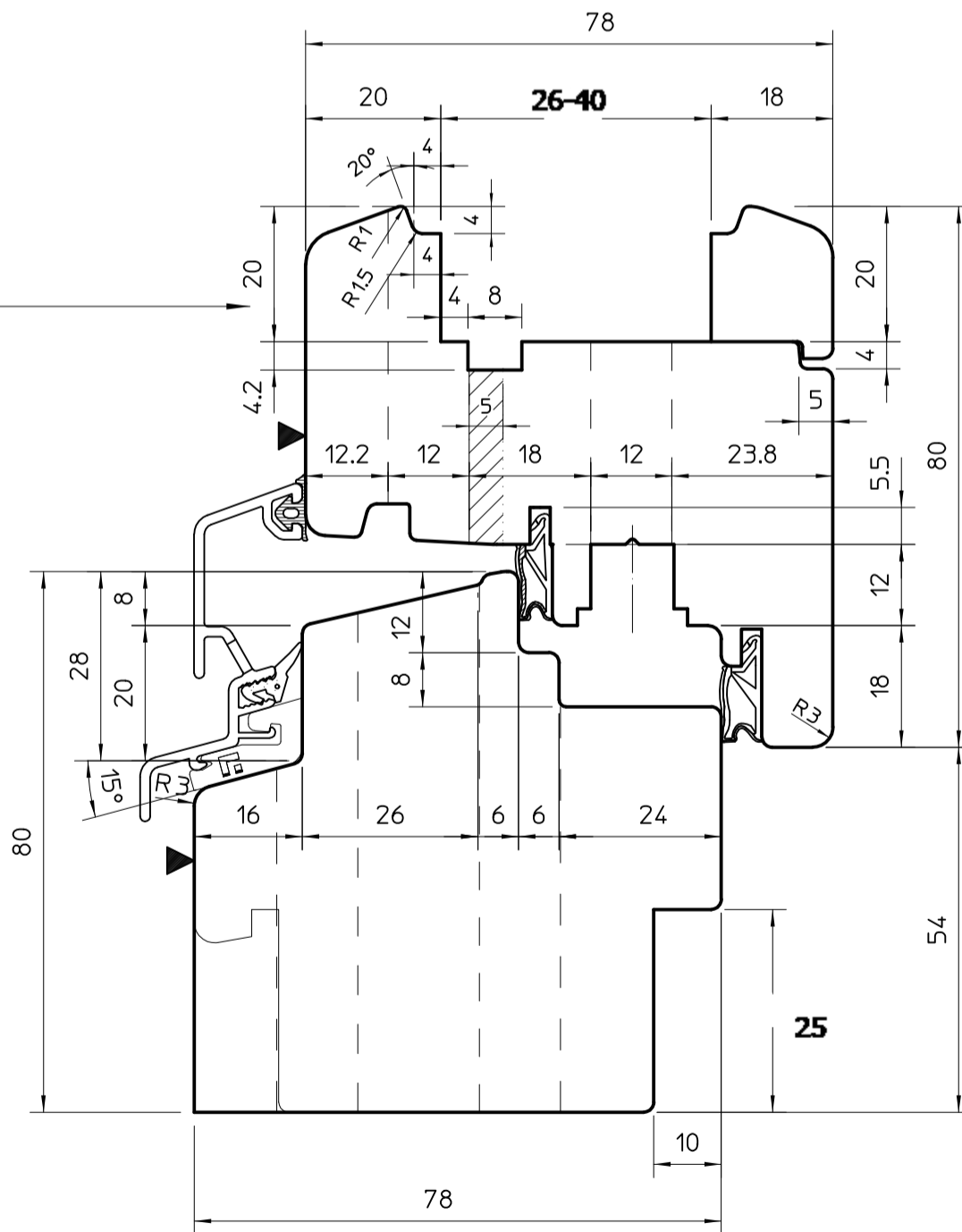
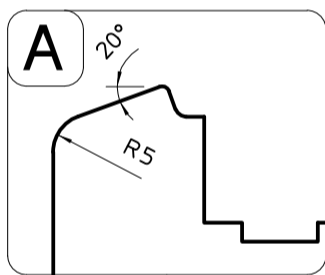
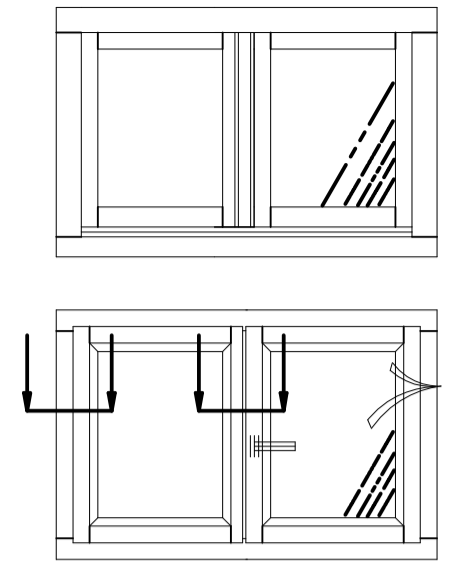
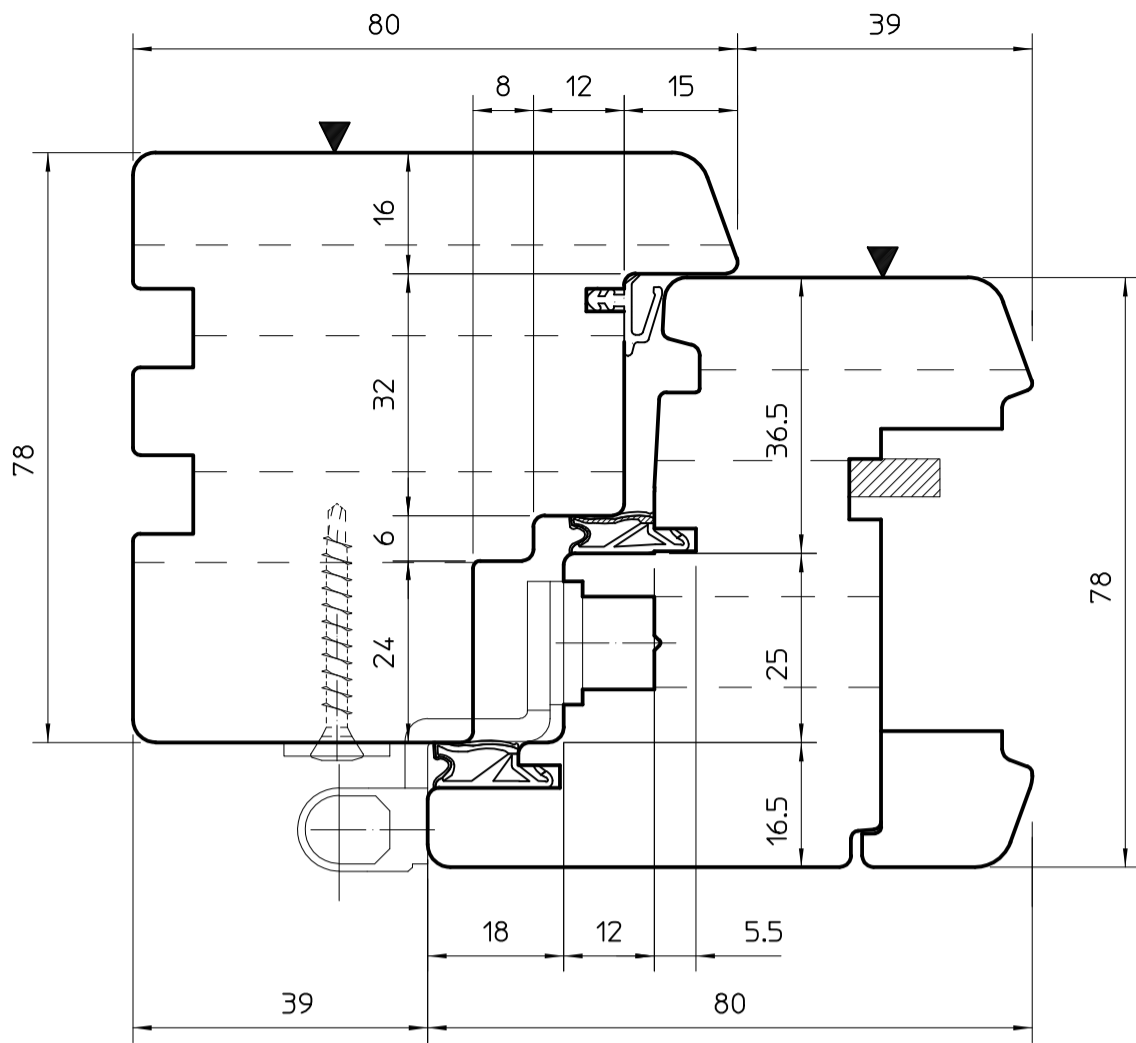


**Thickness
78 mm**

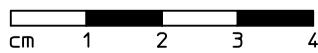
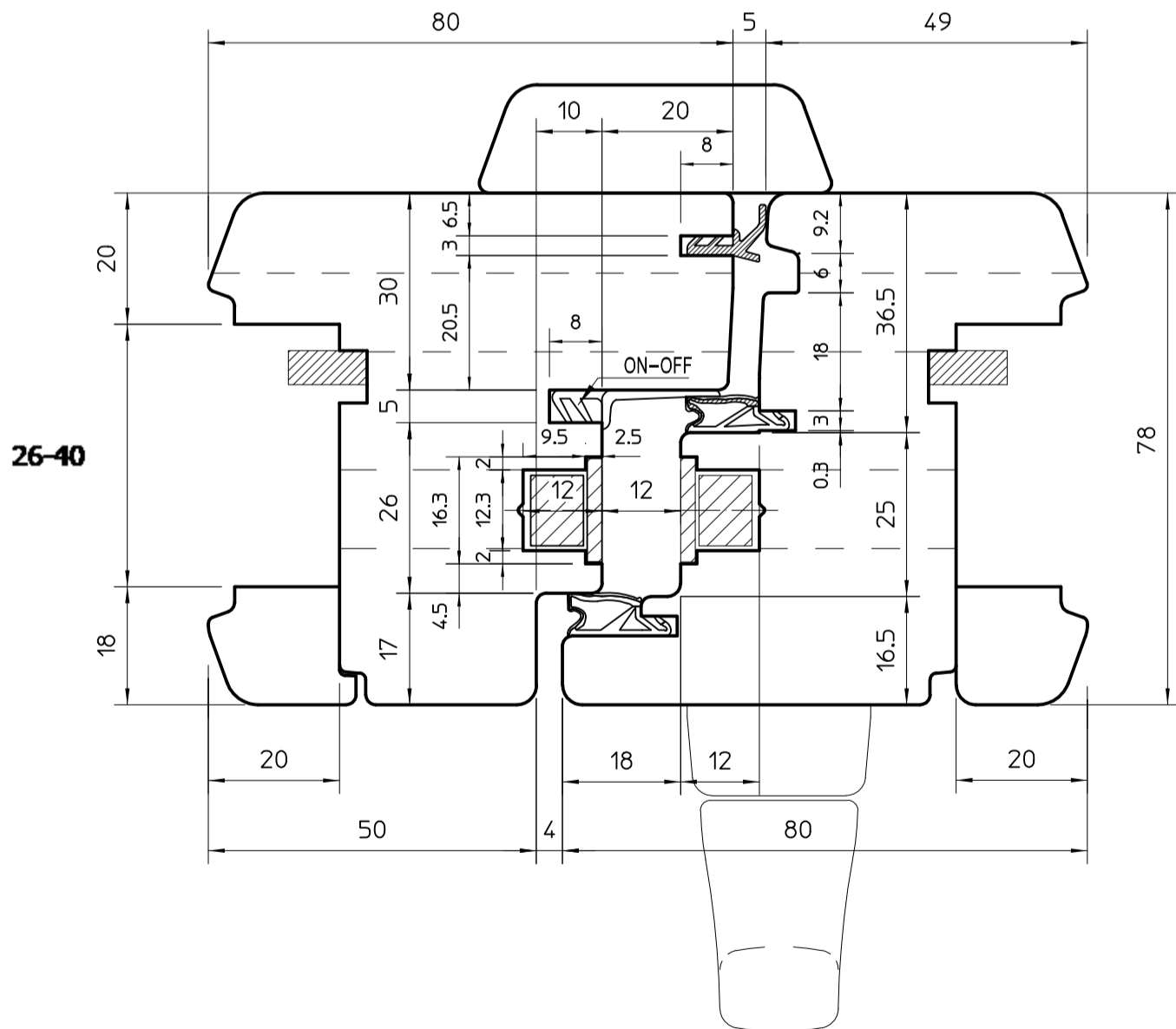


▲ R1.5 ■ R2.5 ● R3 ○ R5 ▽ 45°

Machinery - Maschinen SAC F4	Weight-Gewicht Kg	Client reference- Referenzkunde FARÖBERT-DESIGN KFT	Part- Teil 01	
 Via dell'Artigiano 57 (ZU) - 39068 Rovereto (TN) Italy Tel. 0039 0464 43983 / Fax 436316 / E-Mail: info@twttools www.twt.tools 		Description Beschreibung WINDOW OPUS 78 - 92 mm	Drawing n°- Entwurf Nummer 00A	
		Signature Unterschrift	Scale Skala	Date Datum 27/12/16
		Revision Überarbeitung	Date Datum	Signature Unterschrift

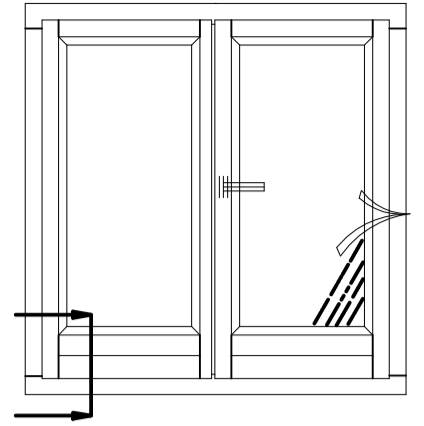


**Thickness
78 mm**

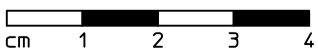
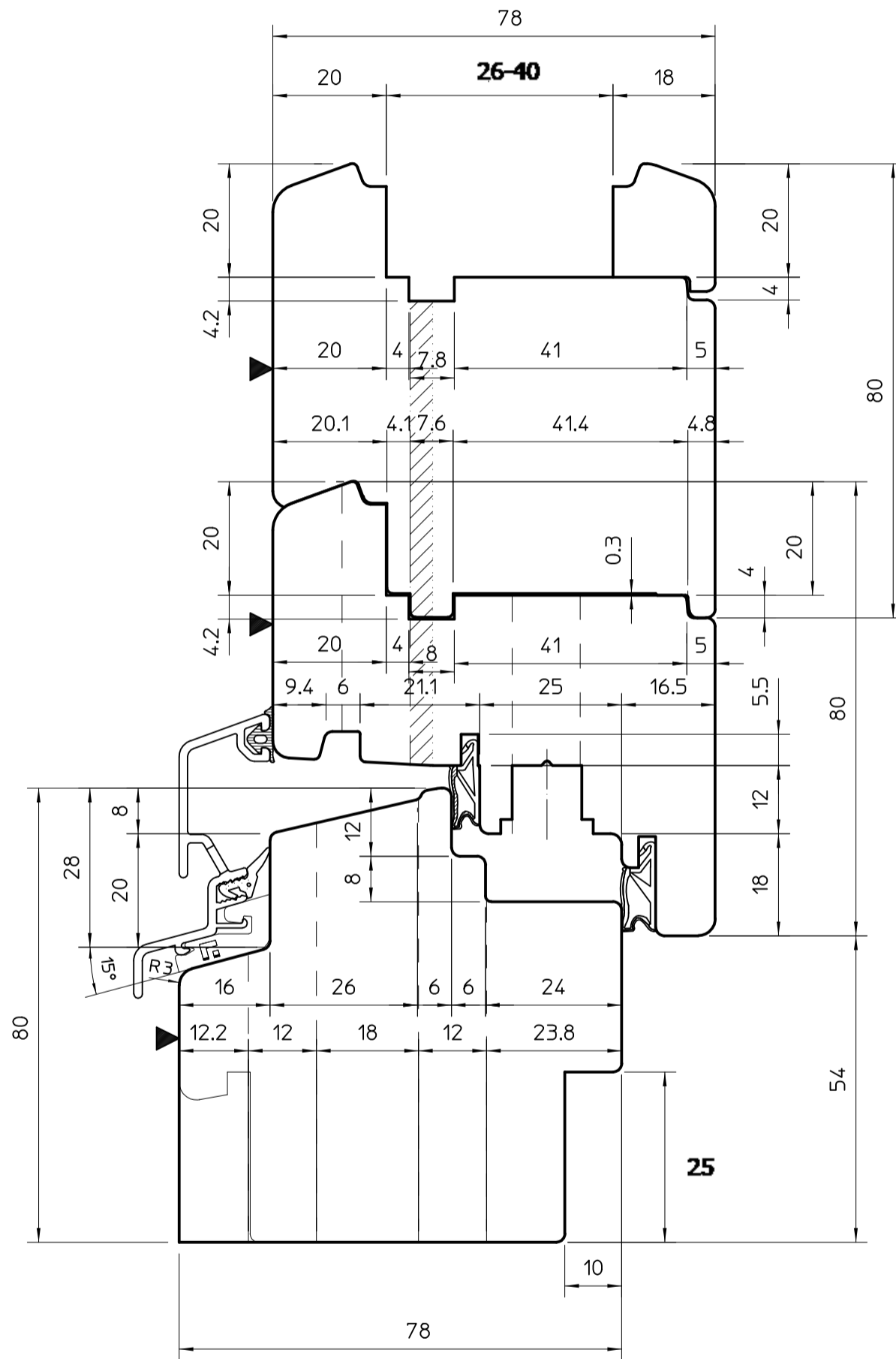


▲ R1.5 ■ R2.5 ● R3 ○ R5 ▽ 45°

Machinery - Maschinen SAC F4	Weight-Gewicht Kg	Client reference- Referenzkunde FAROBERT-DESIGN KFT		Part- Teil 02
		Description Beschreibung WINDOW OPUS 78 - 92 mm		Drawing n°- Entwurf Nummer 00A
 Via dell'Artigiano 57 (ZU) - 39048 Rovereto (TN) Italy Tel. 0039 0464 43383 / Fax 436316 / E-Mail: info@twt.tools www.twt.tools		Signature Unterschrift Revision Überarbeitung	Scale Skala Date Datum	Date Datum Signature Unterschrift
		Code n°- Kennzahl 11509 SERIE_GU 0030467		

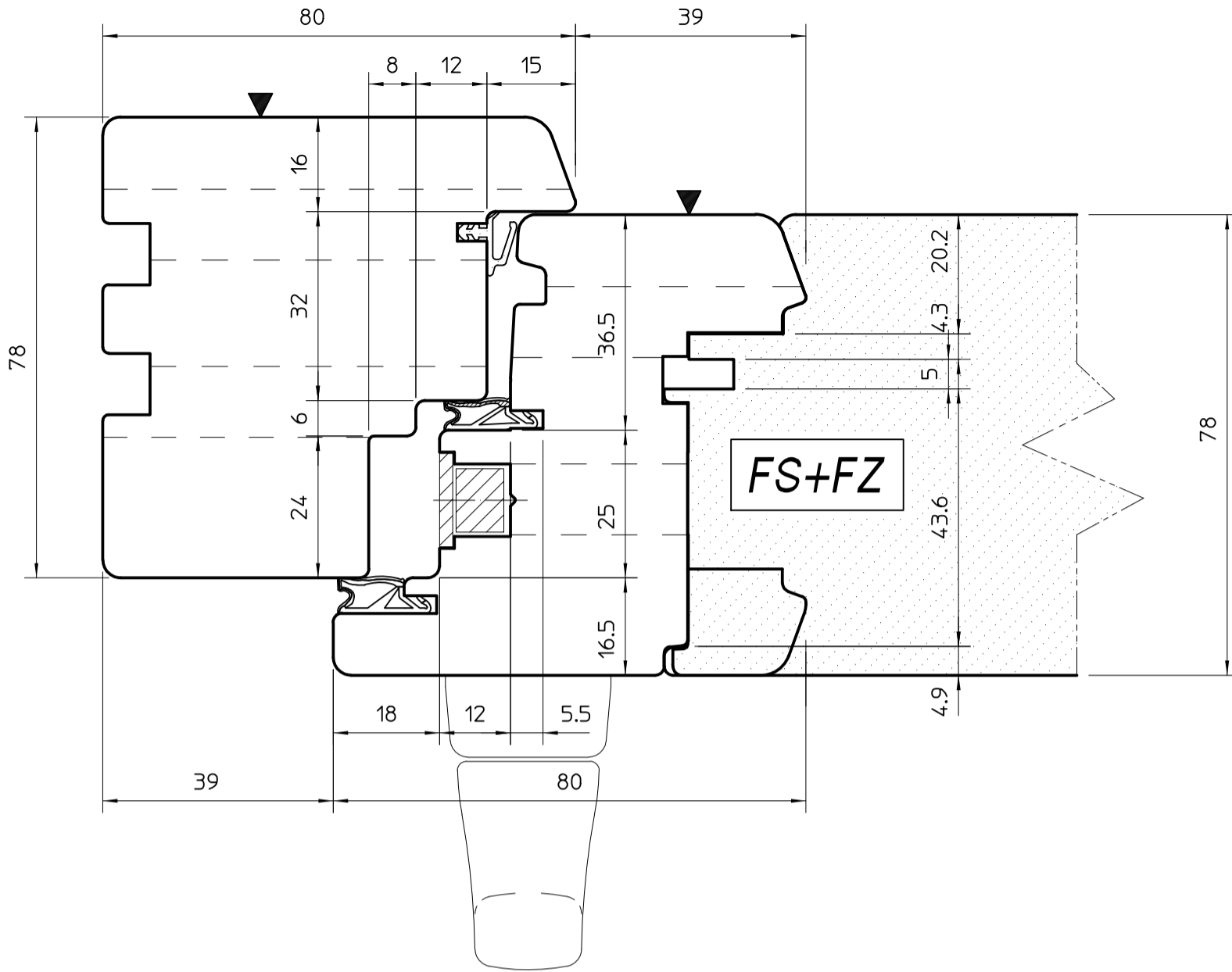


**Thickness
78 mm**

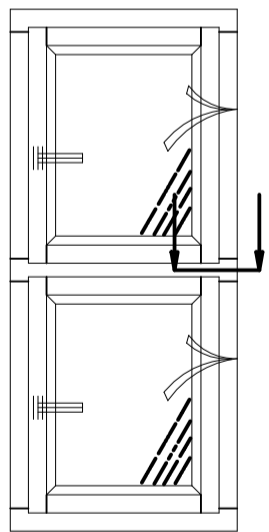


▲ R1.5 ■ R2.5 ● R3 ○ R5 ▽ 45°

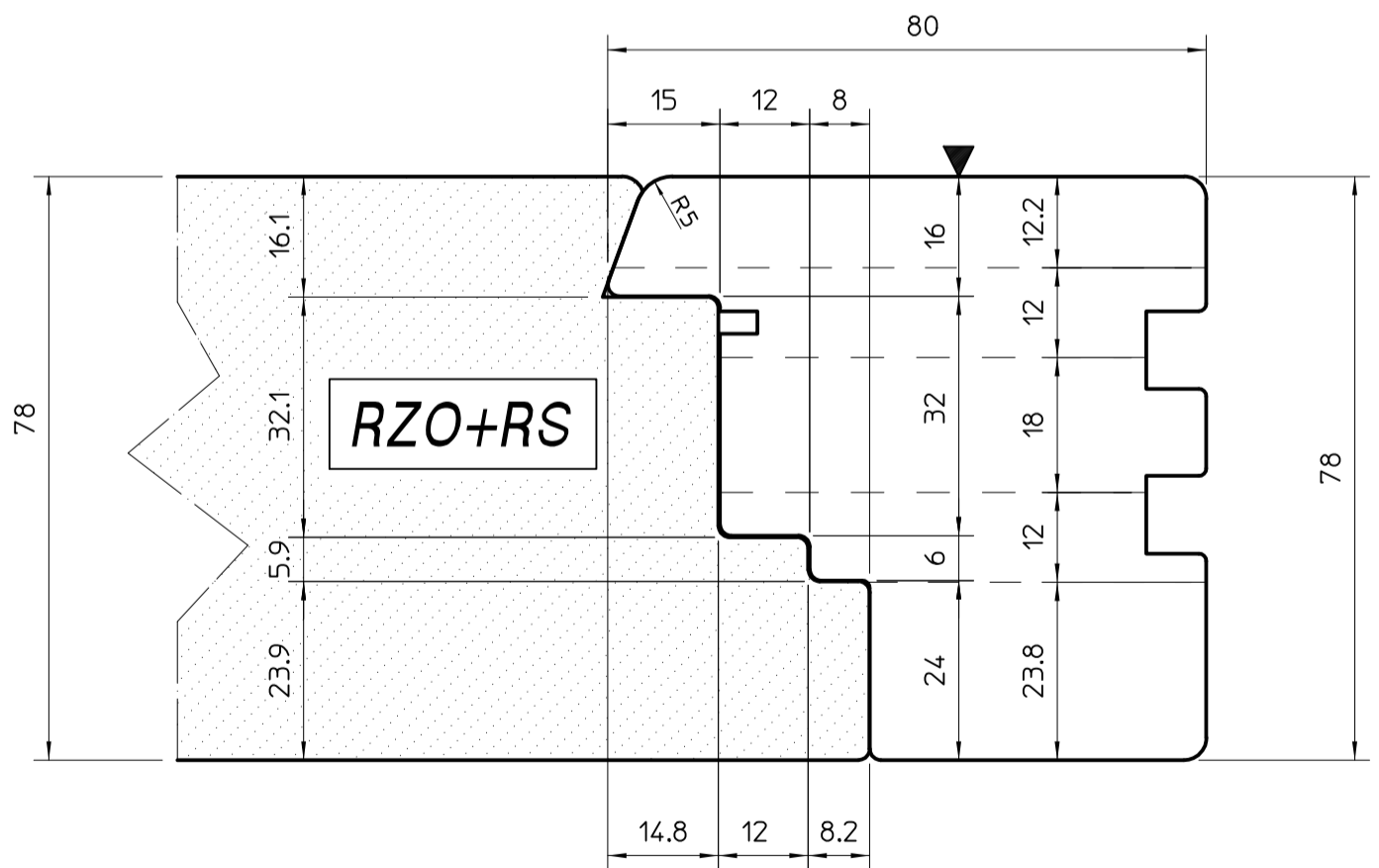
Machinery - Maschinen SAC F4	Weight-Gewicht Kg	Client reference- Referenzkunde FAROBERT-DESIGN KFT		Part- Teil 03	
		Description Beschreibung WINDOW OPUS 78 - 92 mm		Drawing n°- Entwurf Nummer 00A	
 Via dell'Artigiano 57 (ZZ) - 39048 Rovereto (TN) Italy Tel. 0039 0464 43383 / Fax 436316 / E-Mail: info@twtools www.twtools		Signature Unterschrift Revision Überarbeitung	Scale Skala Date Datum	Date Datum Signature Unterschrift	Code n°- Kennzahl 11509 SERIE_GU 0030467



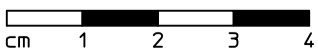
**Thickness
78 mm**



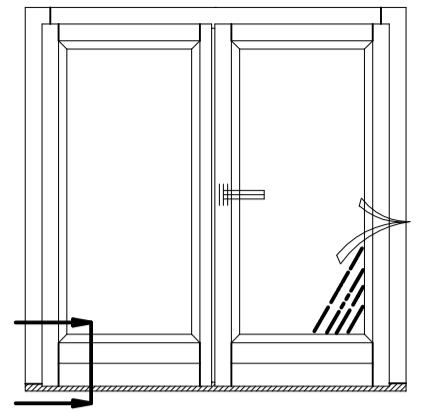
**Thickness
78 mm**



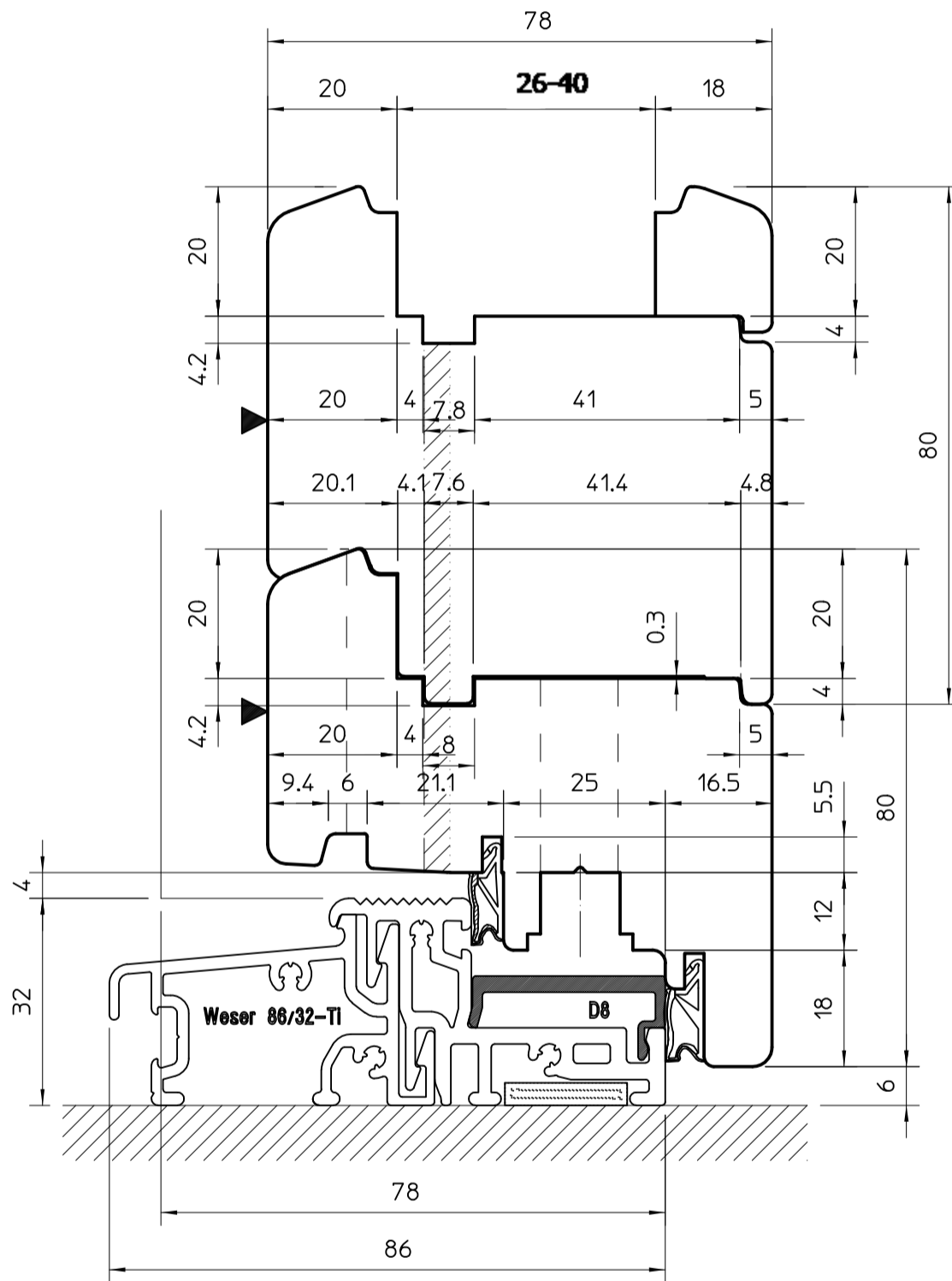
Machinery - Maschinen SAC F4	Weight - Gewicht Kg	Client reference- FAROBERT-DESIGN KFT	Referenzkunde FAROBERT-DESIGN KFT	Part- Teil 04
		Description WINDOW OPUS 78 - 92 mm	Beschreibung WINDOW OPUS 78 - 92 mm	Drawing n°- Entwurf Nummer 00A
		Signature Unterschrift	Scale Skala	Date Datum 27/12/16
		Revision Überarbeitung	Date Datum	Code n°- Kennzahl 11509 SERIE_GU 0030467



▲ R1.5 ■ R2.5 ● R3 ○ R5 ▽ 45°

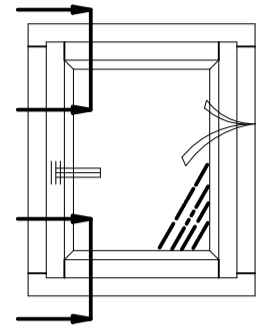
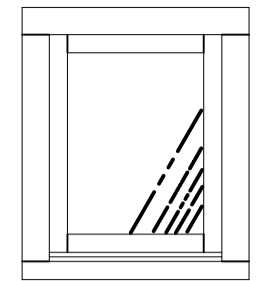
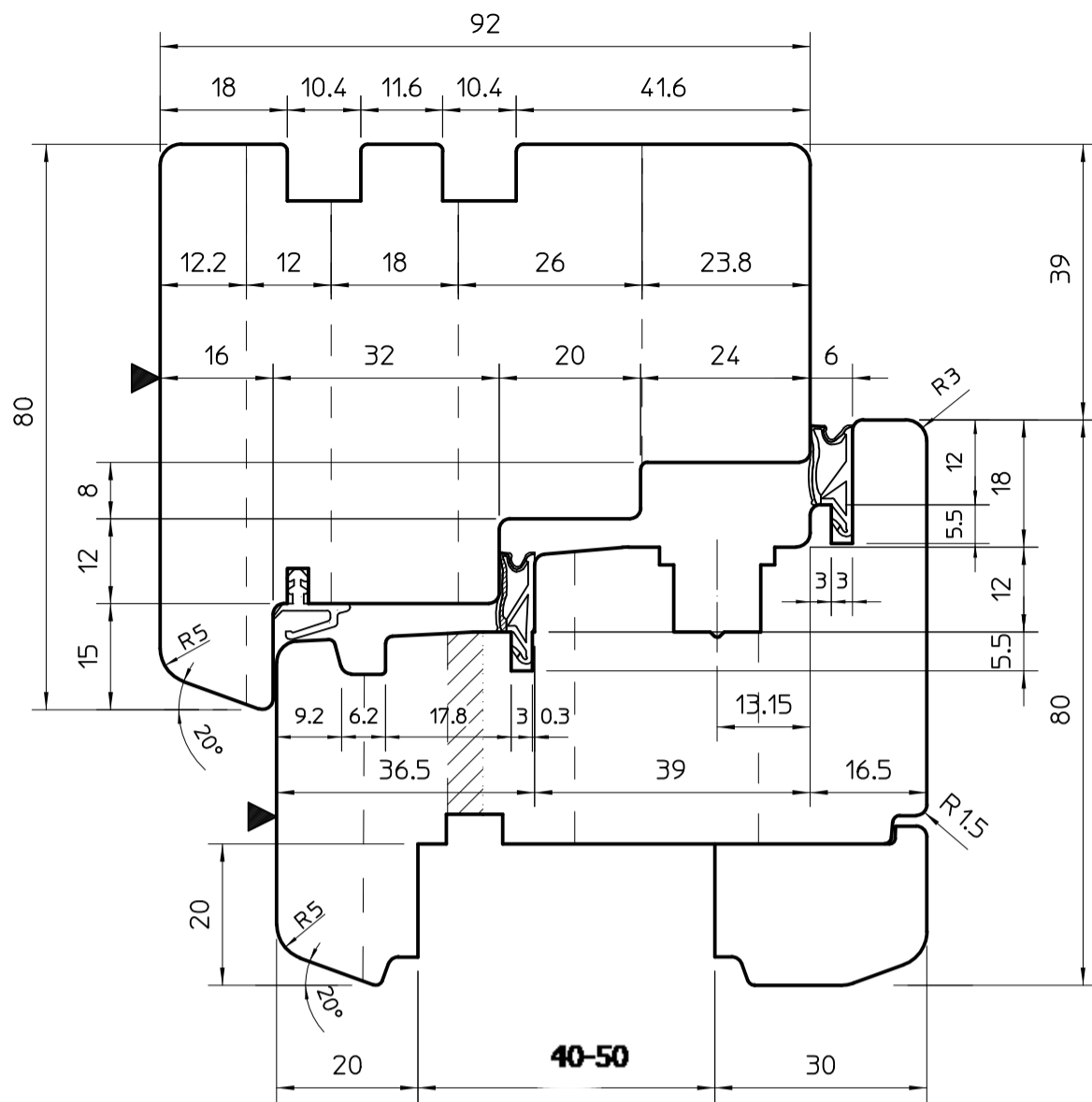


**Thickness
78 mm**

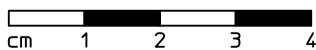
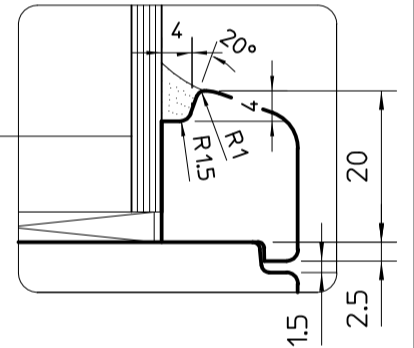
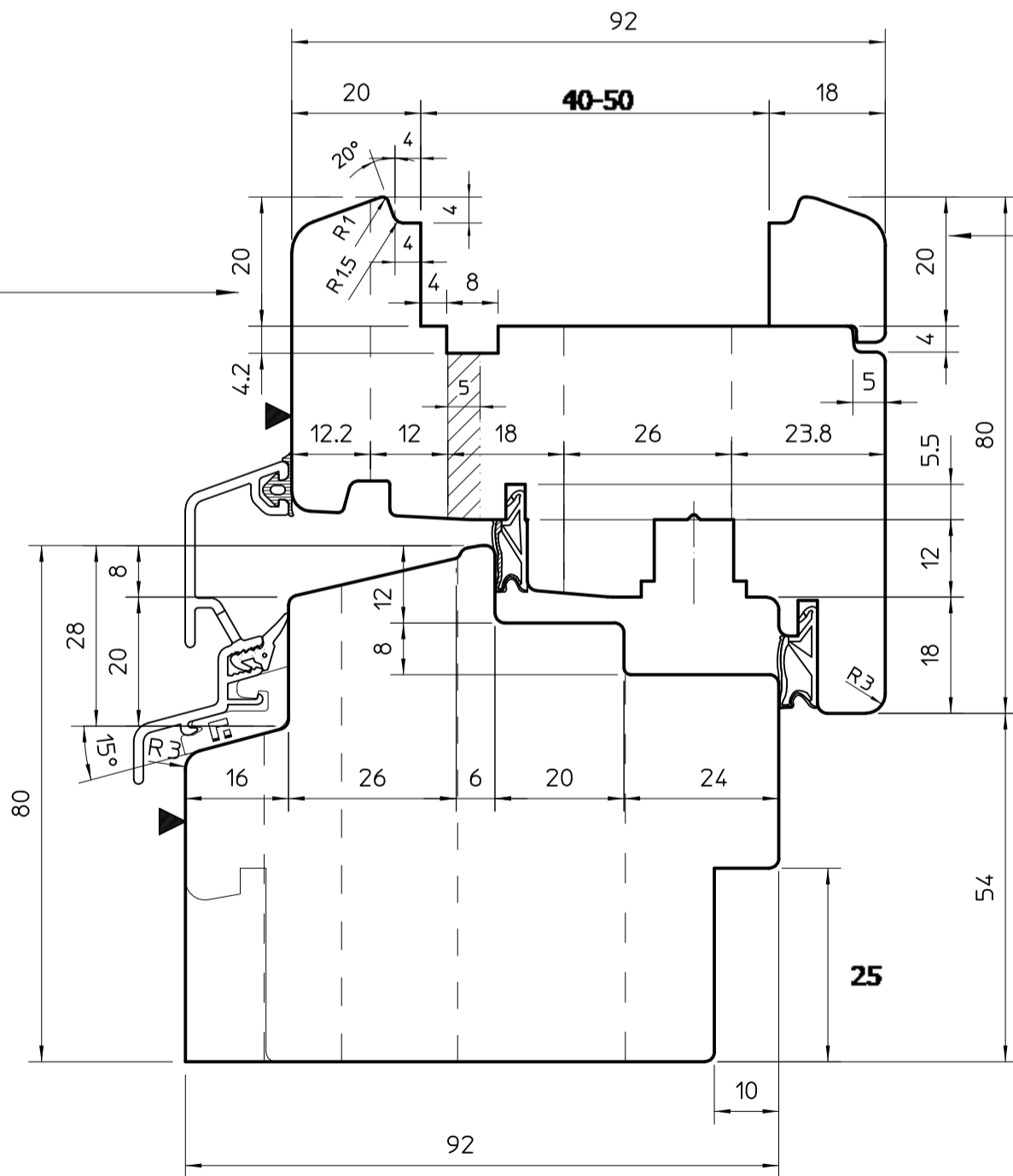
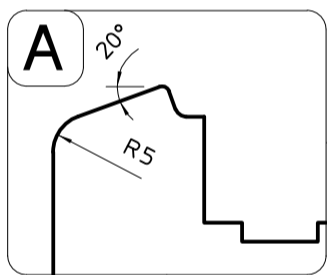


▲ R1.5 ■ R2.5 ● R3 ○ R5 ▽ 45°

Machinery - Maschinen SAC F4	Weight - Gewicht Kg	Client reference - Referenzkunde FAROBERT-DESIGN KFT		Part- Teil 05	
		Description Beschreibung WINDOW OPUS 78 - 92 mm		Drawing n° - Entwurf Nummer 00A	
 Via dell'Artigiano 57 (ZZ) - 39068 Rovereto (TN) Italy Tel. 0039 0464 43983 / Fax 436316 / E-Mail: info@twt.tools www.twt.tools		Signature Unterschrift Revision Überarbeitung	Scale Skala Date Datum	Date Datum 27/12/16 Signature Unterschrift	Code n° - Kennzahl 11509 SERIE_GU 0030467

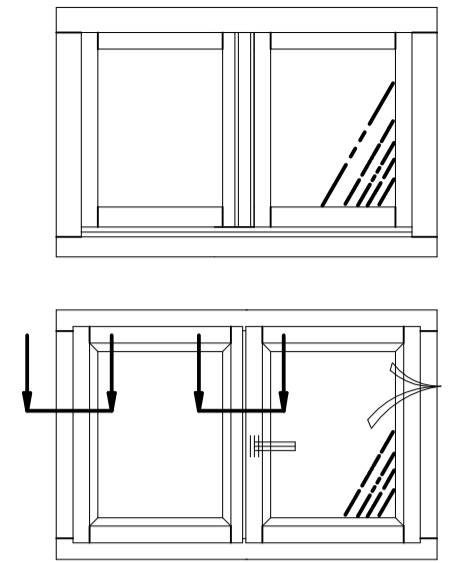
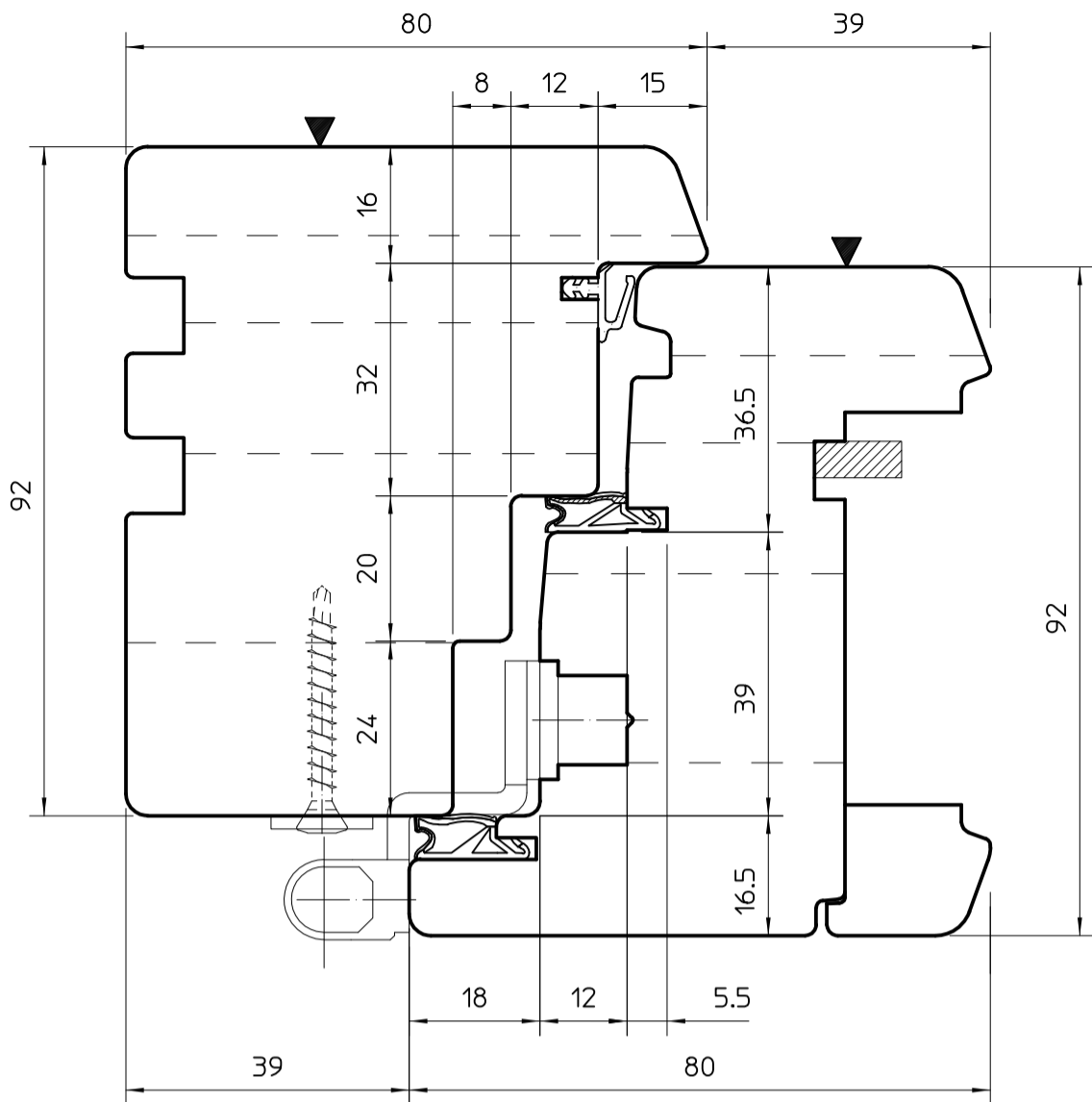


**Thickness
92 mm**

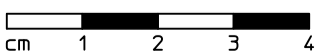
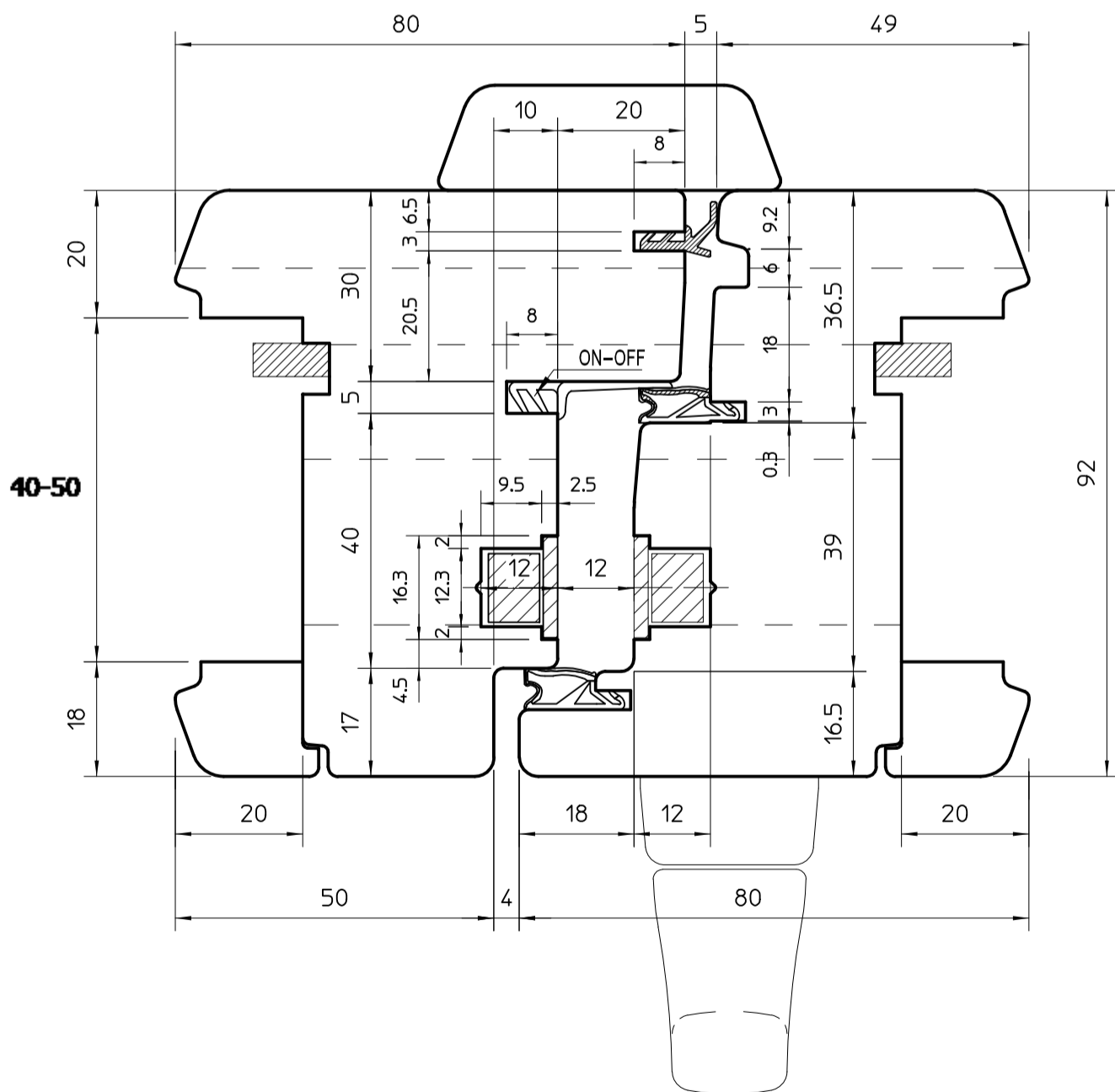


▲ R1.5 ■ R2.5 ● R3 ○ R5 ▽ 45°

Machinery - Maschinen SAC F4	Weight - Gewicht Kg	Client reference - Referenzkunde FAROBERT-DESIGN KFT		Part - Teil 06
		Description - Beschreibung WINDOW OPUS 78 - 92 mm		Drawing n° - Entwurf Nummer 00A
 Via dell'Artigiano 57 (ZU) - 39048 Rovereto (TN) Italy Tel. 0039 0464 43983 / Fax 436316 / E-Mail: info@twt.tools www.twt.tools		Signature Unterschrift	Scale Skala	Date Datum 27/12/16
		Revision Überarbeitung	Date Datum	Signature Unterschrift
		Code n° - Kennzahl 11509 SERIE_GU 0030467		

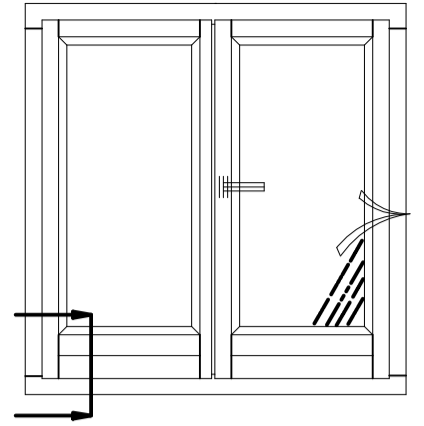


**Thickness
92 mm**

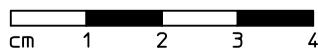
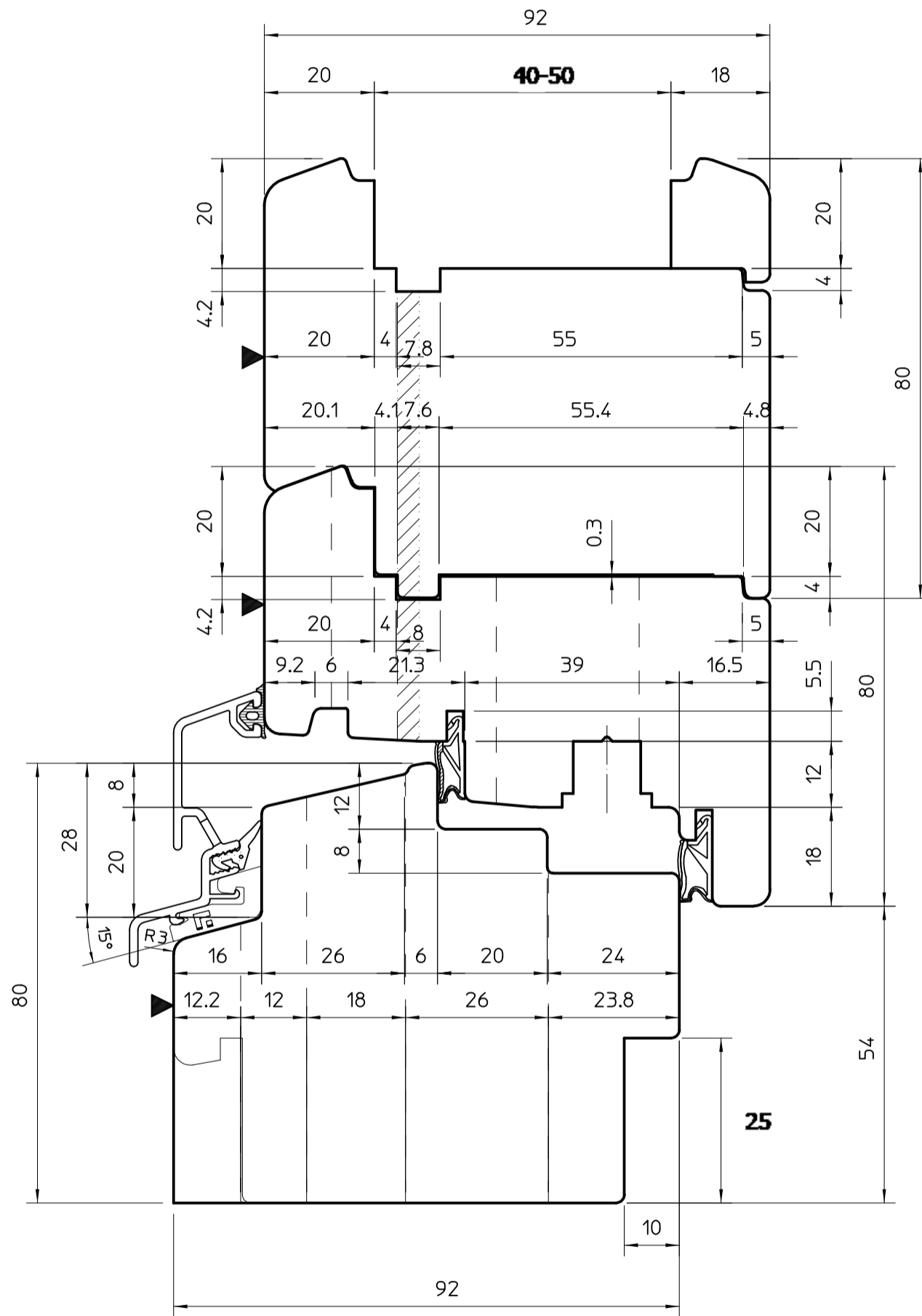


▲ R1.5 ■ R2.5 ● R3 ○ R5 ▽ 45°

Machinery - Maschinen SAC F4	Weight-Gewicht Kg	Client reference- Referenzkunde	Part- Teil 07
		FAROBERT-DESIGN KFT	
 HIGH TECH TOOLS Via dell'Artigiano 57 (ZU) - 39068 Rovereto (TN) Italy Tel. 0039 0464 433983 / Fax 436316 / E-Mail: info@twt.tools www.twt.tools		Description Beschreibung	Drawing n°- Entwurf Nummer
		WINDOW OPUS 78 - 92 mm	
Signature Unterschrift	Scale Skala	Date Datum 27/12/16	Code n°- Kennzahl
Revision Überarbeitung	Date Datum	Signature Unterschrift	11509 SERIE_GU 0030467



**Thickness
92 mm**

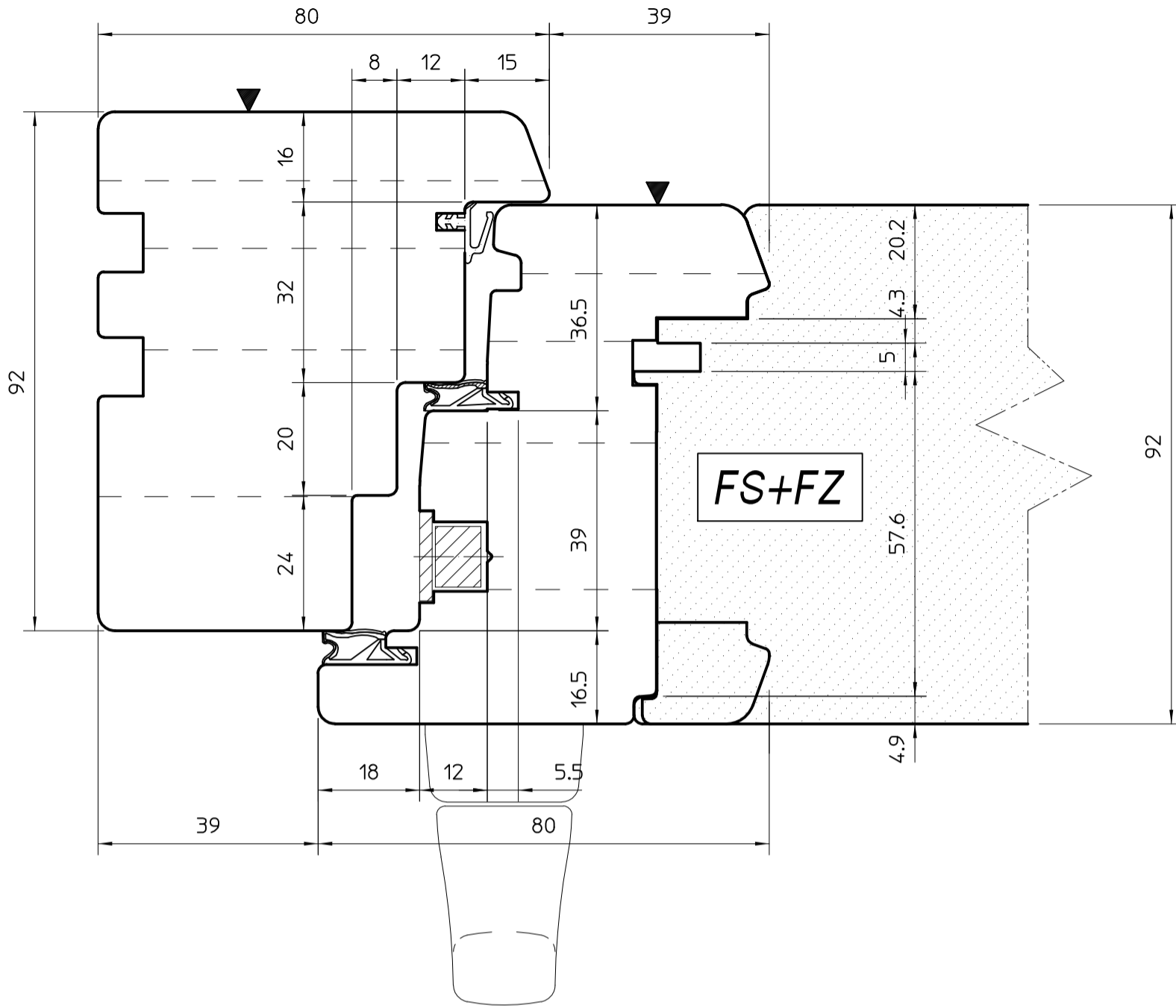


▲ R1.5 ■ R2.5 ● R3 ○ R5 ▽ 45°

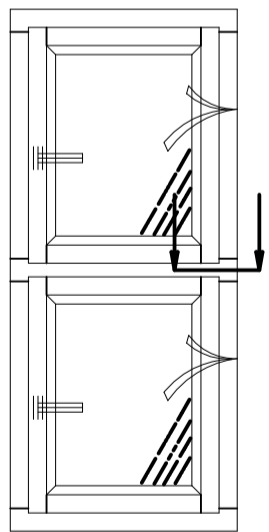
Machinery - Maschinen SAC F4	Weight - Gewicht Kg	Client reference - Referenzkunde FAROBERT-DESIGN KFT		Part - Teil 08	
		Description - Beschreibung WINDOW OPUS 78 - 92 mm		Drawing n° - Entwurf Nummer 00A	
 Via dell'Artigiano 57 (ZJ) - 39048 Rovereto (TN) Italy Tel. 0039 0464 43983 / Fax 436316 / E-Mail: info@twtools www.twtools		Signature Unterschrift	Scale Skala	Date Datum 27/12/16	Code n° - Kennzahl 11509 SERIE_GU 0030467
		Revision Überarbeitung	Date Datum	Signature Unterschrift	

REPLICATION ENDORSE TRANSMISSION TO OTHERS IS FORBIDDEN
 REPRODUKTION UND ÜBERTRAGUNG AUF ANDERE IST VERBOTEN

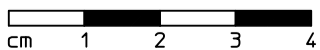
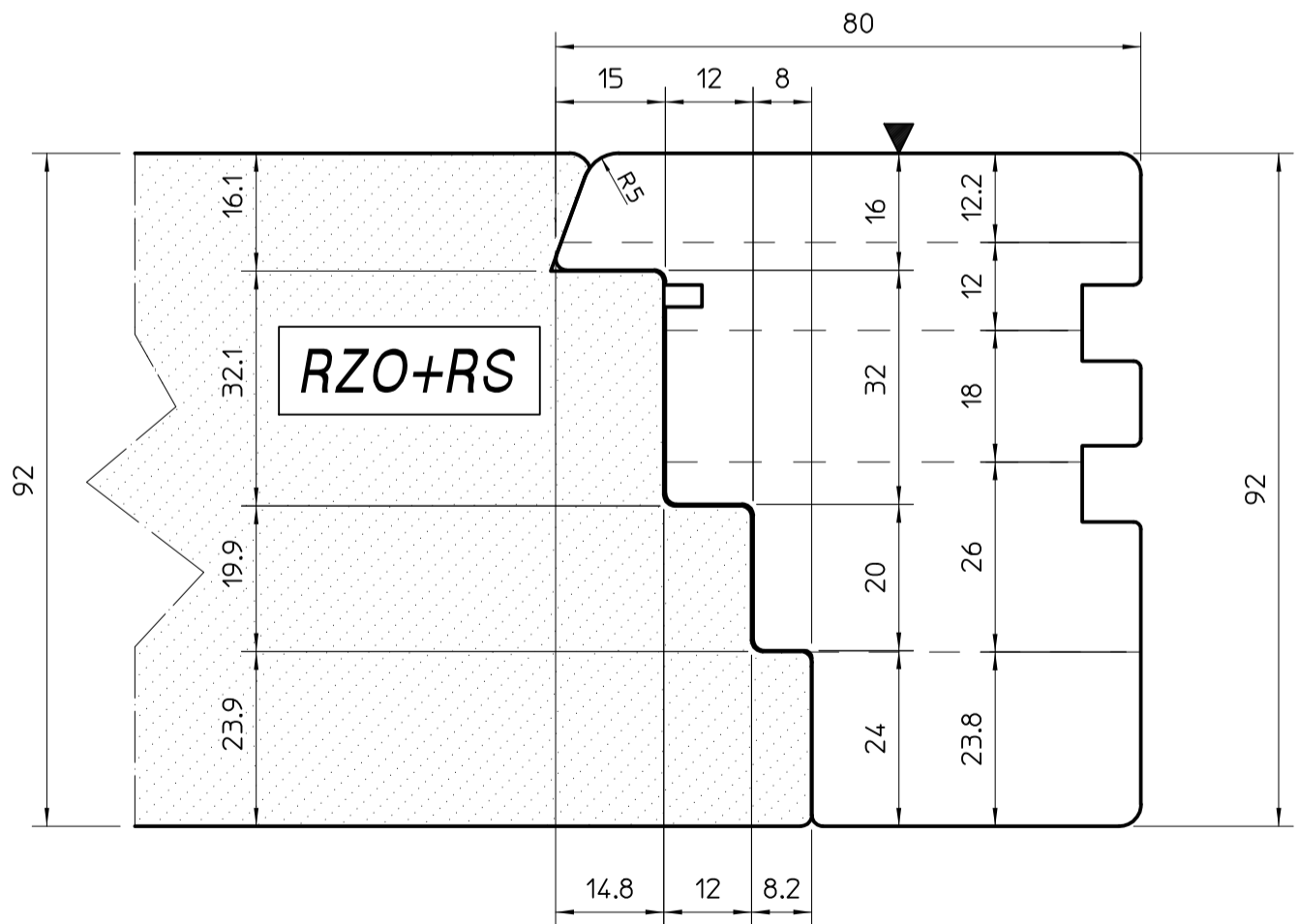
GARNICA



Thickness
92 mm



Thickness
92 mm

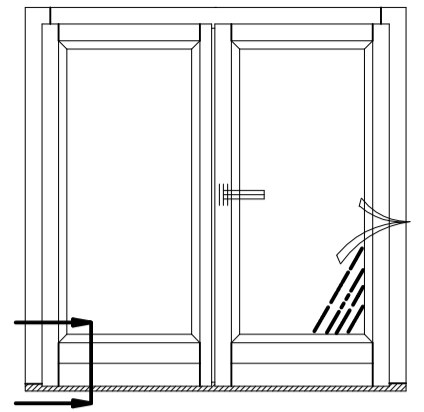


▲ R1.5 ■ R2.5 ● R3 ○ R5 ▽ 45°

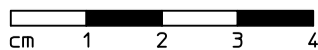
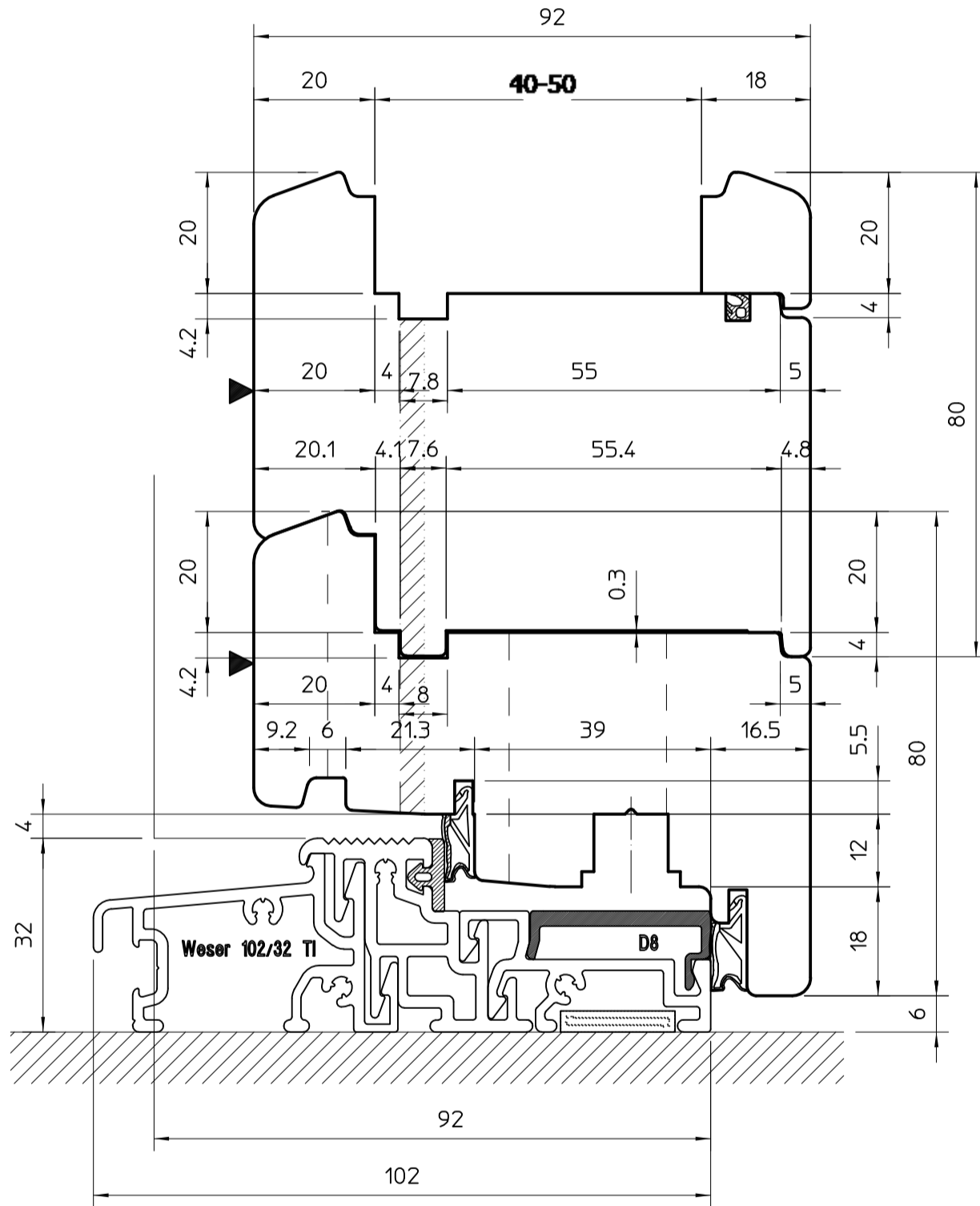
Machinery - Maschinen SAC F4	Weight - Gewicht Kg	Client reference- Referenzkunde	Part- Teil 09
		FAROBERT-DESIGN KFT	
 Via dell'Artigiano 57 (ZU) - 39048 Rovereto (TN) Italy Tel. 0039 0464 43383 / Fax 436316 / E-Mail: info@twt.tools www.twt.tools	Description Beschreibung		Drawing n°- Entwurf Nummer
	WINDOW OPUS 78 - 92 mm		00A
Signature Unterschrift	Scale Skala	Date Datum 27/12/16	Code n°- Kennzahl
Revision Überarbeitung	Date Datum	Signature Unterschrift	11509 SERIE_GU 0030467

REPLICATION ENDOR TRANSMISSION TO OTHERS IS FORBIDDEN
 REPRÄGUNG UND ÜBERTRAGUNG AUF ANDERE IST VERBOTEN


GARNICA



**Thickness
92 mm**



▲ R1.5 ■ R2.5 ● R3 ○ R5 ▽ 45°

Machinery - Maschinen SAC F4  HIGH TECH TOOLS Via dell'Artigiano 57 (ZU) - 39048 Rovereto (TN) Italy Tel. 0039 0464 43383 / Fax 436316 / E-Mail: info@twt.tools www.twt.tools	Weight - Gewicht Kg	Client reference - Referenzkunde FAROBERT-DESIGN KFT	Part - Teil 10
	Description - Beschreibung WINDOW OPUS 78 - 92 mm		Drawing n° - Entwurf Nummer 00A
Signature Unterschrift	Scale Skala	Date Datum 27/12/16	Code n° - Kennzahl 11509 SERIE_GU 0030467
Revision Überarbeitung	Date Datum	Signature Unterschrift	