

# PORTAL HS

HS 300 mit Bodenschwelle ECO PASS.

Führungsschiene HH 0130-02/-03/-04 Holzdicke 78 mm

Zielgruppe dieser Dokumentation .....	3
Bestimmungsgemäßer Gebrauch .....	3
Sicherheitshinweise .....	3
Verarbeitungs Vorschriften .....	4
Anwendungsbereich .....	4
Beschlagteile Schema A .....	5
Beschlagteile Schema C .....	8
Beschlagteile Schema G2 / G3 .....	11
Beschlagteile Zubehör für Bodenschwelle ECO PASS .....	14
Beschlagteile für Elemente mit Flügelgewicht 300 - 400 kg .....	16
Hebelauswahl .....	16
Montage .....	18
Bodenschwelle ECO PASS .....	18
Beschlagteile am Schiebeflügel .....	22
Beschlagteile am Rahmen .....	26
Flügel- und Element-Zeichnungen .....	30
Anschlaghilfen .....	34
Haftung .....	35
Verwendungszweck .....	35
Sachmangelhaftung .....	35
Haftungsausschluss .....	35
EG-Konformitätserklärung .....	35
Umweltschutz .....	35
Feedback zur Dokumentation .....	35

## Zielgruppe dieser Dokumentation

Diese Dokumentation richtet sich ausschließlich an Fachbetriebe. Alle hierin beschriebenen Arbeiten dürfen ausschließlich durch erfahrenes Fachpersonal ausgeführt werden, das in der Montage, Inbetriebnahme sowie Wartung und Instandsetzung von PORTAL-Beschlägen ausgebildet und geübt ist, da die sachgerechte und sichere Montage des PORTAL-Beschlages ohne Fachkenntnisse nicht möglich ist. Bewahren Sie diese Anschlagnanleitung auf.

## Bestimmungsgemäßer Gebrauch

- PORTAL HS-Beschlag für den Gebrauch in Fenstern oder Fenstertüren mit Flügelholzdicke 78 mm.
- Flügelgewicht max. 300 kg. Mit zusätzlichen Laufwagen max. 400 kg.
- Die Hebe-Schiebe-Beschläge PORTAL HS sind für den Einsatz in ortsfesten Gebäuden vorgesehen.
- Sie dienen zum horizontalen Öffnen und Schließen von Fenstern und Fenstertüren aus Profilen für Hebe-Schiebe-Elemente. Die Hebe-Schiebe-Elemente müssen lotrecht, keinesfalls in Schräglage, eingebaut werden.

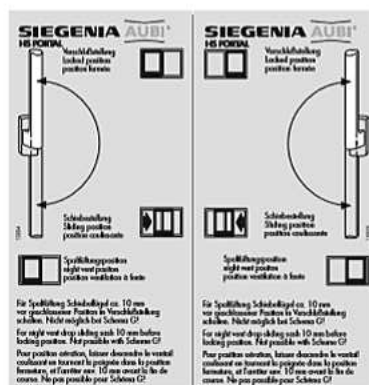
## Sicherheitshinweise

- Am PORTAL HS-Beschlag ist mindestens einmal jährlich eine Wartung durchzuführen. Siehe Wartungsanleitung
- Beachten Sie die "Vorgaben und Hinweise zum Produkt und zur Haftung (VHBH)".
- Informieren Sie den Endanwender über den Inhalt der "Vorgaben und Hinweise für Endanwender (VHBE)".
- Für den SIEGENIA-Beschlag PORTAL HS 300 müssen die Vorgaben der DIN 68 121 (Holzprofile für Fenster und Fenstertüren) zu **Holzqualität** und **Ausführung** eingehalten werden. Angaben von Einschraubdrehzahlen und -momenten sind bindend.
- Die in dieser Anschlagnanleitung beschriebenen Beschlagteile aus Stahl sind galvanisch verzinkt und mit einem speziellen Verfahren nachbehandelt.
- Sie dürfen nicht verwendet werden:
  - in Feuchträumen
  - in Umgebungen mit aggressiven, korrosionsfördernden Luftinhalten
  - in Umgebungen mit salzhaltiger Luft
  - bei Hölzern mit aggressiven Inhaltsstoffen

Setzen Sie sich in diesen Fällen mit Ihrem SIEGENIA Verkaufsberater in Verbindung

- Stellen Sie den Gesamtbeschlag **nur** aus **SIEGENIA-Beschlagteilen** zusammen. Andernfalls können Schäden auftreten, für die wir keine Haftung übernehmen.
- Montieren Sie alle Beschlagteile fachgerecht wie in den Seiten "Montage" ab Seite 18 und "Beschlagteile am Rahmen" ab Seite 26 beschrieben. Bitte beachten **Schrauben nicht überdrehen!**
- Hebe-Schiebe-Elemente dürfen nur **vor der Montage** der **Beschlagteile** oberflächenbehandelt werden. Eine nachträgliche Oberflächenbehandlung kann die Funktionstüchtigkeit der Beschlagteile einschränken. In diesem Fall sind wir zu keinerlei Gewährleistung verpflichtet.
- Beachten Sie bei der Verklotzung die Technische Richtlinie Nr. 3 des Glaserhandwerks „Klotzung von Verglasungseinheiten“.
- Verwenden Sie keine säurevernetzenden Dichtstoffe, da diese zur Korrosion der Beschlagteile führen können.
- Halten Sie den Laufhocker der Laufschiene und alle Falze von Ablagerungen und Verschmutzungen frei - insbesondere von Zement- oder Putzrückständen. Vermeiden Sie direkte Nässeeinwirkung auf den Beschlag und einen Kontakt des Beschlages mit den Reinigungsmitteln.
- Bringen Sie den Bedienungsaufkleber (Schieberichtung DIN links bzw. DIN rechts) gut sichtbar am eingebauten Hebe-Schiebe-Flügel an.

Der Bedienungsaufkleber befindet sich im Grundkarton HS- 300 TS.



## Verarbeitungs Vorschriften

### Anwendungsbereich

Flügelbreite	HS 300	(mm)	720 bis 3335
Flügelbreite	HS 400	(mm)	1370 bis 3335
Flügelhöhe (Schiebeflügel)	HH 0130-02/-03	(mm)	1175 bis 2675
Flügelhöhe (Schiebeflügel)	HH 0130-04	(mm)	1190 bis 2690
Rahmenseitenbreite		(mm)	1470 bis 6700
Rahmenseitenhöhe		(mm)	1308 bis 2808
Flügelgewicht	HS 300	(kg)	<b>max. 300</b>
Flügelgewicht	HS 400	(kg)	<b>max. 400</b>
Dornmaß (Getriebe)		(mm)	37,5
Flügelholzdicke		(mm)	78
Flügelabstand		HS (mm)	28
Griffsitz (Fenster:	FH 1175 -1775)	(mm)	410
Griffsitz barrierefrei (Fenster:			400
Griffsitz (Tür:	FH 1775 -2675)	(mm)	1010
Griffsitz barrierefrei (Tür:			1000

- Die **Profilquerschnitte** müssen den Angaben folgenden SIEGENIA-Konstruktionszeichnungen Flügelholzdicke 78 mm entsprechen:

<i>H48.HS_HZS102DE</i>	<i>Blatt 1.1</i>	PORTAL HS mit Führungsschiene HH0130-04	Schema A
	<i>Blatt 2.1</i>	PORTAL HS mit Führungsschiene HH0130-03	Schema A
	<i>Blatt 3.1</i>	PORTAL HS mit Führungsschiene HH0130-02	Schema A
	<i>Blatt 1.2</i>	PORTAL HS	Schema C
	<i>Blatt 1.3</i>	PORTAL HS mit Führungsschiene HH0130-04	Schema D
	<i>Blatt 2.3</i>	PORTAL HS mit Führungsschiene HH0130-03	Schema D
	<i>Blatt 3.3</i>	PORTAL HS mit Führungsschiene HH0130-02	Schema D
	<i>Blatt 1.4</i>	PORTAL HS	Schema G2
	<i>Blatt 1.5</i>	PORTAL HS	Schema G3
	<i>Blatt 5.1</i>	PORTAL HS mit Führungsschiene HH0130-04	barrierefrei Schema A
	<i>Blatt 6.1</i>	Bodenschwelle Zuschnittmaße	Schema A
	<i>Blatt 6.2</i>	Bodenschwelle Zuschnittmaße	Schema C

- Wir empfehlen ab 200 kg Flügelgewicht den Einsatz von Komfort-Getriebe PORTAL HS 300 PZ - PGKB4070-52401\_ oder PGKB4080-52401\_
- Ab 300 kg Flügelgewicht ist der Einsatz von Komfort-Getriebe PORTAL HS 300 PZ - PGKB4070-52401\_ oder PGKB4080-52401\_ erforderlich.
- Bei HS 300 mit Flügelgewicht 300 - 400 kg muss der Verbindungsstab an den Laufwagen mit Zylinderkerbstift 6 x 16 (**77**) befestigt werden.
- Die Bauteile des Hebe-Schiebe-Elementes müssen 24 Stunden vor der Verarbeitung bei Raumtemperatur (20°C) gelagert werden. Das gilt besonders für alle Bauteile der Bodenschwelle ECO PASS.
- Wir empfehlen für die Montage von Bauteilen an der Bodenschwelle ECO PASS Edelstahl-Schrauben zu verwenden.
- Die Bodenschwelle ist im Abstand von 300 mm druckfest und schalldämmend zu unterfüllern.
- Wir empfehlen nachfolgende elastischen Kleb- und Dichtstoffe einzusetzen: von z. B. OTTO Chemie - OTTOCOLL® HiTack oder von Collano Adhesives AG - Collano® A 1970 oder gleichwertig.

Beschlagteile Schema A

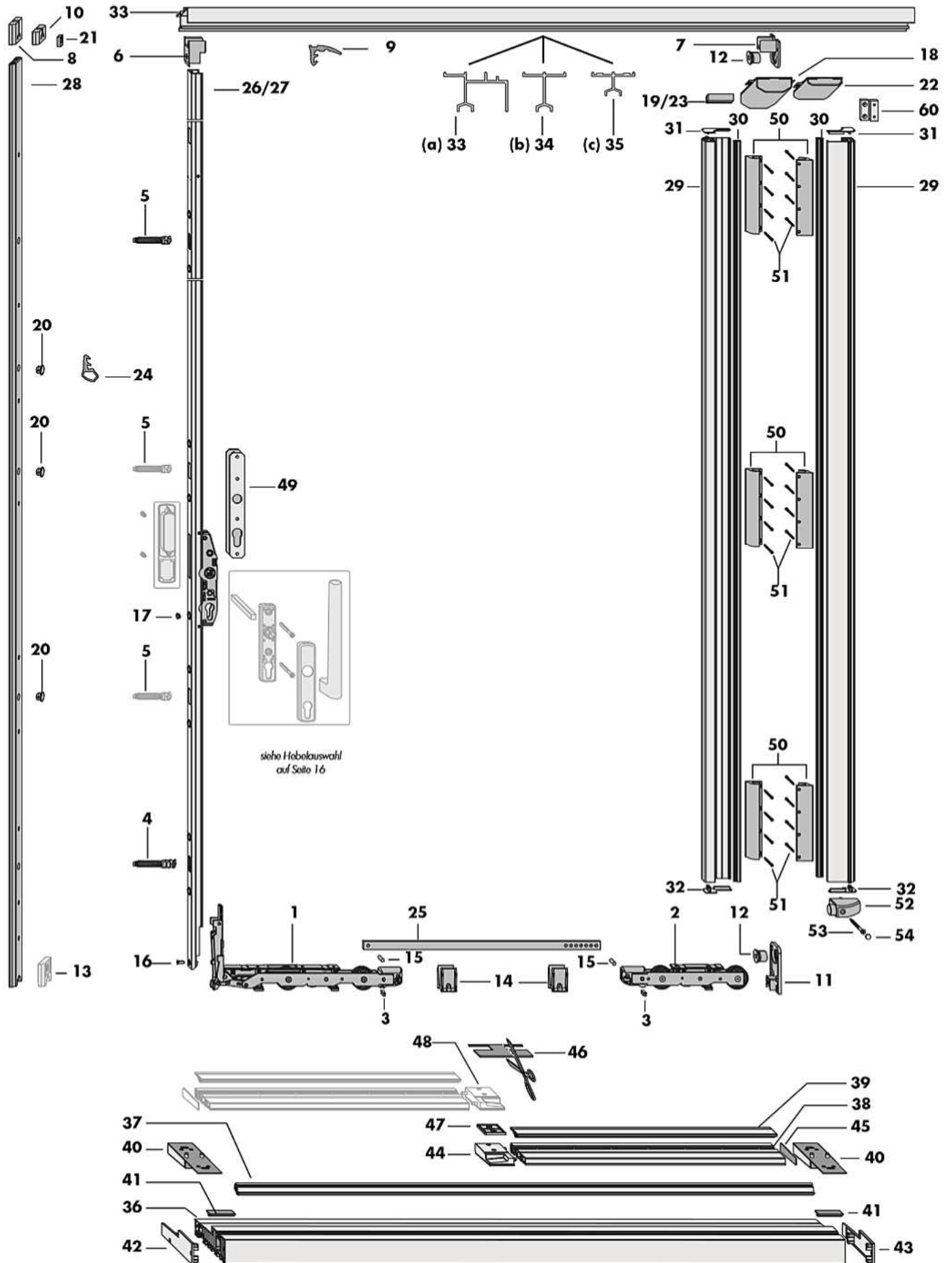



Abb. 1: Beschlagabbildung HS 300 Schema A

Pos.	Stück Schema			PORTAL HS 300 Schema A Materialkurztext	Materialnummer		
	A (a)	A (b)	A (c)		RAL 7040 grau	RAL 9005 schwarz	
allgemein benötigt	1	1	1	<b>Hebel SiLine PORTAL HS 300</b>		siehe Hebelauswahl auf Seite 16	
	1	1	1	<b>Grundkarton HS-300 TS</b> bestehend aus:		<b>PMKB0300-10001_</b>	
	1	1	1	Laufwagen V	VSU HS 300 TS		
	2	1	1	Laufwagen H	HS 300 TS		
	3	1	1	Bürste	Länge 100 mm		
	1	1	-	<b>Karton HS-H HH0130-02/-03</b> bestehend aus:	für Führungsschiene HH0130-02/-03	<b>PMZB0330-0E601_</b>	<b>PMZB0330-02301_</b>
	4	1	1	Riegelbolzen E, unten TS			
	5	1	1	Riegelbolzen E, oben TS			
	6	1	1	Führung, oben vorne			
	7	1	1	Führung, oben hinten			
	8	1	1	Füllstück, oben	für Führungsschiene HH0130-02/03		
	9	1	1	Dichtung, oben HH0134-01	Länge 10,2 m		
	-	-	1	<b>Karton HS-H HH0130-04</b> bestehend aus:	für Führungsschiene HH0130-04	<b>PMZB0340-0E601_</b>	<b>PMZB0340-02301_</b>
	4	-	-	Riegelbolzen E, unten TS			
	5	-	-	Riegelbolzen E, oben TS			
	6	-	-	Führung, oben vorne			
	7	-	-	Führung, oben hinten			
	10	-	-	Füllstück, oben	für Führungsschiene HH0130-04		
	9	-	-	Dichtung, oben HH0134-01	Länge 10,2 m		
	1	1	1	<b>Beutel Zubehör HS-H unten hoch</b> bestehend aus:		<b>PMZB0310-0E601_</b>	<b>PMZB0310-02301_</b>
	11	1	1	Abdeckplatte, unten hinten hoch			
	12	2	2	Anschlag			
	13	1	1	Füllstück, unten hoch	für Dichtungsschiene B aus Holz		
	14	3	3	Führung, unten			
15	2	2	Zylinderkerbstift 6 x 16				
16	1	1	Senkschraube M5 x 13				
17	1	1	Verschlusskappe	grau			
			Verschlusskappe	braun			
1	1	-	<b>Dichtungsteile-Set HS-H HH0130-02/03 IV 78</b> bestehend aus:		<b>PMZB0370-0E601_</b>	<b>PMZB0370-02301_</b>	
18	1	1	Dichtungsbrücke Gr. 3				
19	1	1	Dichtung, oben				
20	3	3	Verschlusskappe	für Dichtungsschiene B			
21	1	1	Dichtteil oben				
-	-	1	<b>Dichtungsteile-Set HS-H HH0130-04 IV 78</b> bestehend aus:		<b>PMZB0410-0E601_</b>	<b>PMZB0410-02301_</b>	
22	-	-	Dichtungsbrücke 92/15				
23	-	-	Dichtung oben				
20	-	-	Verschlusskappe	für Dichtungsschiene B			
21	1	1	Dichtteil oben				
24	1	1	<b>Dichtung HH0134-02</b>	Länge 17,5 m	RAL 7040 grau <b>PDPB0030-0E601_</b>	RAL 9005 schwarz <b>PDPB0030-09901_</b>	
abh. von FB	25	1	1	<b>Verbindungsstab</b>	Größe Länge (in mm) FB (in mm) 150 TS 898 720 bis 1500 200 TS 1398 1501 bis 2000 250 TS 1898 2001 bis 2500 335 TS 2748 2501 bis 3350	<b>719282</b> <b>719480</b> <b>719497</b> <b>719725</b>	
	26	1	1	<b>Getriebe PORTAL HS 300-PZ</b>	Größe Griffsitz (in mm) FH (in mm) 170 410 1208 bis 1775 220 1010 1776 bis 2275 260 1010 2276 bis 2675	EV I silber <b>PGKB0010-52401_</b> <b>PGKB0020-52401_</b> <b>PGKB0030-52401_</b>	
				<b>Komfort-Getriebe PORTAL HS 300 PZ</b>	Größe Griffsitz (in mm) FH (in mm) 220 1010 1776 bis 2275 260 1010 2276 bis 2675	EV I Silber <b>PGKB4070-52401_</b> <b>PGKB4080-52401_</b>	
				<b>Dichtungsschiene B</b> Alternativ: Leiste B in Holzausführung erstellen.	Größe FH (in mm) 260 1208 bis 2675	RAL 7040 grau <b>PPDB0010-0E601_</b>	RAL 9005 schwarz <b>PPDB0010-02301_</b>
				<b>Dichtungsschiene C</b> Alternativ: Leiste C in Holzausführung erstellen.	Größe Flügelabstand (in mm) FH (in mm) 260 28 1208 bis 2675	RAL 7035 grau <b>PMZB0180-02101_</b>	
abhängig von FH	27	1	1	für Hebe-Schiebe-Flügel bis 200 kg			
	27	1	1	für Hebe-Schiebe-Flügel ab 200 kg			
	28	1	1	<b>Dichtungsschiene B</b> Alternativ: Leiste B in Holzausführung erstellen.	Größe FH (in mm) 260 1208 bis 2675	RAL 7040 grau <b>PPDB0010-0E601_</b>	RAL 9005 schwarz <b>PPDB0010-02301_</b>
	29	1	1	<b>Dichtungsschiene C</b> Alternativ: Leiste C in Holzausführung erstellen.	Größe Flügelabstand (in mm) FH (in mm) 260 28 1208 bis 2675	RAL 7035 grau <b>PMZB0180-02101_</b>	
	30	2	2	Dichtungsschiene C HS	Länge 2,7 m		
31	2	2	Dichtungsprofil Schiene C HS	für Dichtungsschiene C			
32	2	2	Abdeckkappe links Dichtschiene C				
32	2	2	Abdeckkappe rechts Dichtschiene C				

A (a) = Element mit Führungsschiene HH 0130-02 

A (b) = Element mit Führungsschiene HH 0130-03 

A (c) = Element mit Führungsschiene HH 0130-04 

Pos.	Stück Schema			PORTAL HS 300 Schema A			Materialnummer		
	A (a)	A (b)	A (c)	Materialkurztext			RAL 7035 grau	RAL 9005 schwarz	
33	1	-	-	Führungsschiene HH0130-02 für FHD 78 mm	Größe	Länge (in mm)	RAB (in mm)	EV 1 silber 137154 137161 152669 153390 151341 151167 150498	137178 - 151037 - 155165 - 155196
					300	2900	1470 bis 3000		
					350	3400	3001 bis 3500		
					400	3900	3501 bis 4000		
					450	4400	4001 bis 4500		
					500	4900	4501 bis 5000		
					570	5600	5001 bis 5700		
670	6600	5701 bis 6700							
34	-	1	-	Führungsschiene HH0130-03 für FHD 78 mm	Größe	Länge (in mm)	RAB (in mm)	PPFB0100-52401_ PPFB0110-52401_ PPFB0120-52401_ PPFB0130-52401_ 126813 - 126837	126820 - 126844
					300	2900	1470 bis 3000		
					350	3400	3001 bis 3500		
					400	3900	3501 bis 4000		
					450	4400	4001 bis 4500		
					500	4900	4501 bis 5000		
					570	5600	5001 bis 5700		
670	6600	5701 bis 6700							
35	-	-	1	Führungsschiene HH0130-04 für FHD 78 mm nur in Verbindung mit Laufschiene ECO PASS M/5	Größe	Länge (in mm)	RAB (in mm)	- PPFB0230-52401_ - PPFB0200-52401_ - - PPFB0210-52401_	-
					300	2900	1470 bis 3000		
					350	3400	3001 bis 3500		
					400	3900	3501 bis 4000		
					450	4400	4001 bis 4500		
					500	4900	4501 bis 5000		
					570	5600	5001 bis 5700		
670	6600	5701 bis 6700							
36	1	1	1	Bodenschwelle ECO PASS B182	Größe	Länge (in mm)	RAB (in mm)	PPBB1680-52401_ PPBB1690-52401_ PPBB1700-52401_ PPBB1710-52401_ PPBB1720-52401_ PPBB1760-52401_ PPBB1730-52401_	-
					300	3000	1493 bis 3000		
					350	3500	3001 bis 3500		
					400	4000	3501 bis 4000		
					450	4500	4001 bis 4500		
					500	5000	4501 bis 5000		
					570	5700	5001 bis 5500		
670	6700	5501 bis 6700							
37	1	1	1	Laufschiene ECO PASS M/15	Größe	Länge (in mm)	RAB (in mm)	PPLB5120-52401_ PPLB6130-52401_ PPLB5130-52401_ PPLB6140-52401_ PPLB6150-52401_ PPLB5160-52401_	-
					350	3500	1493 bis 3500		
					400	4000	3501 bis 4000		
					450	4500	4001 bis 4500		
					500	5000	4501 bis 5000		
					570	5700	5001 bis 5500		
					670	6700	5501 bis 6700		
38	1	1	1	Aufsatzschiene ECO PASS B182 S106	Größe	Länge (in mm)	FB (in mm)	PPZB5360-02101_ PPZB5370-02101_ PPZB5380-02101_ PPZB5220-02101_	-
					150	1500	720 bis 1500		
					200	2000	1501 bis 2000		
					250	2500	2001 bis 2500		
					350	3500	2501 bis 3350		
39	1	1	1	Adaptorschiene ECO PASS H M für Profil Holz	Größe	Länge (in mm)	FB (in mm)	PPZB5410-02101_ PPZB5420-02101_ PPZB5430-02101_ PPZB5190-02101_	-
					150	1500	720 bis 1500		
					200	2000	1501 bis 2000		
					250	2500	2001 bis 2500		
350	3500	2501 bis 3350							
abhängig von RAB	1	1	1	Rahmeneckverbindung H EP B182 bestehend aus:	ECO PASS für Holz-Elemente			PMRB1160-02101_	
	2	2	2	Dichtungsteil H EP B182					
	2	2	2	Dichtung	für Vertiefung Laufschiene REV				
	1	1	1	Endkappe, links	für Bodenschwelle ECO PASS				
	1	1	1	Endkappe, rechts	für Bodenschwelle ECO PASS				
	1	1	1	Dichtteil MP EP H B182 links bestehend aus:	Für DIN Links			PMRB0182-02101_	
	1	1	1	Dichtteil MP ECO PASS links B182	für Abdichtung zwischen Schiebe- Festflügel				
	1	1	1	Enddichtung MP	für Abdichtung Aufsatzsch-Dichtungblock REV				
	1	1	1	Dichtkissen H B182	auf Dichtungblock u. Aufsatzschiene				
	1	1	1	Ausgleichsteil Nut	zur Abdichtung Unterseite Festflügel				
	1	1	1	Dichtteil MP EP H B182 rechts bestehend aus:	Für DIN Rechts			PMRB0181-02101_	
	1	1	1	Dichtteil MP ECO PASS rechts B182	für Abdichtung zwischen Schiebe- Festflügel				
	1	1	1	Enddichtung MP	für Abdichtung Aufsatzsch-Dichtungblock REV				
	1	1	1	Dichtkissen H B182	auf Dichtungblock u. Aufsatzschiene				
1	1	1	Ausgleichsteil Nut	zur Abdichtung Unterseite Festflügel					
<b>Zubehör</b>									
<b>für einbruchhemmende Elemente</b>									
5	2	2	2	Riegelbolzen E, oben TS				719152	
58	-	-	-	Riegelteil oben CTS				719466	
49	1	1	1	Anbohrschutz E				721216	
	1	1	1	Hintorgroßsicherung HS bestehend aus:	Passend für Dichtschiene CPMZB0180...			PMZB0190-50001_	
50	6	6	6	Hintorgroßsicherung HS WK 2 K1					
51	25	25	25	Schraube Rahmenteil 5 x 55 mm					
<b>für sonstige Anforderungen</b>									
	1	1	1	Beutel Anschlagbock bestehend aus:				RAL 7040 grau PMZB0140-0E601_	RAL 9005 schwarz 831922
52	1	1	1	Anschlagbock					
53	1	1	1	Senkblechschraube B 4,8 x 70					
54	1	1	1	Ablockkappe					
	1	1	1	Beutel Zubehör HS-H für Rahmeneckverbindung bestehend aus:				PMZB0440-10001_	
o. Abb.	4	4	4	Bolzen Ø 7 x 40					
o. Abb.	12	12	12	Spannplattenschraube 6 x 130					

Beschlagteile Schema C

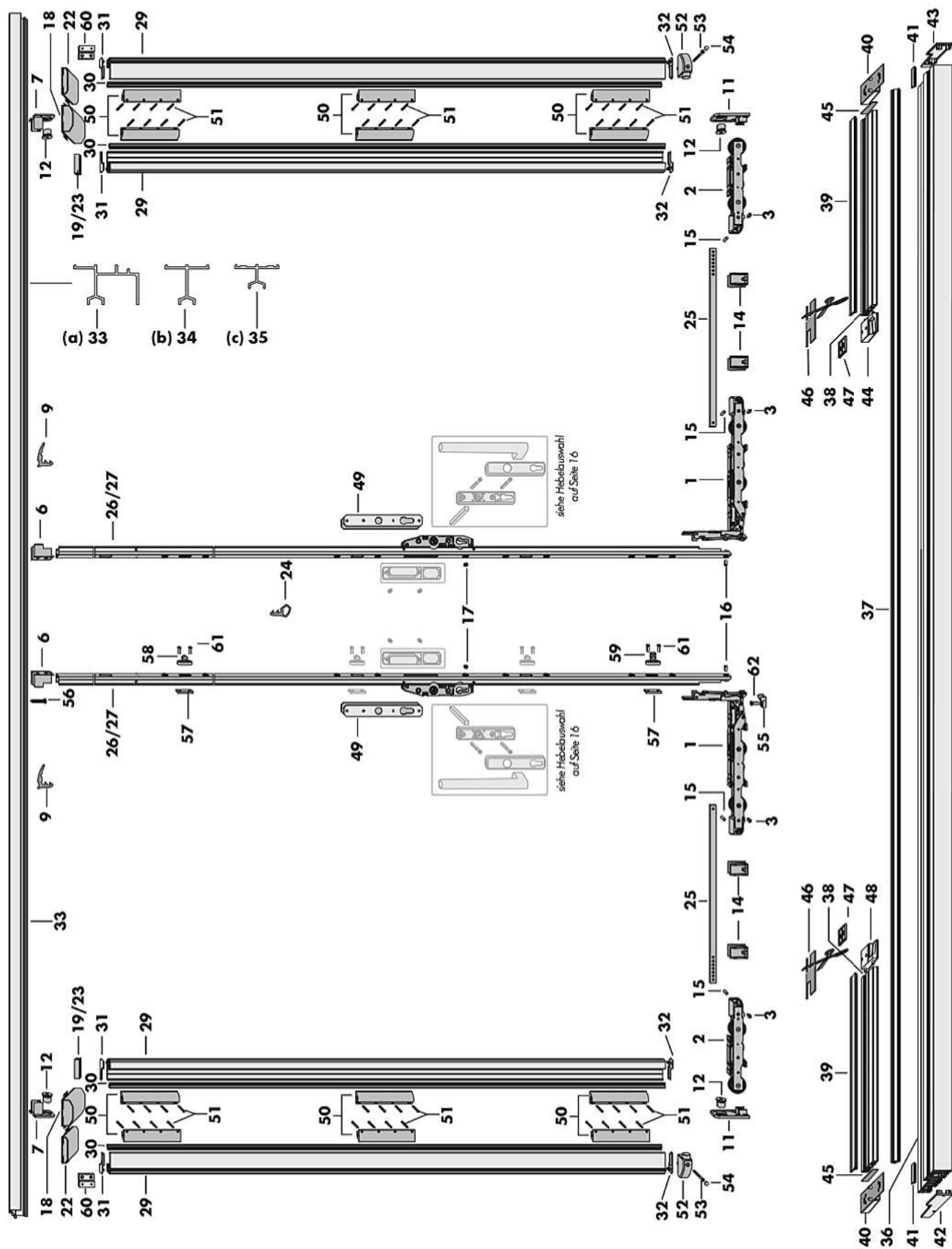


Abb. 2: Beschlagabbildung HS 300 Schema C



Pos.	Stück Schema			PORTAL HS 300 Schema C			Materialnummer		
	C (a)	C (b)	C (c)	Materialkurztext			RAL 7040 grau	RAL 9005 schwarz	
allgemein benötigt	2	2	2	<b>Hobel Si-line PORTAL HS 300</b>			siehe Hebelauswahl auf Seite 16		
	1	2	2	2	<b>Grundkarton HS-300 CTS</b> bestehend aus:			PMKB0310-10001_	
		2	2	2	Laufwagen V	VSU HS 300 TS			
		2	2	2	Laufwagen H	HS 300 TS			
	3	1	1	1	Bürste	Länge 100 mm			
	4	2	2	-	<b>Karton HS-H HH0130-02/-03</b> bestehend aus:			PMZB0330-0E601_	PMZB0330-02301_
		-	-	-	Riegelbolzen E, unten TS				
		-	-	-	Riegelbolzen E, oben TS				
		2	2	-	Führung, oben vorne				
		2	2	-	Führung, oben hinten				
		-	-	-	Füllstück, oben				
		2	2	-	Dichtung, oben HH0134-01	Länge 10,2 m			
		-	-	2	<b>Karton HS-H HH0130-04</b> bestehend aus:			PMZB0340-0E601_	PMZB0340-02301_
		-	-	-	Riegelbolzen E, unten TS				
		-	-	-	Riegelbolzen E, oben TS				
	5	-	-	2	Führung, oben vorne				
		-	-	2	Führung, oben hinten				
-		-	-	Füllstück, oben	für Führungsschiene HH0130-04				
-		-	2	Dichtung, oben HH0134-01	Länge 10,2 m				
2		2	2	<b>Beutel Zubehör HS-H unten hoch</b> bestehend aus:			PMZB0310-02101_	PMZB0310-02301_	
2		2	2	Abdeckplatte, unten hinten hoch					
4		4	4	Anschlag					
-		-	-	Füllstück, unten hoch	für Dichtungsschiene B aus Holz				
4		4	4	Führung, unten					
4		4	4	Zylinderkerbstift 6 x 16					
6	2	2	2	Senkschraube M5 x 13					
	2	2	2	Verschlusskappe	grau				
	2	2	2	Verschlusskappe	braun				
	1	1	1	<b>BH. Zubehör HS-H</b> bestehend aus:			239087		
	1	1	1	Riegelteil G TS					
	1	1	1	Linienblechschraube B6,3X38-A2					
	2	2	2	Gewindeplatte M 5					
	1	1	1	Riegelteil oben C TS					
	1	1	1	Riegelteil unten C TS					
	-	-	-	Anschlag HS 10FA	nur erforderlich bei Flügelabstand 10 mm				
7	4	4	4	Senkschraube PZD DIN965 M5X20-A2					
	1	1	1	Senkschraube PH DIN965 M6X20-A2					
	2	2	-	<b>Dichtungsteile-Set HS-H HH0130-02/03 IV 78</b> bestehend aus:			PMZB0370-0E601_	PMZB0370-02301_	
	2	4	-	Dichtungsbrücke Gr. 3					
	4	4	-	Dichtung, oben					
	-	-	-	Verschlusskappe	für Dichtungsschiene B				
	-	-	-	Dichtteil oben					
	-	-	2	<b>Dichtungsteile-Set HS-H HH0130-04 IV 78</b> bestehend aus:			PMZB0410-0E601_	PMZB0410-02301_	
	-	-	4	Dichtungsbrücke 92/15					
	-	-	4	Dichtung oben					
8	-	-	-	Verschlusskappe	für Dichtungsschiene B				
	-	-	-	Dichtteil oben					
	2	2	2	<b>Dichtung HH0134-02</b>			RAL 7040 grau PDPB0030-0E601_	RAL 9005 schwarz PDPB0030-09901_	
	2	2	2						
	2	2	2						
	2	2	2						
	2	2	2						
	2	2	2						
	2	2	2						
	2	2	2						
abh. von FB	2	2	2	<b>Verbinderstab</b>					
				Größe	Länge (in mm)	FB (in mm)	719282		
abh. von FH	2	2	2	<b>Getriebe PORTAL HS 300-PZ</b>					
				Größe	Griffsitz (in mm)	FH (in mm)	EV 1 silber		
				170	410	1208 bis 1775	PGKB0010-52401_		
				220	1010	1776 bis 2275	PGKB0020-52401_		
	260	1010	2276 bis 2675	PGKB0030-52401_					
	260	1010	2276 bis 2675	PGKB0030-52401_					
	2	2	2	<b>Komfort-Getriebe PORTAL HS 300 PZ</b>					
				Größe	Griffsitz (in mm)	FH (in mm)	EV 1 Silber		
				220	1010	1776 bis 2275	PGKB4070-52401_		
				260	1010	2276 bis 2675	PGKB4080-52401_		
2	2	2	<b>Dichtungsschiene C</b>						
			Alternativ: Leiste C in Holzausführung erstellen.						
			Größe	Flügelabstand (in mm)	FH (in mm)	RAL 7035 grau			
			260	28	1208 bis 2675	PMZB0180-02101_			
			Dichtungsschiene C HS						
			Dichtungsprofil Schiene C HS						
4	4	4	Abdeckkappe links Dichtschiene C						
4	4	4	Abdeckkappe rechts Dichtschiene C						

Pos.	Stück Schema			PORTAL HS 300 Schema C			Materialnummer		
	C (a)	C (b)	C (c)	Materialkurztext			RAL 7040 grau	RAL 9005 schwarz	
33	1	-	-	Führungsschiene HH0130-02 für FHD 78 mm	Größe	Länge (in mm)	RAB (in mm)	EV 1 silber	C 34 dunkelbronze
					300	2900	1470 bis 3000	137154	137178
					350	3400	3001 bis 3500	137161	-
					400	3900	3501 bis 4000	152669	151037
					450	4400	4001 bis 4500	153390	-
					500	4900	4501 bis 5000	151341	155165
					570	5600	5001 bis 5700	151167	-
670	6600	5701 bis 6700	150498	155196					
34	-	1	-	Führungsschiene HH0130-03 für FHD 78 mm	Größe	Länge (in mm)	RAB (in mm)	PPFB0100-52401_	
					300	2900	1470 bis 3000	PPFB0110-52401_	
					350	3400	3001 bis 3500	PPFB0120-52401_	
					400	3900	3501 bis 4000	PPFB0130-52401_	
					450	4400	4001 bis 4500	126813	126820
					500	4900	4501 bis 5000	-	-
					570	5600	5001 bis 5700	-	-
670	6600	5701 bis 6700	126837	126844					
35	-	-	1	Führungsschiene HH0130-04 für FHD 78 mm nur in Verbindung mit Laufschiene ECO PASS M/5	Größe	Länge (in mm)	RAB (in mm)	-	
					300	2900	1470 bis 3000	PPFB0230-52401_	
					350	3400	3001 bis 3500	-	
					400	3900	3501 bis 4000	PPFB0200-52401_	
					450	4400	4001 bis 4500	-	
					500	4900	4501 bis 5000	-	
					570	5600	5001 bis 5700	-	
670	6600	5701 bis 6700	PPFB0210-52401_						
36	1	1	1	Bodenschwelle ECO PASS B182	300	3000	1493 bis 3000	PPBB1680-52401_	
					350	3500	3001 bis 3500	PPBB1690-52401_	
					400	4000	3501 bis 4000	PPBB1700-52401_	
					450	4500	4001 bis 4500	PPBB1710-52401_	
					500	5000	4501 bis 5000	PPBB1720-52401_	
					570	5700	5001 bis 5500	PPBB1760-52401_	
					670	6700	5501 bis 6700	PPBB1730-52401_	
37	1	1	1	Laufschiene ECO PASS M/15	350	3500	1493 bis 3500	PPLB5120-52401_	
					400	4000	3501 bis 4000	PPLB6130-52401_	
					450	4500	4001 bis 4500	PPLB5130-52401_	
					500	5000	4501 bis 5000	PPLB6140-52401_	
					570	5700	5001 bis 5500	PPLB6150-52401_	
					670	6700	5501 bis 6700	PPLB5160-52401_	
					38	2	2	2	Aufsatzschiene ECO PASS B182 S106
150	1500	720 bis 1500	PPZB5370-02101_						
200	2000	1501 bis 2000	PPZB5380-02101_						
250	2500	2001 bis 2500	PPZB5220-02101_						
350	3500	2501 bis 3350							
39	2	2	2	Adaptorschiene ECO PASS H M für Profil Holz	150	1500	720 bis 1500	PPZB5410-02101_	
					200	2000	1501 bis 2000	PPZB5420-02101_	
					250	2500	2001 bis 2500	PPZB5430-02101_	
					350	3500	2501 bis 3350	PPZB5190-02101_	
abhängig von RAB	1	1	1	Rahmeneckverbindung H EP B182 bestehend aus:	ECO PASS für Holz-Elemente		PMRB1160-02101_		
	40	1	1	1	Dichtteil REV ECO PASS				
	41	1	1	1	Dichtung	für Vertiefung Laufschiene REV			
	42	1	1	1	Endkappe, links	für Bodenschwelle ECO PASS			
	43	1	1	1	Endkappe, rechts	für Bodenschwelle ECO PASS			
	1	1	1	1	Dichtteil MP EP H B182 links bestehend aus:	Für DIN Links		PMRB0182-02101_	
	44	1	1	1	Dichtteil MP ECO PASS links B182	für Abdichtung zwischen Schiebe- Festflügel			
	45	1	1	1	Enddichtung MP	für Abdichtung Aufsatzsch.-Dichtungblock REV			
	46	1	1	1	Dichtkissen H B182	auf Dichtungblock u. Aufsatzschiene			
	47	1	1	1	Ausgleichsteil Nut	zur Abdichtung Unterseite Festflügel			
	1	1	1	1	Dichtteil MP EP H B182 rechts bestehend aus:	Für DIN Rechts		PMRB0181-02101_	
	48	1	1	1	Dichtteil MP ECO PASS rechts B182	für Abdichtung zwischen Schiebe- Festflügel			
	45	1	1	1	Enddichtung MP	für Abdichtung Aufsatzsch.-Dichtungblock REV			
	46	1	1	1	Dichtkissen H B182	auf Dichtungblock u. Aufsatzschiene			
47	1	1	1	Ausgleichsteil Nut	zur Abdichtung Unterseite Festflügel				
<b>Zubehör</b>									
<b>für einbruchhemmende Elemente</b>									
58	2	2	2	Riegelteil oben CTS			719466		
49	2	2	2	Anbohrschutz E			721216		
	2	2	2	Hintergreifsicherung HS	Passend für Dichtschiene CPMZB0180...		PMZB0190-50001_		
50	12	12	12	Hintergreifsicherung HS WK 2 K1					
51	50	50	50	Schraube Rahmenteil 5 x 55 mm					
<b>für sonstige Anforderungen</b>									
	2	2	2	Beutel Anschlagbock bestehend aus:			RAL 7040 grau PMZB0140-0E601_	RAL 9005 schwarz 831922	
52	2	2	2	Anschlagbock					
53	2	2	2	Senkblechschraube B 4,8 x 70					
54	2	2	2	Abdeckkappe					
	1	1	1	Beutel Zubehör HS-H für Rahmeneckverbindung bestehend aus:				PMZB0440-10001_	
o. Abb.	4	4	4	Bolzen Ø 7 x 40					
o. Abb.	12	12	12	Spannplattenschraube 6 x 130					

Beschlagteile Schema G2 / G3

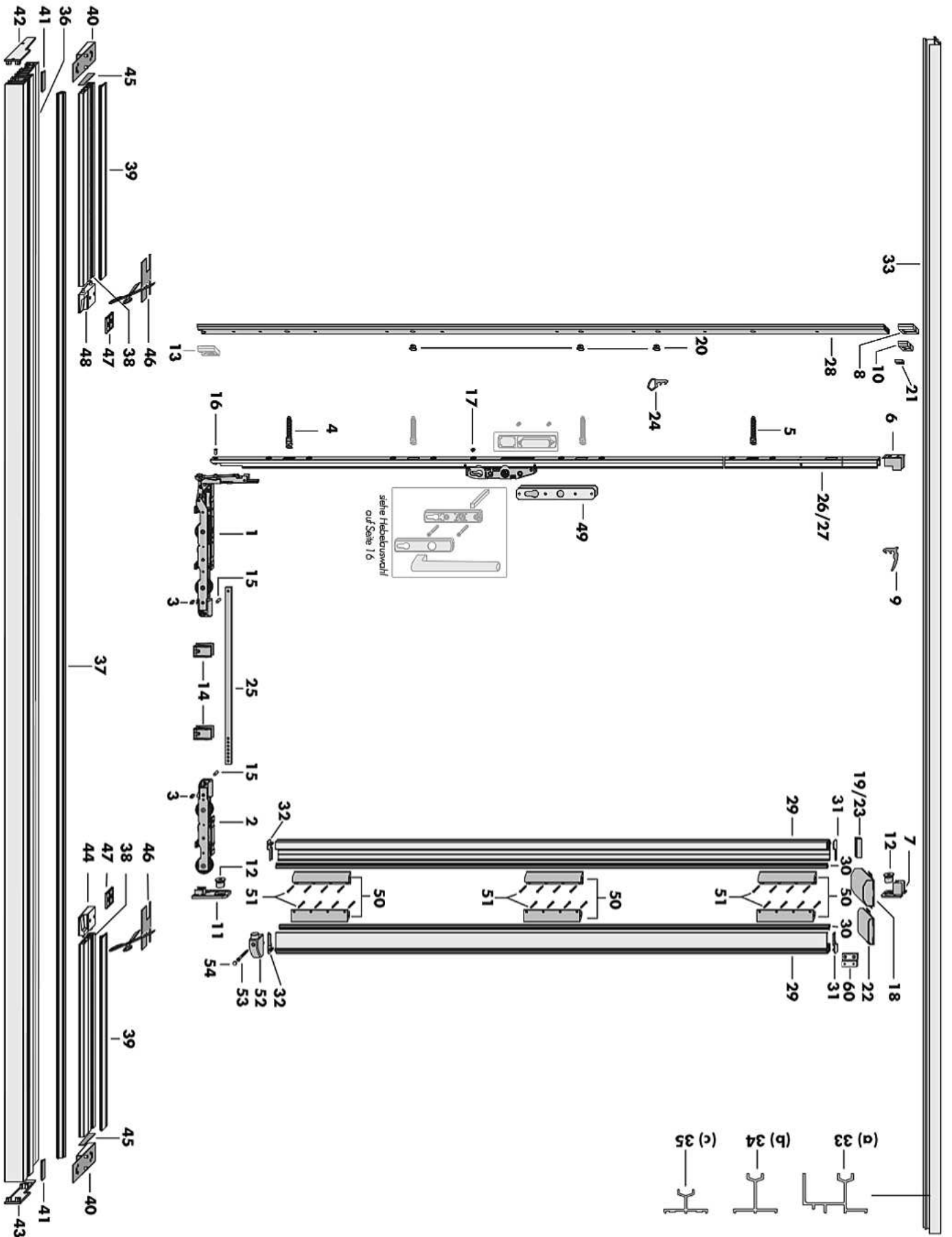


Abb. 3: Beschlagabbildung HS 300 Schema G 2 und G 3



Pos.	Stück Schema						PORTAL HS 300 Schema G2 / G3			Materialnummer		
	G 2			G 3			Materialkurztext			RAL 7040 grau	RAL 9005 schwarz	
	(a)	(b)	(c)	(a)	(b)	(c)						
33	1	-	-	1	-	-	<b>Führungsschiene HH0130-02</b> für FHD 78 mm	Größe	Länge (in mm)	RAB (in mm)	EV 1 silber <b>137154</b> <b>137161</b> <b>152669</b> <b>153390</b> <b>151341</b> <b>151167</b> <b>150498</b>	C34 dunkelbronze <b>137178</b> - <b>151037</b> - <b>155165</b> - <b>155196</b>
								300	2900	1470 bis 3000		
								350	3400	3001 bis 3500		
								400	3900	3501 bis 4000		
								450	4400	4001 bis 4500		
								500	4900	4501 bis 5000		
								570	5600	5001 bis 5700		
								670	6600	5701 bis 6700		
34	-	1	-	-	1	-	<b>Führungsschiene HH0130-03</b> für FHD 78 mm	Größe	Länge (in mm)	RAB (in mm)	PPFB0100-52401_ PPFB0110-52401_ PPFB0120-52401_ PPFB0130-52401_ <b>126813</b> - <b>126837</b>	<b>126820</b>  <b>126844</b>
								300	2900	1470 bis 3000		
								350	3400	3001 bis 3500		
								400	3900	3501 bis 4000		
								450	4400	4001 bis 4500		
								500	4900	4501 bis 5000		
								570	5600	5001 bis 5700		
								670	6600	5701 bis 6700		
35	-	-	1	-	-	1	<b>Führungsschiene HH0130-04</b> für FHD 78 mm <i>nur in Verbindung mit</i> <b>Laufschiene ECO PASS M/5</b>	Größe	Länge (in mm)	RAB (in mm)	- PPFB0230-52401_ - PPFB0200-52401_ - - PPFB0210-52401_	
								300	2900	1470 bis 3000		
								350	3400	3001 bis 3500		
								400	3900	3501 bis 4000		
								450	4400	4001 bis 4500		
								500	4900	4501 bis 5000		
								570	5600	5001 bis 5700		
								670	6600	5701 bis 6700		
36	1	1	1	1	1	1	<b>Bodenschwelle ECO PASS B182</b>	Größe	Länge (in mm)	RAB (in mm)	PPBB1680-52401_ PPBB1690-52401_ PPBB1700-52401_ PPBB1710-52401_ PPBB1720-52401_ PPBB1760-52401_ PPBB1730-52401_	
								300	3000	1493 bis 3000		
								350	3500	3001 bis 3500		
								400	4000	3501 bis 4000		
								450	4500	4001 bis 4500		
								500	5000	4501 bis 5000		
								570	5700	5001 bis 5500		
								670	6700	5501 bis 6700		
37	1	1	1	1	1	1	<b>Laufschiene ECO PASS M/15</b>	Größe	Länge (in mm)	RAB (in mm)	PPLB5120-52401_ PPLB6130-52401_ PPLB5130-52401_ PPLB6140-52401_ PPLB6150-52401_ PPLB5160-52401_	
								350	3500	1493 bis 3500		
								400	4000	3501 bis 4000		
								450	4500	4001 bis 4500		
								500	5000	4501 bis 5000		
								570	5700	5001 bis 5500		
								670	6700	5501 bis 6700		
								38	2	2		2
150	1500	720 bis 1500										
200	2000	1501 bis 2000										
250	2500	2001 bis 2500										
350	3500	2501 bis 3350										
39	2	2	2	2	2	2	<b>Adaptorschiene ECO PASS H M</b> für Profil Holz	150	1500	720 bis 1500	PPZB5410-02101_ PPZB5420-02101_ PPZB5430-02101_ PPZB5190-02101_	
								200	2000	1501 bis 2000		
								250	2500	2001 bis 2500		
								350	3500	2501 bis 3350		
abhängig von RAB	1	1	1	1	1	1	<b>Rahmeneckverbindung H EP B182</b>	ECO PASS für Holz-Elemente			PMRB1160-02101_	
	40	1	1	1	1	1	Dichtteil REV ECO PASS					
	41	1	1	1	1	1	Dichtung	für Vertiefung Laufschiene REV				
	42	1	1	1	1	1	Endkappe, links	für Bodenschwelle ECO PASS				
	43	1	1	1	1	1	Endkappe, rechts	für Bodenschwelle ECO PASS				
	44	1	1	1	1	1	<b>Dichtteil MP EP H B182 links</b>	bestehend aus: Für DIN links				
	45	1	1	1	1	1	Dichtteil MP ECO PASS links B182	für Abdichtung zwischen Schiebe- Festflügel				
	46	1	1	1	1	1	Enddichtung MP	für Abdichtung Aufsatzsch.-Dichtungblock REV				
	47	1	1	1	1	1	Dichtkissen H B182	auf Dichtungblock u. Aufsatzschiene				
	48	1	1	1	1	1	Ausgleichsteil Nut	zur Abdichtung Unterseite Festflügel				
	49	1	1	1	1	1	<b>Dichtteil MP EP H B182 rechts</b>	bestehend aus: Für DIN Rechts				
	50	1	1	1	1	1	Dichtteil MP ECO PASS rechts B182	für Abdichtung zwischen Schiebe- Festflügel				
	51	1	1	1	1	1	Enddichtung MP	für Abdichtung Aufsatzsch.-Dichtungblock REV				
	52	1	1	1	1	1	Dichtkissen H B182	auf Dichtungblock u. Aufsatzschiene				
53	1	1	1	1	1	Ausgleichsteil Nut	zur Abdichtung Unterseite Festflügel					
<b>Zubehör</b>												
<b>für einbruchhemmende Elemente</b>												
5	2	2	2	2	2	2	<b>Riegelbolzen E, oben T5</b>				719152	
49	1	1	1	1	1	1	<b>Anbohrschutz E</b>				721216	
	1	1	1	1	1	1	<b>Hintergreificherung HS</b>	Passend für Dichtschiene CPMZB0180...			PMZB0190-50001_	
50	6	6	6	6	6	6	Hintergreificherung HS WK 2 K1					
51	25	25	25	25	25	25	Schraube Rahmenteil 5 x 55 mm					
<b>für sonstige Anforderungen</b>												
	1	1	1	1	1	1	<b>Beutel Anschlagbock</b>	bestehend aus:			RAL 7040 grau PMZB0140-0E601_	RAL 9005 schwarz 831922
52	1	1	1	1	1	1	Anschlagbock					
53	1	1	1	1	1	1	Senkblechschraube B 4,8 x 70					
54	1	1	1	1	1	1	Abdeckkappe					
	1	1	1	1	1	1	<b>Beutel Zubehör HS-H für Rahmeneckverbindung</b>	bestehend aus:			PMZB0440-10001_	
o. Abb.	4	4	4	4	4	4	Bolzen Ø 7 x 40					
o. Abb.	12	12	12	12	12	12	Spannplattenschraube 6 x 130					

Beschlagteile Zubehör für Bodenschwelle ECO PASS

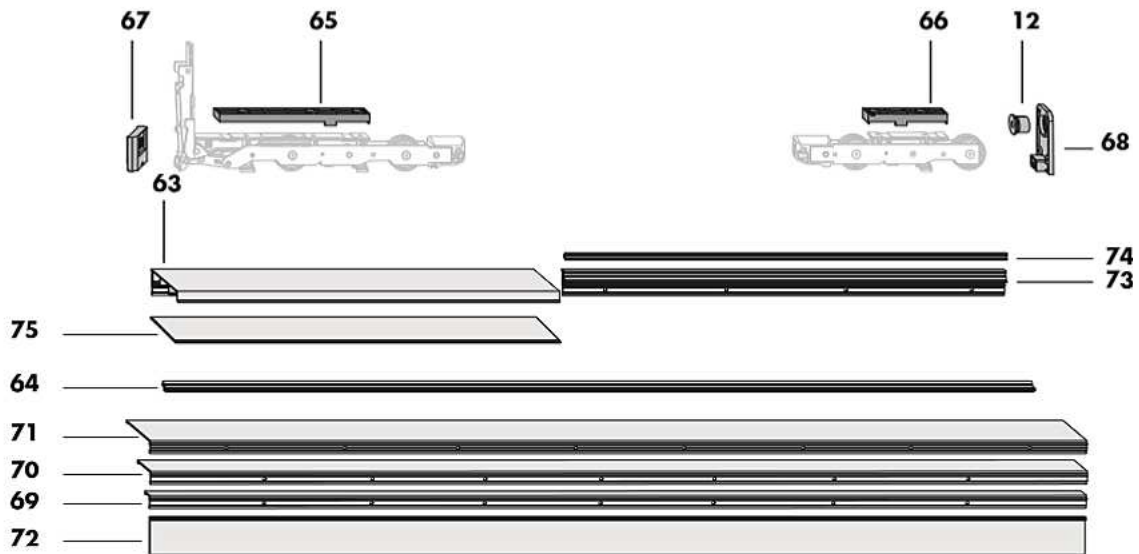


Abb. 4: Beschlagabbildung PORTAL HS Zubehör für Bodenschwelle ECO PASS

Pos.	Stück Schema				PORTAL HS 300			Materialnummer	
	A	C	G2	G3	Materialkurztext			RAL 7040 grau	RAL 9005 schwarz

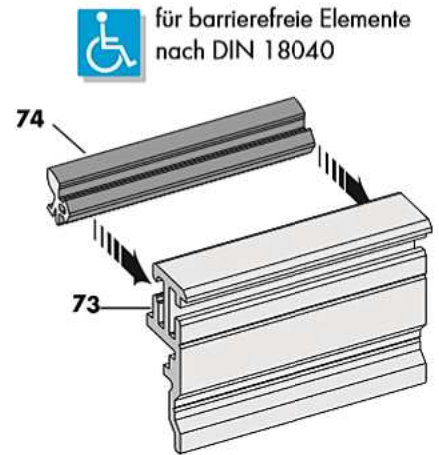
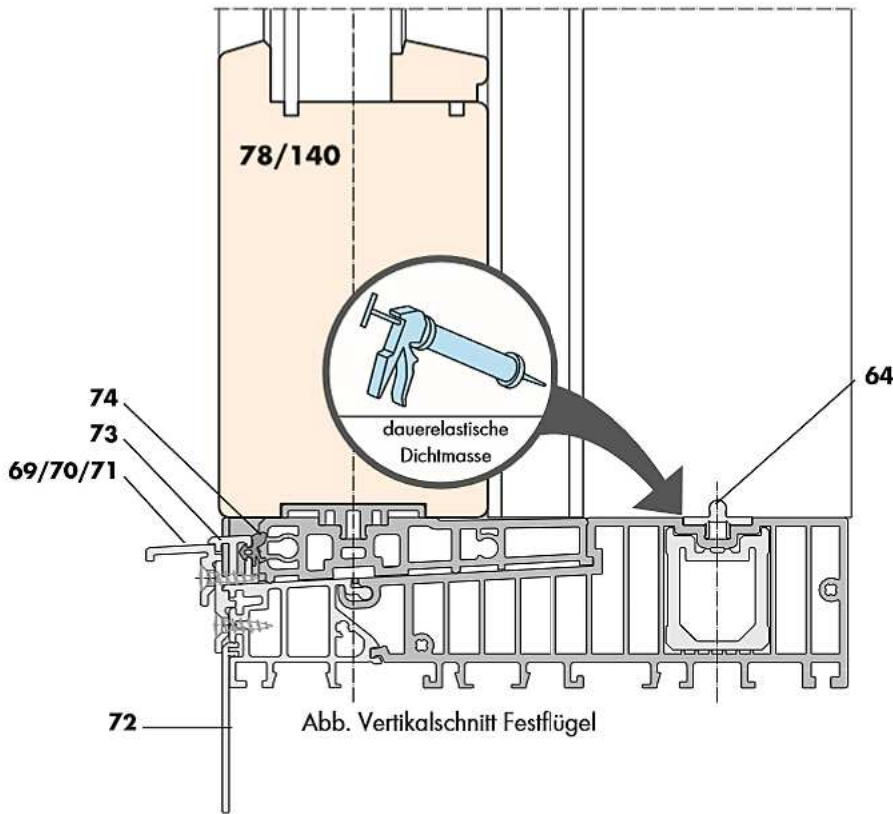
**Zubehör für barrierefreie Elemente**

Pos.	A	C	G2	G3	Materialkurztext	Größe	Länge (in mm)	RAB (in mm)	Materialnummer
63	1	1	1	1	Trittschwelle ECO PASS B182	200	2000	1493 bis 4000	PPTB0210-52401_ PPTB0220-52401_ PPTB0090-52401_
						250	2500	4001 bis 5000	
						350	3500	5001 bis 6700	
64	1	1	1	1	Laufschiene ECO PASS M/5	350	3500	1493 bis 3500	PPLB6030-52401_ PPLB6160-52401_ PPLB6040-52401_ PPLB6170-52401_ PPLB6180-52401_ PPLB6060-52401_
						400	4000	3501 bis 4000	
						450	4500	4001 bis 4500	
						500	5000	4501 bis 5000	
						570	5700	5001 bis 5500	
						670	6700	5501 bis 6700	
65	1	1	1	1	Boutel Flügelteile HS barrierefrei			PMZB0200-09701_	
66	1	1	1	1	Distanzplatte lang für Laufwagen vorne				
o. Abb.	5	5	5	5	Senkblechschraube B 4,8 x 45			PMZB0300-0E601_	
67	1	1	1	1	Beutel Zubehör HS-H unten niedrig				PMZB0300-02301_
68	1	1	1	1	Füllstück, unten niedrig				
12	2	2	2	2	Abdeckplatte, unten hinten niedrig				
14	3	3	3	3	Anschlag				
15	2	2	2	2	Führung, unten				
16	1	1	1	1	Zylinderkarbstift 6 x 16				
17	1	1	1	1	Senkschraube PZD M5 x 13 A2				
					Verschlusskappe grau				
					Verschlusskappe braun				

**für sonstige Anforderungen**

Pos.	A	C	G2	G3	Materialkurztext	Größe	Länge (in mm)	RAB (in mm)	Materialnummer
69					Wetterschonkele ECO PASS B 20	450	4500	1493 bis 4500	PPWB0010-52401_ PPWB0020-52401_
						670	6700	4501 bis 6700	
70	1	1	1	1	Wetterschonkele ECO PASS B 50	450	4500	1493 bis 4500	PPWB0030-52401_ PPWB0040-52401_
						670	6700	4501 bis 6700	
71					Wetterschonkele ECO PASS B 90	450	4500	1493 bis 4500	PPWB0100-52401_ PPWB0110-52401_
						670	6700	4501 bis 6700	
72	1	1	1	1	Abdichtblech	450	4500	1493 bis 4500	PPAB0070-52401_ PPAB0080-52401_
						670	6700	4501 bis 6700	
					Karton Ausgleichsschiene <sup>1)</sup>	450	4500	1493 bis 6700	PPZB0250-52401_
73	1	1	1	1	Ausgleichsschiene				
74	1	1	1	1	Dichtung				
75	o/1	o/1	o/1	o/1	Trittschwelle flach ECO PASS B171 (als Trittschutz oder zur Abdeckung der Stossstelle bei zweiteiliger Bodenschwelle)	200	2000	1493 bis 4000	PPTB0240-52401_ PPTB0250-52401_ PPTB0260-52401_ PPTB0270-52401_ PPTB0280-52401_ PPTB0290-52401_ PPTB0300-52401_
						250	2500	4001 bis 5000	
						350	3500	5001 bis 6700	
						450	4500	bis 9000	
						500	5000	9001 bis 10000	
						570	5700	10001 bis 11400	
670	6700	11401 bis 13400							

<sup>1)</sup> erforderlich bei Verwendung von Trittschwelle  
weitere Größen der Bodenschwellen Bauteile auf Anfrage



Hinweis:

- Erst Dichtung (74) in Ausgleichsschiene (73) einziehen.
- Dann Ausgleichsschiene (73) an Bodenschwelle befestigen.
- Wird das Abdichtblech (72) verwendet **muss** dies vor der Befestigung der Trittschwelle (63) und des Ausgleichsschiene (73) angebracht werden.

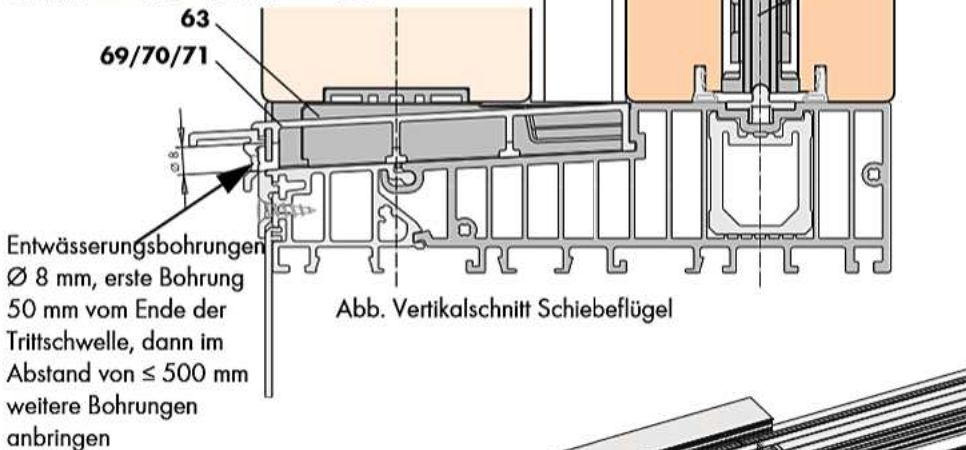
Hinweis:

Bei Verwendung der Laufschiene M5 Distanzplatten (65 und 66) auf den Laufwagen (1 und 2) anbringen! Zur Befestigung Fensterbauschrauben 4,8 x 60 verwenden!

Bitte beachten:

Griffsitz 1010 - 10 mm = 1000

Griffsitz 410 - 10 mm = 400



Wichtiger Hinweis:

- Abdichten von Komponenten der Bodenschwelle und der Bodenschwelle zum Mauerwerk bzw. zur Fassade unter Berücksichtigung der gültigen Regeln im Fachhandwerk so wie der DIN 18195 Teil 5 Absatz 8. 1. 5. durchführen.
- PORTAL HS Elemente ohne entsprechende Entwässerung dürfen nur witterungsgeschützt eingebaut werden.

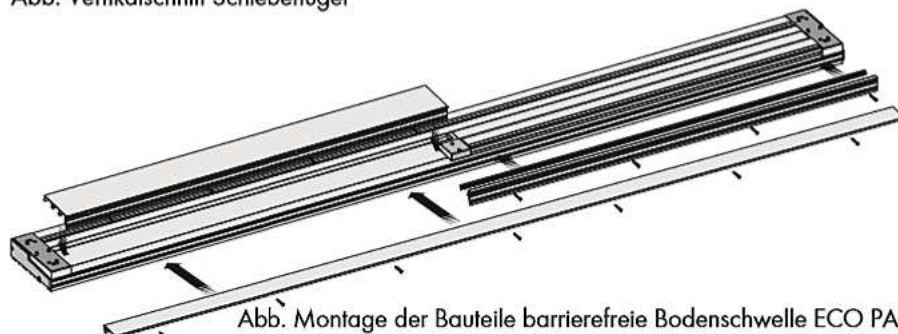


Abb. 5: barrierefreie Bodenschwelle ECO PASS

Beschlagteile für Elemente mit Flügelgewicht 300 - 400 kg

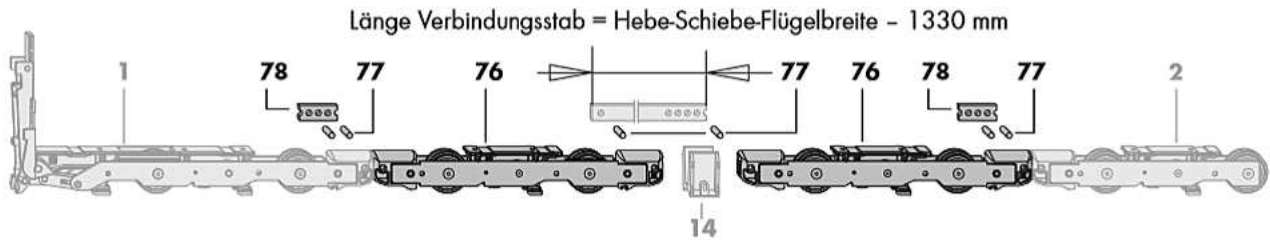


Abb. 6: Beschlagabbildung HS 400

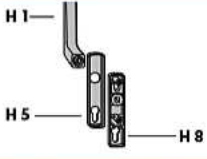
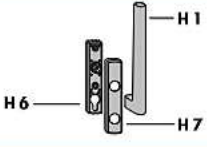
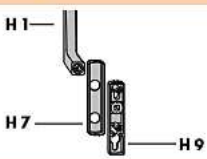
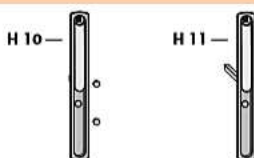
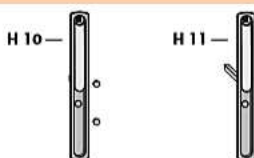
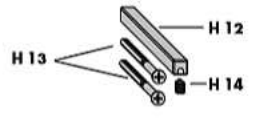
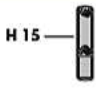
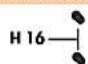
Bei Flügelgewicht 300 - 400 kg **muss** der Verbindungsstab an den Laufwagen mit Zylinderkerbstift 6 x 16 (77) befestigt werden.

Pos.	Stück Schema				PORTAL HS 400			Materialnummer	
	A	C	G2	G3	Materialkurztext			RAL 7040 grau	RAL 9005 schwarz
	1	2	1	1	<b>Zusatzkarton HS-400 HTS</b> bestehend aus: Laufwagen M Zylinderkerbstift 6 x 16 Verbindungsstab			Für Hebe-Schiebe Flügel 300 bis 400 kg nachfolgende Beschlagteile zusätzlich zu PMKB0300-10001_ verwenden: HS 300 TS Länge 40 mm	
76	2	4	2	2				PMKB0340-100011_	
77	6	12	6	6					
78	2	4	2	2					
27	1	2	1	1	<b>Komfort-Getriebe PORTAL HS 300 PZ</b>			EV 1 Silber PGKB4070-52401_ PGKB4080-52401_	EV 1 Silber PGKB4070-52401_ PGKB4080-52401_
					Größe	Griffsitz (in mm)	FH (in mm)		
					220	1010	1776 bis 2275		
					260	1010	2276 bis 2675		

Hebelauswahl

Pos.	Stück	Materialkurztext	Farbe	Materialnummer
	1	<b>Karton Hebel Si-line PORTAL HS 300</b> bestehend aus:	RAL 9003 signalweiß RAL 8022 schwarzbraun EV 1 silber	PMHB0010-50201_ PMHB0010-51201_ PMHB0010-52401_
H 1	1	Hebel HS 300 SiLine		
H 2	1	Rosette SiLine HS 300 innen		
H 3	1	Abdeckkappe SiLine HS 300		
H 4	1	Griffmuschel SiLine		
	1	<b>Karton Hebel Si-line PORTAL HS 300 PZ</b> bestehend aus: für abschließbare Elemente - mit Profilhalbzylinder innen	RAL 9003 signalweiß RAL 8022 schwarzbraun EV 1 silber	PMHB0020-50201_ PMHB0020-51201_ PMHB0020-52401_
H 1	1	Hebel HS 300 SiLine		
H 2	1	Rosette SiLine HS 300 innen		
H 5	1	Abdeckkappe SiLine HS 300 PZ		
H 4	1	Griffmuschel SiLine		
	1	<b>Karton Hebel Si-line PORTAL HS 300 RZ A0089</b> bestehend aus: für abschließbare Elemente - mit Profilhalbzylinder innen für spätere Nachrüstung mit RZ	RAL 9003 signalweiß EV 1 silber	PMHB0110-50201_ PMHB0110-52401_
H 1	1	Hebel HS 300 SiLine		
H 6	1	Rosette SiLine HS 300 RZ innen		
H 3	1	Abdeckkappe SiLine HS 300		
	1	<b>Abdeckkappe RZ A0089</b> bestehend aus: für abschließbare Elemente - mit Profilhalbzylinder innen bei Nachrüstung mit RZ erforderlich	RAL 9003 signalweiß EV 1 silber	PKHB0060-50201_ PKHB0060-52401_
H 7	1	Abdeckkappe SiLine HS 300 RZ A0089		
	1	<b>Karton Hebel Si-line PORTAL HS 300 PZ innen</b> bestehend aus: für abschließbare Elemente - mit Profilhalbzylinder innen und außen nur in Verbindung mit Hebel SiLine HS 300 PZ außen	RAL 9003 signalweiß RAL 8022 schwarzbraun EV 1 silber	PMHB0050-50201_ PMHB0050-51201_ PMHB0050-52401_
H 1	1	Hebel HS 300 SiLine		
H 2	1	Rosette SiLine HS 300 innen		
H 5	1	Abdeckkappe SiLine HS 300 PZ		



Pos.	Stück	Materialkurztext	Farbe	Materialnummer
	<b>1</b>	<b>Karton Hebel Si-line PORTAL HS 300 PZ außen</b> bestehend aus: für abschließbare Elemente - mit Profilhalbzylinder innen und außen nur in Verbindung mit Hebel Si-line HS 300 PZ innen	RAL 9003 signalweiss RAL 8022 schwarzbraun EV 1 silber	PMHB0040-50201_ PMHB0040-51201_ PMHB0040-52401_
H 1	1	Hebel HS 300 Si-line		
H 8	1	Rosette Si-line HS 300 außen		
H 5	1	Abdeckkappe Si-line HS 300 PZ		
				
	<b>1</b>	<b>Karton Hebel Si-line PORTAL HS 300 RZ innen A0089</b> bestehend aus: für abschließbare Elemente - mit Profilhalbzylinder innen und außen nur in Verbindung mit Hebel Si-line HS 300 RZ außen	RAL 9003 signalweiss EV 1 silber	PMHB0130-50201_ PMHB0130-52401_
H 1	1	Hebel HS 300 Si-line		
H 6	1	Rosette Si-line HS 300 RZ innen		
H 7	1	Abdeckkappe Si-line HS 300 RZ A0089		
				
	<b>1</b>	<b>Karton Hebel Si-line PORTAL HS 300 RZ außen A0089</b> bestehend aus: für abschließbare Elemente - mit Profilhalbzylinder innen und außen nur in Verbindung mit Hebel Si-line HS 300 RZ innen	RAL 9003 signalweiss EV 1 silber	PMHB0120-50201_ PMHB0120-52401_
H 1	1	Hebel HS 300 Si-line		
H 9	1	Rosette Si-line HS 300 RZ außen		
H 7	1	Abdeckkappe Si-line HS 300 RZ A0089		
				
	<b>1</b>	<b>Karton Ausklapphebel HS 300 innen</b> bestehend aus:	RAL 9003 signalweiss RAL 8022 schwarzbraun Si-silber	PHIB0050-00201_ PHIB0050-01201_ PHIB0050-02501_
H 10	1	Ausklapphebel HS 300 innen mit 40 mm Vierkantlänge		
				
	<b>1</b>	<b>Karton Ausklapphebel HS 300 innen</b> bestehend aus:	RAL 9003 signalweiss RAL 8022 schwarzbraun Si-silber	PHIB0090-00201_ PHIB0090-01201_ PHIB0090-02501_
H 11	1	Ausklapphebel HS 300 innen mit 100 mm Vierkantlänge		
				
		<b>BH. Zubehör HS 200/300 Hebel</b> bestehend aus:		
H 12	1	Vierkantbolzen □10 mm		
H 13	2	Senkschraube M5 x ....		
H 14	1	Stiftschraube M 6 x 8		
				
	<b>1</b>	<b>BH. Zubehör HS 200/300 Hebel</b> für Flügelstrecke 58 mm		PMZB0230-10001_
	<b>1</b>	<b>BH. Zubehör HS 200/300 Hebel</b> für Flügelstrecke 68 mm		PMZB0240-10001_
	<b>1</b>	<b>BH. Zubehör HS 200/300 Hebel</b> für Flügelstrecke 78 mm		PMZB0250-10001_
	<b>1</b>	<b>BH. Zubehör HS 200/300 Hebel</b> für Flügelstrecke 82 mm		PMZB0260-10001_
	<b>1</b>	<b>BH. Zubehör HS 200/300 Hebel</b> für Flügelstrecke 92 mm		PMZB0270-10001_
	<b>1</b>	<b>BH. Zubehör HS 200/300 Hebel</b> für Flügelstrecke 50-92mm		PMZB0280-10001_
	<b>1</b>	<b>BH. Zubehör HS 200/300 Hebel</b> für Flügelstrecke 80-120 mm		PMZB0490-10001_
	<b>1</b>	<b>Deckrossette HS 200/300</b> bestehend aus:	RAL 9003 signalweiss RAL 8022 schwarzbraun Si-silber	PHZB0030-50201_ PHZB0030-51201_ PHZB0030-52501_
H 15	1	Deckrossette Si-line außen		
				
H 16	<b>2</b>	<b>Hülsmutter M 5</b> Für Hebelbefestigung ohne Griffmuschel oder Deckrossette		800287
				

Montage

Bodenschwelle ECO PASS

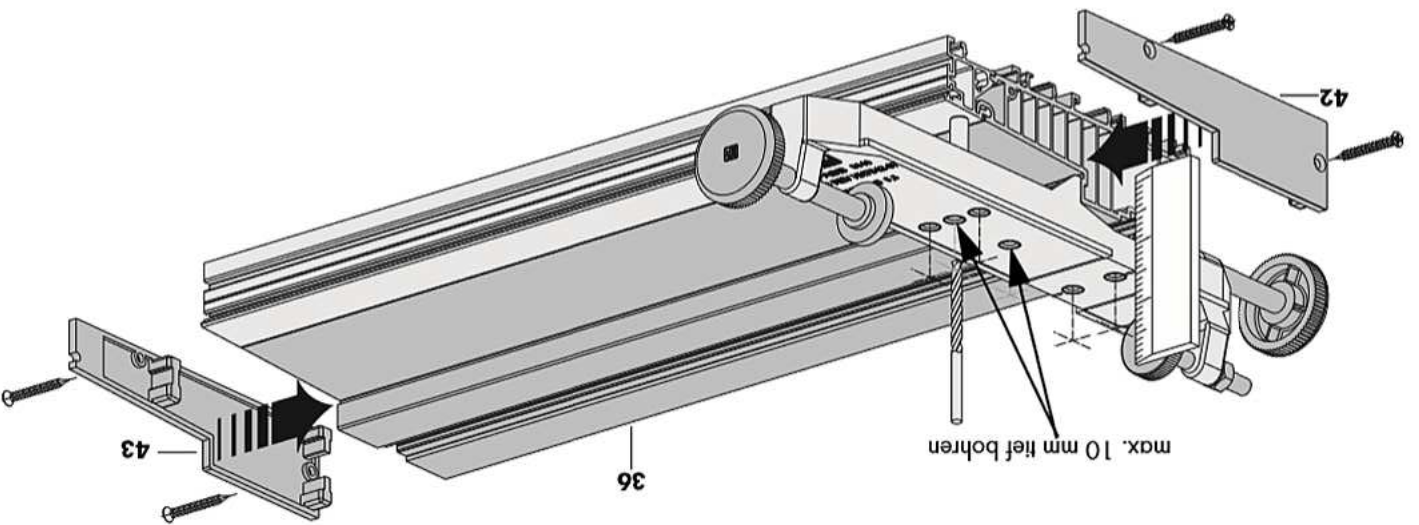


Abb. 7: Bohrungen für Rahmeneckverbindung H EP B182 bestehend aus: (40) und montieren der Endkappe, links (42) und Endkappe, rechts (43)

> Bodenschwelle ECO PASS (36) auf erforderliche Länge zuschneiden.

> Bohrlöcher HS REV an beiden Enden der Bodenschwelle ECO PASS (36) bündig mit Außenkante aufsetzen.

> Bohrungen Ø 6,5 mm für Befestigungsschrauben und Zentrierzapfen bohren

> Endkappe, links (42) und Endkappe, rechts (43) montieren

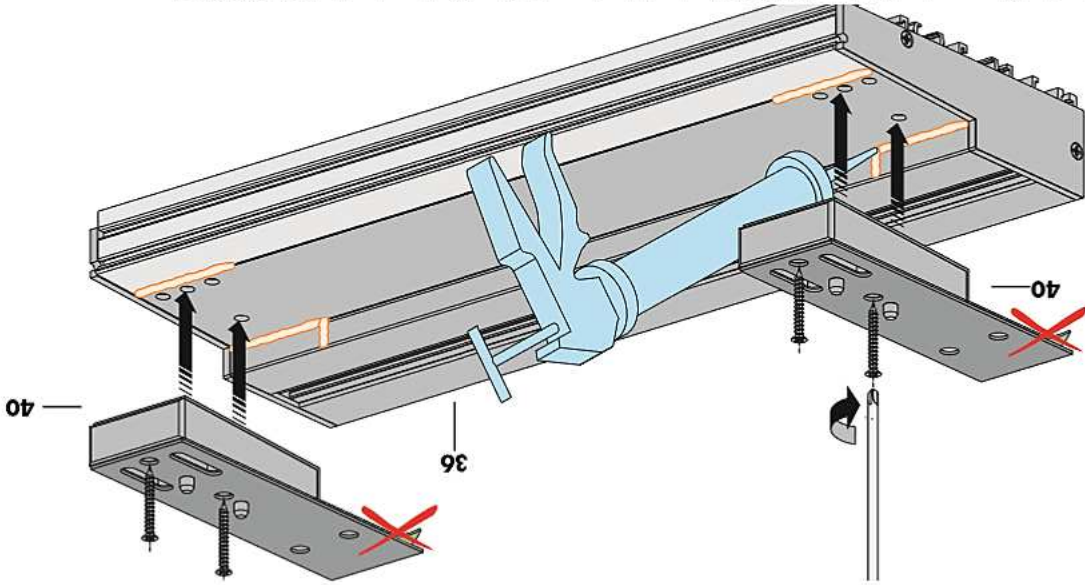


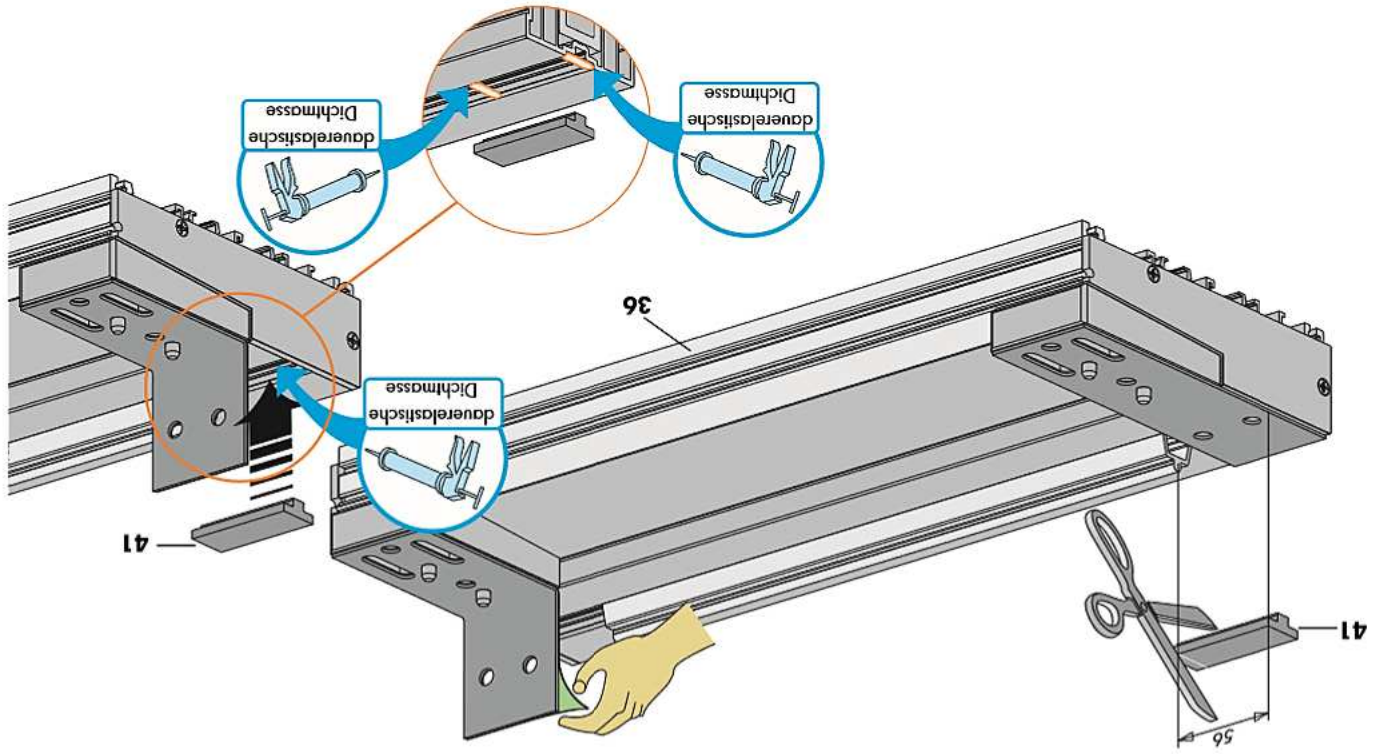
Abb. 8: Eindichten der Rahmeneckverbindung H EP B182 bestehend aus: (40) auf Bodenschwelle ECO PASS (36)

> Dauerelastische Dichtmasse an den in der Abbildung gezeigten Stellen aufbringen.

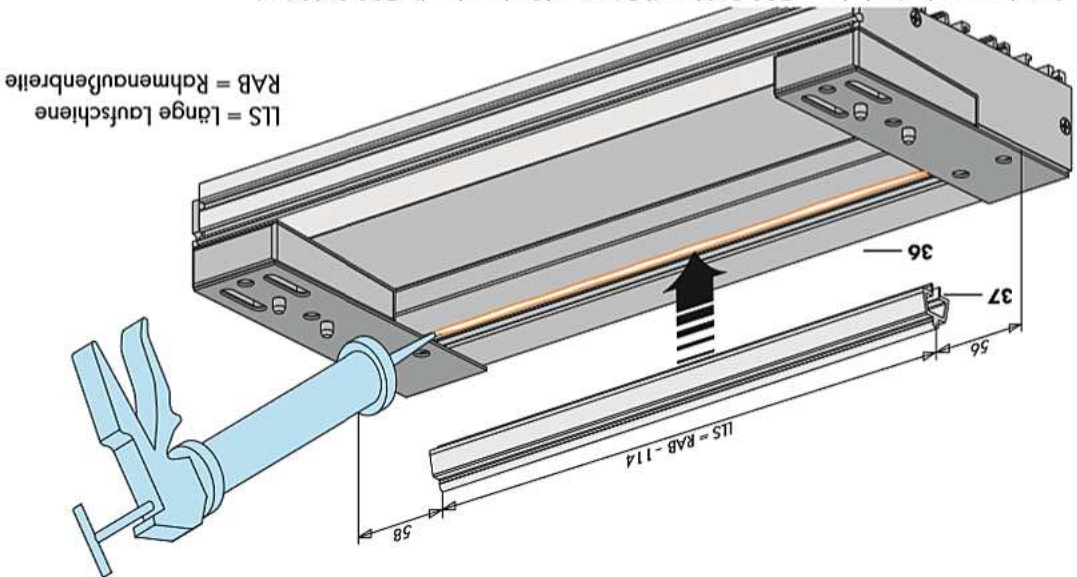
> Schutzfolie an der Dichtung der Rahmeneckverbindung H EP B182 bestehend aus: (40) nicht abziehen!

> Rahmeneckverbindung H EP B182 bestehend aus: (40) auf Bodenschwelle ECO PASS (36) aufsetzen und mit Fensterbauschrauben 4,2 x 30 mm festschrauben.

- > Dichtung (41) an beiden Enden in Bodenschwelle ECO PASS (36) eindrücken
  - > Dauerelastische Dichtmasse an den in der Abbildung gezeigten Stellen aufbringen.
- Abb. 10: Anbringen der Dichtung (41) auf Bodenschwelle ECO PASS (36)



- > Laufschiene ECO PASS M/15 (37) in Bodenschwelle ECO PASS (36) eindrücken
  - > Dauerelastische Dichtmasse an den in der Abbildung gezeigten Stellen aufbringen.
- Abb. 9: Anbringen der Laufschiene ECO PASS M/15 (37) auf Bodenschwelle ECO PASS (36)



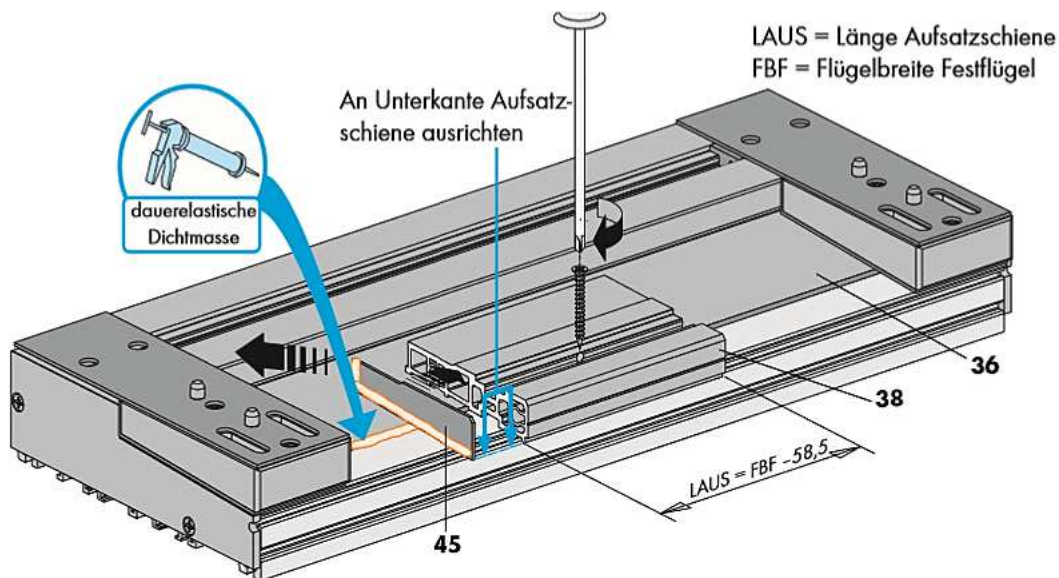


Abb. 11: Anbringen der Enddichtung MP (45) und Aufsatzschiene ECO PASS B182 S106 (38) auf Bodenschwelle ECO PASS (36)

- > Aufsatzschiene ECO PASS B182 S106 (38) auf erforderliche Länge zuschneiden.
- > Klebestelle an der Aufsatzschiene ECO PASS B182 S106 (38) säubern und von Sägegrat befreien.
- > Enddichtung MP (45) an der Aufsatzschiene ECO PASS B182 S106 (38) aufkleben.
- > Dauerelastische Dichtmasse an den in der Abbildung gezeigten Stellen aufbringen.
- > Aufsatzschiene ECO PASS B182 S106 (38) auf der Bodenschwelle ECO PASS (36) aufsetzen und in die Ecke gegen die Rahmeneckverbindung H EP B182 bestehend aus: (40) und Bodenschwelle ECO PASS (36) drücken und mit Fensterbauschrauben 4,2 x 25 mm festschrauben.

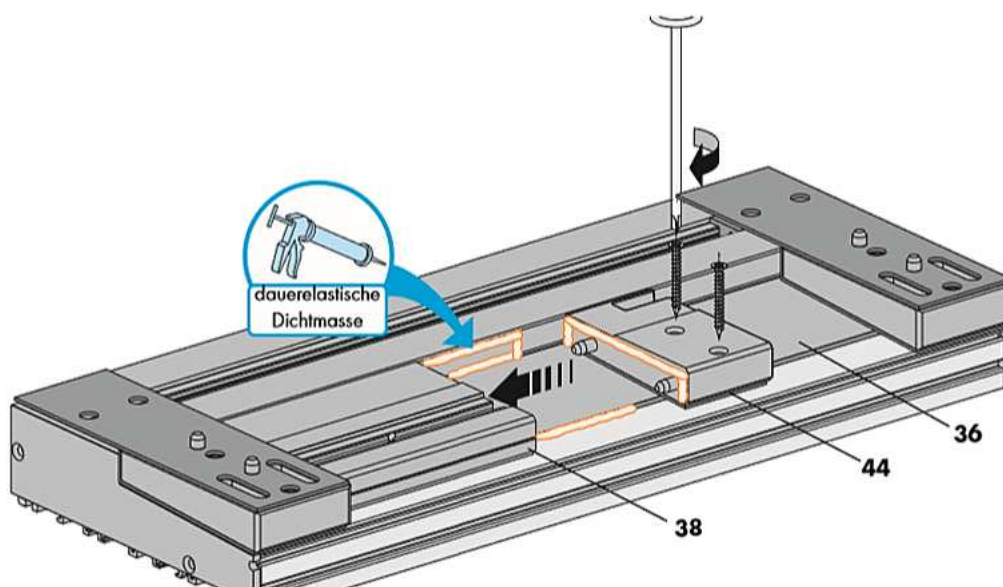


Abb. 12: Anbringen von Dichtteil MP ECO PASS links B182 (44) an Aufsatzschiene ECO PASS B182 S106 (38)

- > Dauerelastische Dichtmasse an den in der Abbildung gezeigten Stellen aufbringen.
- > Dichtteil MP ECO PASS links B182 (44) auf Bodenschwelle ECO PASS (36) und mit den Zapfen in die Aufsatzschiene ECO PASS B182 S106 (38) eindrücken und mit Fensterbauschrauben 4,2 x 30 mm festschrauben.

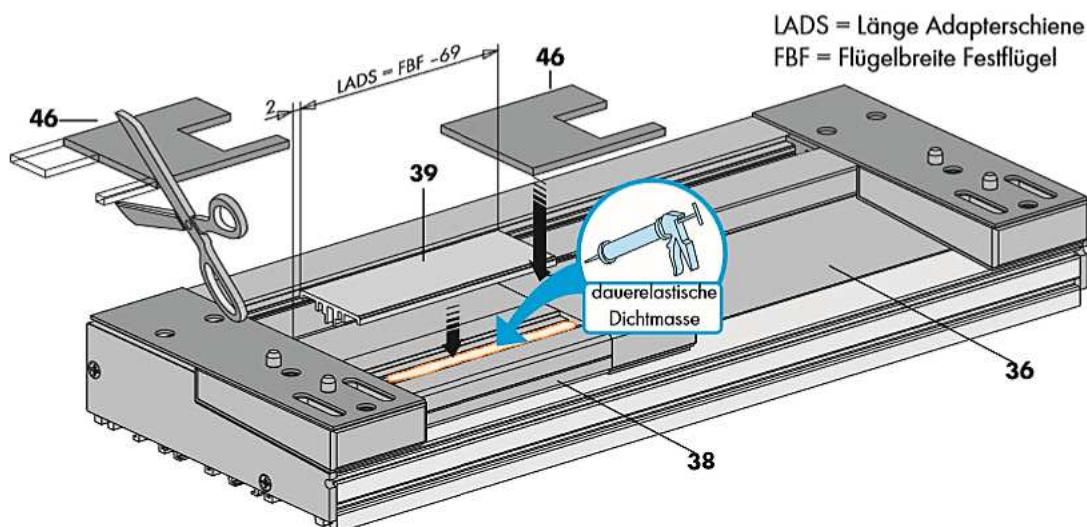


Abb. 13: Aufkleben von Dichtkissen H B182 (46) auf Aufsatzschiene ECO PASS B182 S106 (38) und Dichtteil MP ECO PASS links B182 (44)

- > Dichtkissen H B182 (46) entsprechend der vorhandenen DIN Richtung zuschneiden (Abbildung zeigt DIN Links).
- > Klebestelle an dem Dichtteil MP ECO PASS links B182 (44) und Bodenschwelle ECO PASS (36) säubern.
- > Dichtkissen H B182 (46) auf Dichtteil MP ECO PASS links B182 (44) Bodenschwelle ECO PASS (36) aufkleben.
- > Adapterschiene ECO PASS H M (39) auf erforderliche Länge zuschneiden.
- > Dauerelastische Dichtmasse an den in der Abbildung gezeigten Stellen aufbringen.
- > Adapterschiene ECO PASS H M (39) auf Aufsatzschiene ECO PASS B182 S106 (38) aufklipsen.

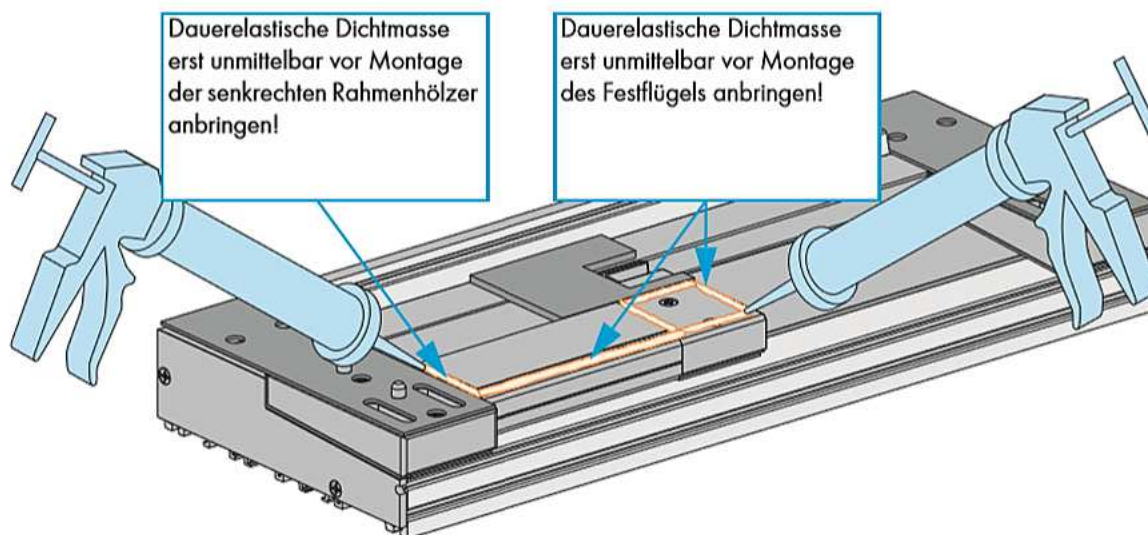


Abb. 14: Bodenschwelle ECO PASS (36) fertig für Montage der Rahmenhölzer und Festflügel

## Beschlagteile am Schiebeflügel

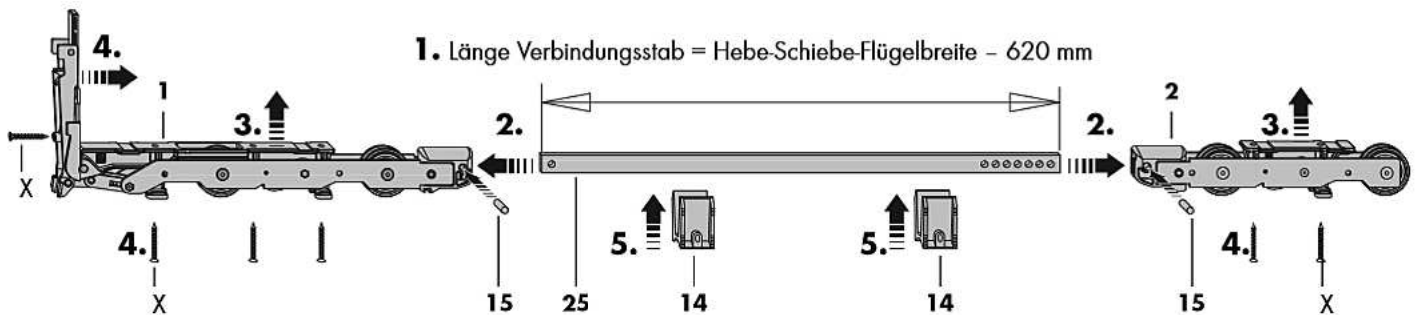


Abb. 15: Montage Laufwagen V (1) und Laufwagen H (2) mit Verbindungsstab (25)

- > 1. Verbindungsstab (25) auf erforderliche Länge zuschneiden. Mindestlänge Verbindungsstab (25) = 40 mm
- > 2. Verbindungsstab (25) in Kupplungsstück am Laufwagen V (1) einstecken und mit Zylinderkerbstift 6 x 16 (15) befestigen.
- > Anschließend Verbindungsstab (25) in Kupplungsstück am Laufwagen H (2) einstecken und mit Zylinderkerbstift 6 x 16 (15) befestigen.
- > 3. Laufwagen Einheit in Hebe-Schiebe Flügel einsetzen und an das untere Flügelholz andrücken.
- > 4. Laufwagen Einheit gegen senkrechtes Flügelholz und unteres Flügelholz andrücken und mit Fensterbauschraube 4,8 x 50 festschrauben.
- > 5. Führung, unten (14) in Beschlagnut eindrücken

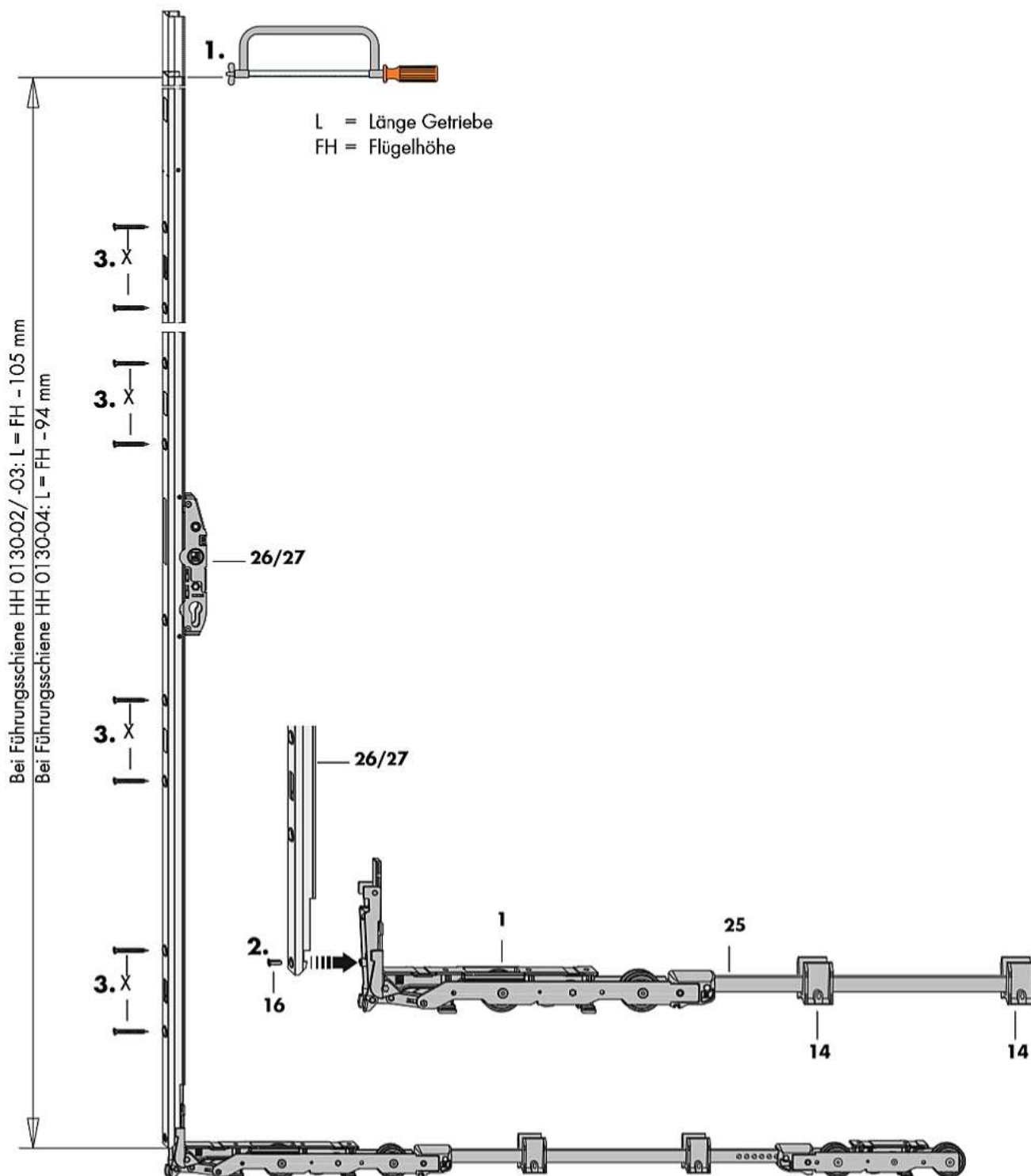


Abb. 16: Befestigung Getriebe (26/27) im Schiebeflügel

- > 1. Getriebe PORTAL HS 300-PZ (26/27) auf erforderliche Länge zuschneiden.  
 Bei Führungsschiene HH 0130-02/ -03 Länge Getriebe = Flügelhöhe - 105 mm.  
 Bei Führungsschiene HH 0130-04 Länge Getriebe = Flügelhöhe - 94 mm.
- > Getriebe PORTAL HS 300-PZ (26/27) säubern und von Sägegrat befreien.
- > 2. Getriebe PORTAL HS 300-PZ (26/27) mit Senkschraube M5 x 13 (16) am Laufwagen vorn befestigen.
- > 3. Getriebe PORTAL HS 300-PZ (26/27) mit Fensterbauschraube 4,8 x 50 (X) im Hebe-Schiebe-Flügel festschrauben.

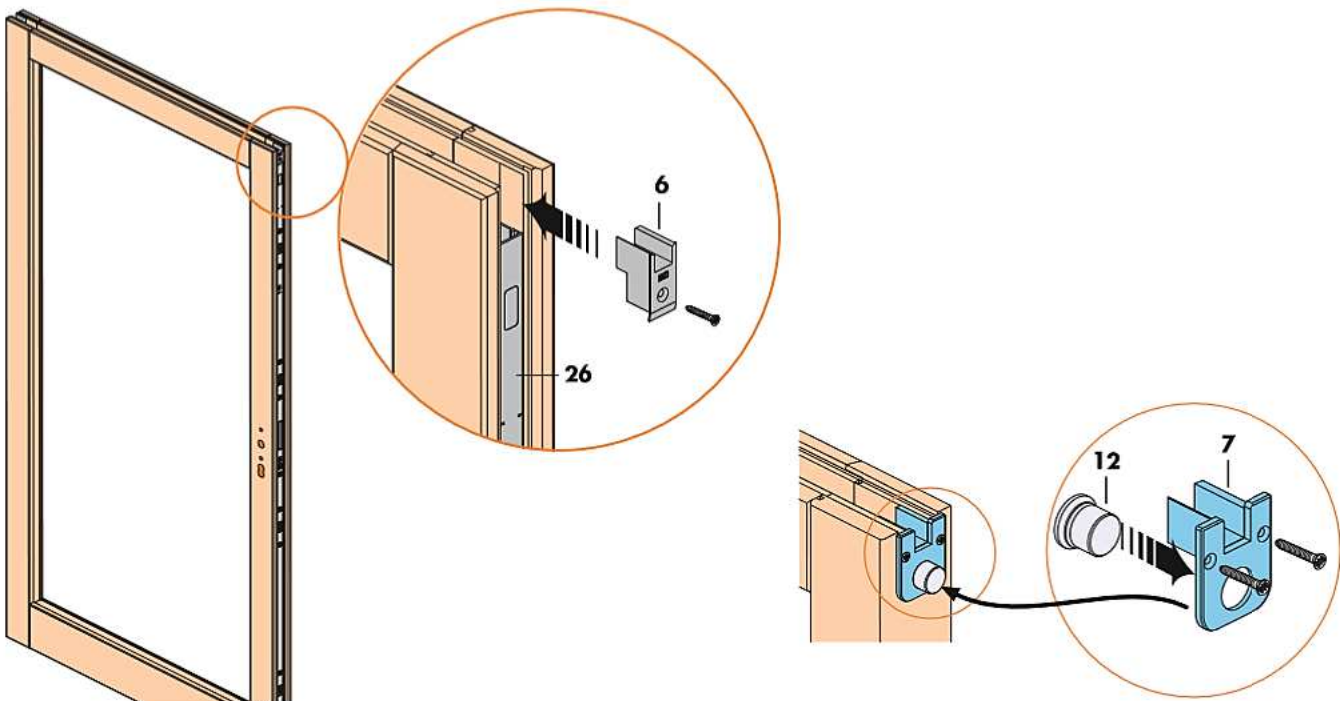


Abb. 17: Montage Führung, oben vorne (6) und Anschlag (12) Führung, oben hinten (7) an Schiebeflügel

- > Führung, oben vorne (6) in Schiebeflügel oben auf Getriebestulp aufliegend einsetzen und festschrauben.
- > Anschlag (12) in Führung, oben hinten (7) eindrücken.
- > Führung, oben hinten (7) in Schiebeflügel oben in Beschlagnut aufliegend einsetzen und festschrauben.

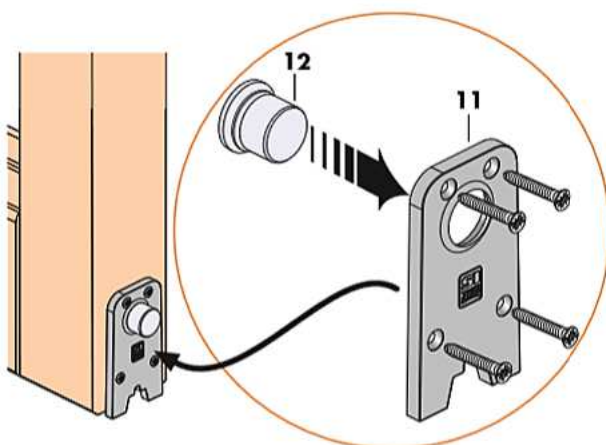


Abb. 18: Montage Anschlag (12) mit Abdeckplatte, unten hinten hoch (11) an Schiebeflügel

- > Anschlag (12) in Abdeckplatte, unten hinten hoch (11) eindrücken.
- > Abdeckplatte, unten hinten hoch (11) am abgesenkten Hebe-Schiebeflügel hinten unten bündig mit Laufschiene anschrauben.



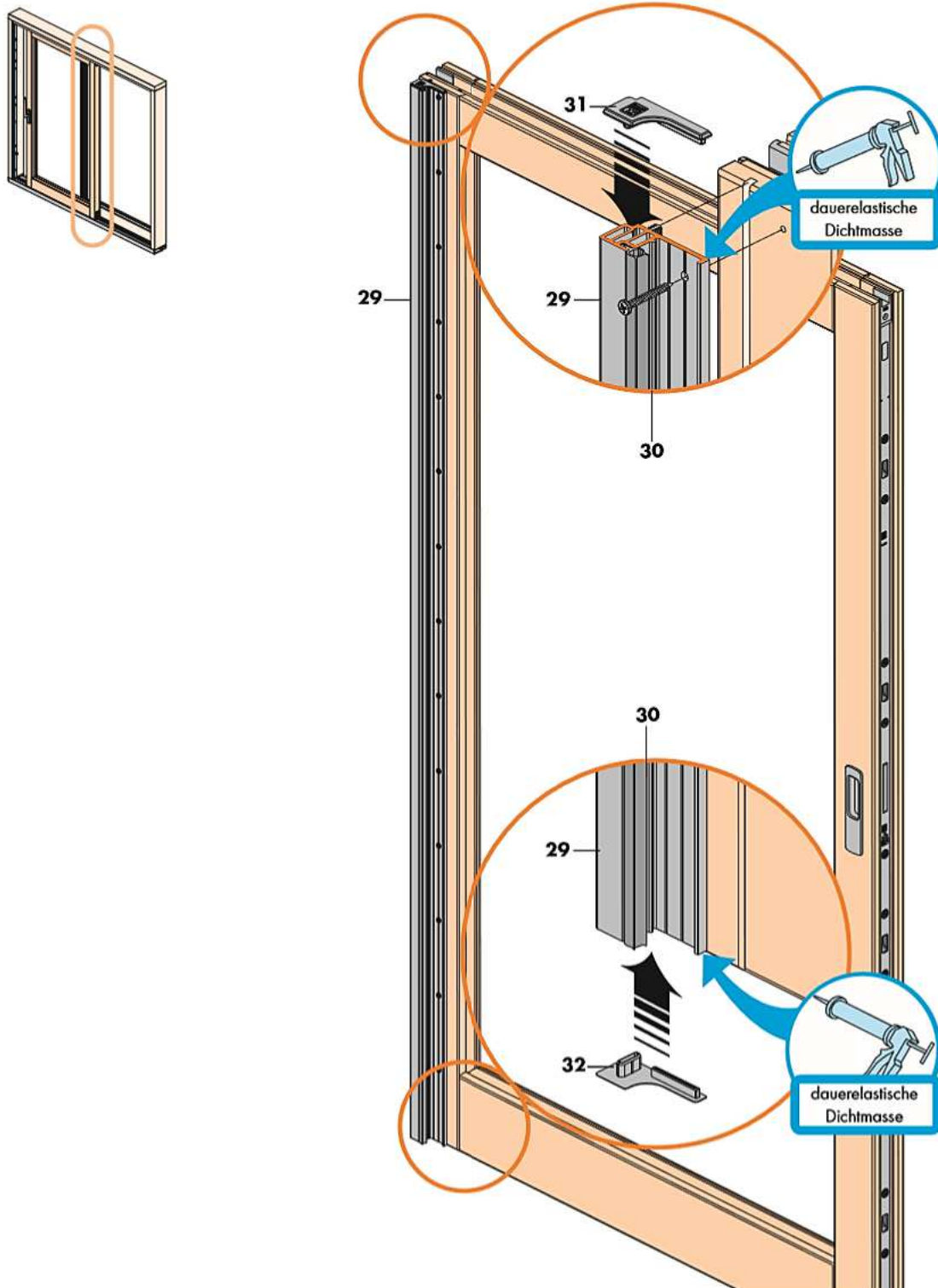


Abb. 19: Montage Dichtungsschiene C HS (29) am Hebe-Schiebeflügel

- > Schlitz zur Fixierung der Dichtschiene C in Hebe-Schiebeflügel fräsen. Abmessungen siehe Konstruktionszeichnung H48.HS\_HZS101DE.
- > Dichtungsschiene C HS (29) auf erforderliche Länge zuschneiden. Länge = Schiebe-Flügelhöhe - 4 mm.
- > Dichtungsschiene C HS (29) säubern und von Sägegrat befreien.
- > Dichtungsprofil Schiene C HS (30) in Dichtungsschiene C HS (29) einziehen und auf erforderliche Länge mit 5 mm Überstand unten kürzen.
- > Abdeckkappen (31 u. 32) jeweils oben und unten an der Dichtungsschiene C HS (29) einkleben.
- > Dichtungsschiene C HS (29) bündig oben am Hebe-Schiebeflügel ansetzen und mit geeigneten Schrauben festschrauben.

Beschlagteile am Rahmen

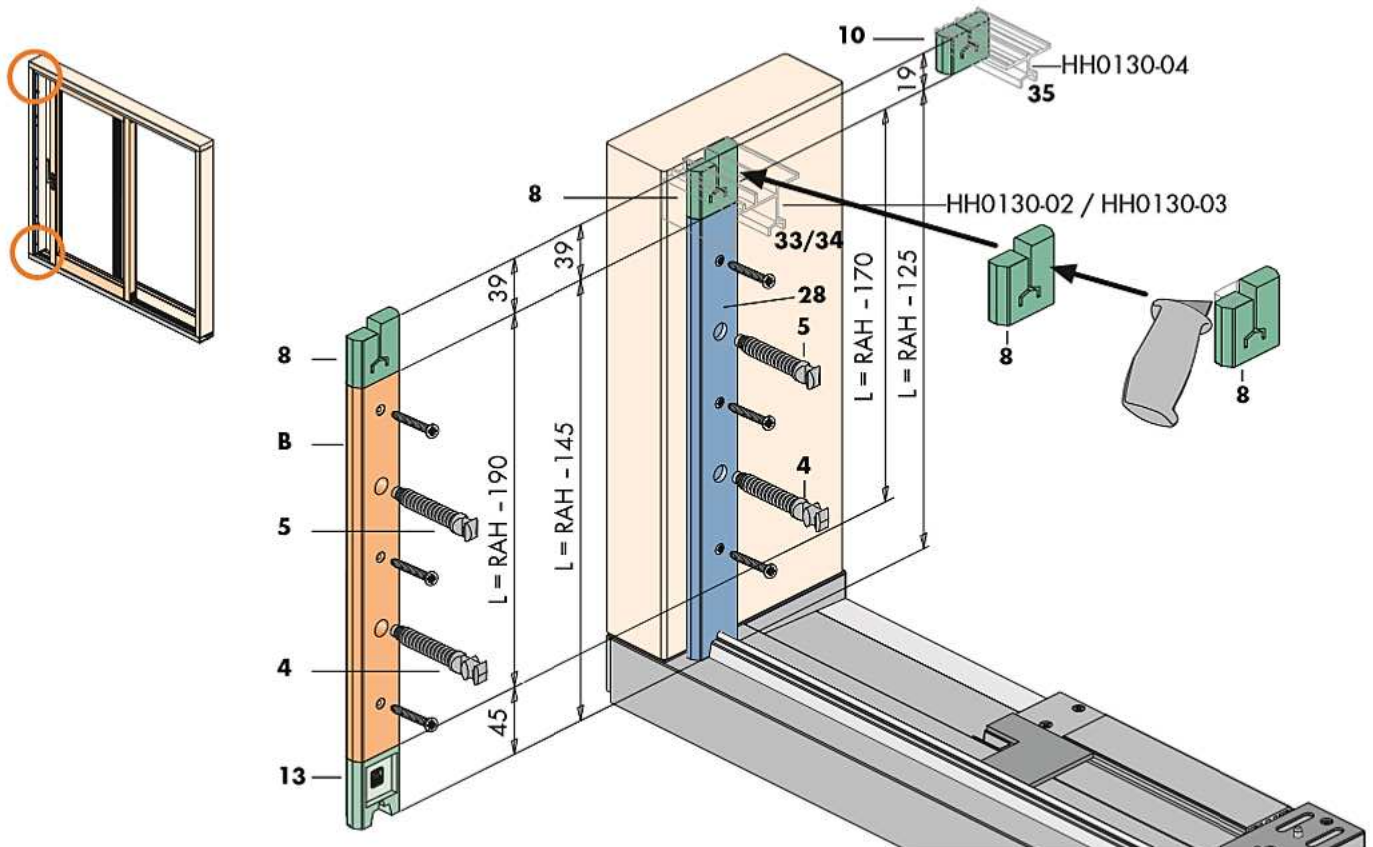
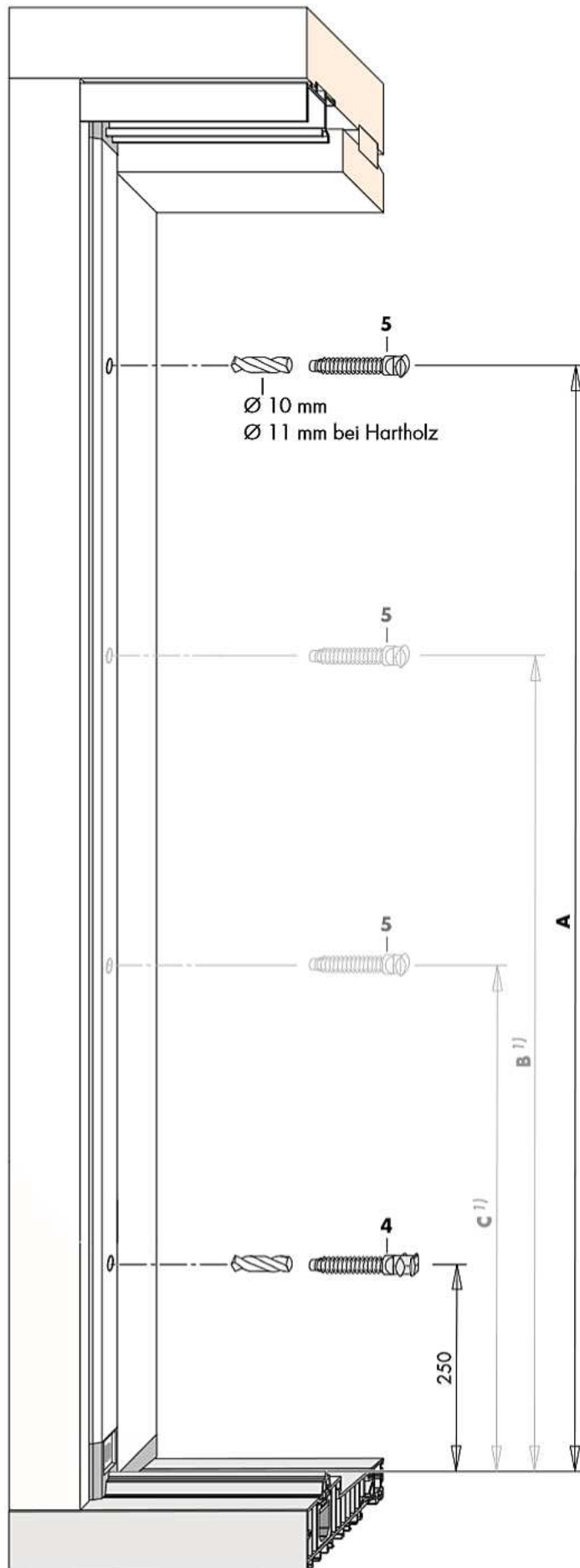


Abb. 20: Montage der Dichtungsschiene B (28) am Rahmen

- > Bei Führungsschiene HH0130-02 (33) das Füllstück, oben (8) passend schneiden.
- > Position für Füllstück, oben (8) mit lose eingesetzter Führungsschiene HH0130-02 (33) festlegen.
- > Füllstück, oben (8) einkleben.
- > Bei Führungsschiene HH0130-03 (34) Position für Füllstück, oben (8) mit lose eingelegter Führungsschiene festlegen.
- > Bei Führungsschiene HH0130-04 (35) Position für Füllstück, oben (10) mit lose eingelegter Führungsschiene festlegen.
- > Füllstück, oben (8) oder Füllstück, oben (10) einkleben.

Alternativ kann eine Dichtungsschiene B (B) aus Holz verwendet werden. Dabei Füllstück unten hoch (13) verwenden

- > Dichtungsschiene B (28) auf erforderliche Länge zuschneiden. RAH = Rahmehöhe
- Bei Führungsschiene HH0130-02 und HH0130-03 Länge Dichtungsschiene B = RAH - 145 mm.  
Bei Dichtungsschiene B aus Holz Länge Dichtungsschiene B = RAH - 190 mm.
- Bei Führungsschiene HH0130-04 Länge Dichtungsschiene B = RAH - 125 mm.  
Bei Dichtungsschiene B aus Holz Länge Dichtungsschiene B = RAH - 170 mm.
- > Dichtungsschiene B (28) säubern und von Sägegrat befreien.
- > Dichtungsschiene B (28) festschrauben.
- > Entsprechend erforderlicher Position der Riegelbolzen (siehe Seite 27) mit Ø 10 mm vorbohren. Bei Hartholz Ø 11 mm.
- > Riegelbolzen E, unten TS (4) und Riegelbolzen E, oben TS (5) einschrauben.



Getriebe	Maß A	Maß B <sup>1)</sup>	Maß C <sup>1)</sup>
Gr. 170	1000	600	-
Gr. 220	1600	1200	750
Gr. 260	1900	1200	750

<sup>1)</sup> Auf Wunsch können zwei zusätzliche Riegelbolzen E, oben TS (5) als Mittelverschluss eingesetzt werden. Dazu die vorgesehenen Verriegelungsstellen am Getriebe PORTAL HS 300-PZ (26/27) öffnen.

Abb. 21: Position der Riegelbolzen

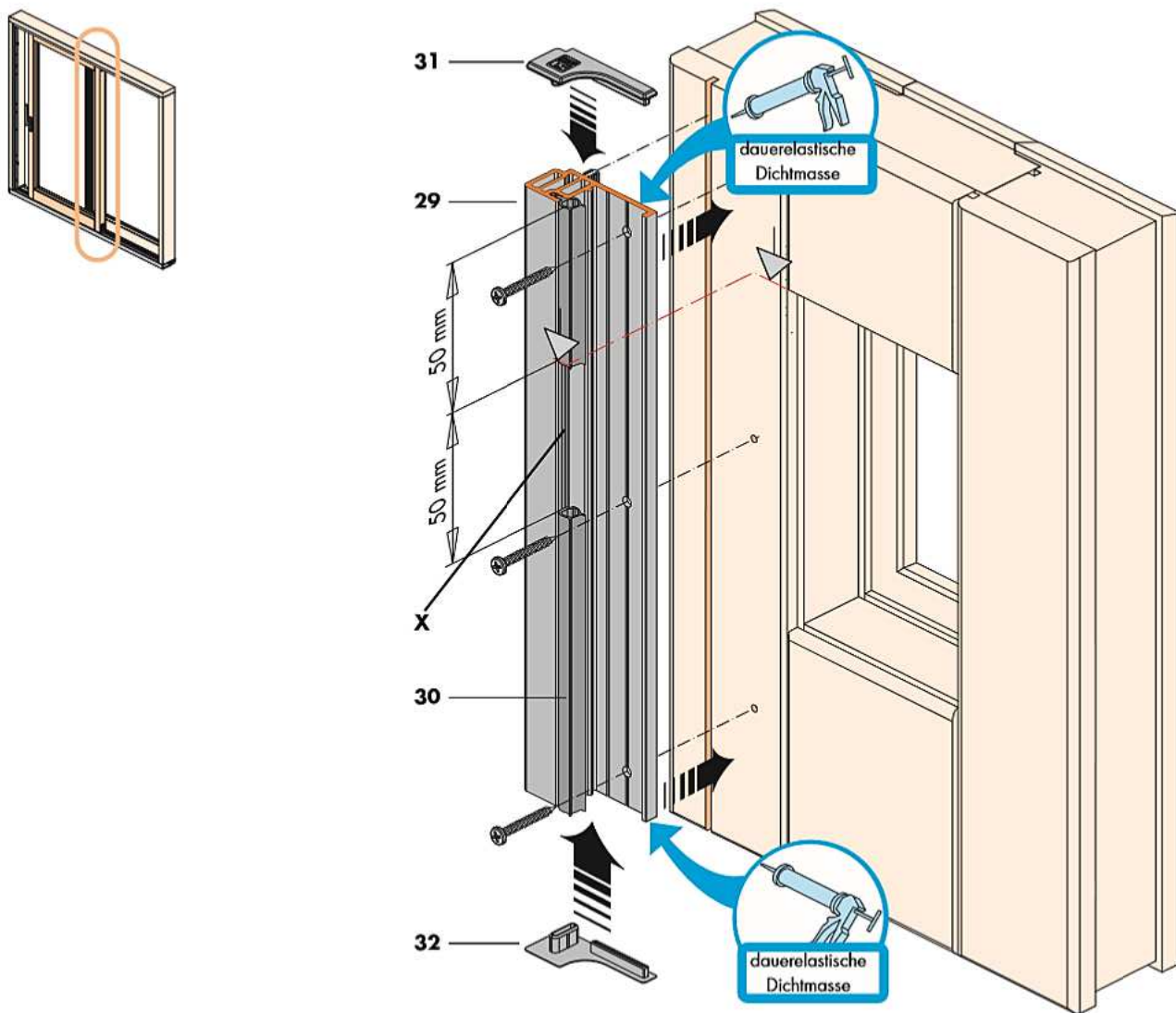


Abb. 22: Montage der Dichtungsschiene C (29) am Festflügel

- > Schlitz zur Fixierung der Dichtschiene C in Festflügel fräsen. Abmessungen siehe Konstruktionszeichnung H48.HS\_HZS101DE.
- > Dichtungsschiene C HS (29) auf erforderliche Länge zuschneiden. Länge = Schiebe-Flügelhöhe - 4 mm.
- > Dichtungsschiene C HS (29) säubern und von Sägegrat befreien.
- > Dichtungsprofil Schiene C HS (30) in Dichtungsschiene C HS (29) einziehen und auf erforderliche Länge mit 5 mm Überstand unten kürzen.
- > Abdeckkappen (31 u. 32) jeweils oben und unten an der Dichtungsschiene C HS (29) einkleben. Dichtungsschiene C HS (29) bündig oben am Festflügel ansetzen und mit geeigneten Schrauben festschrauben.
- > X = Für Druckausgleich Dichtungsprofil Schiene C HS (30) ca. 50 mm lang ausklinken

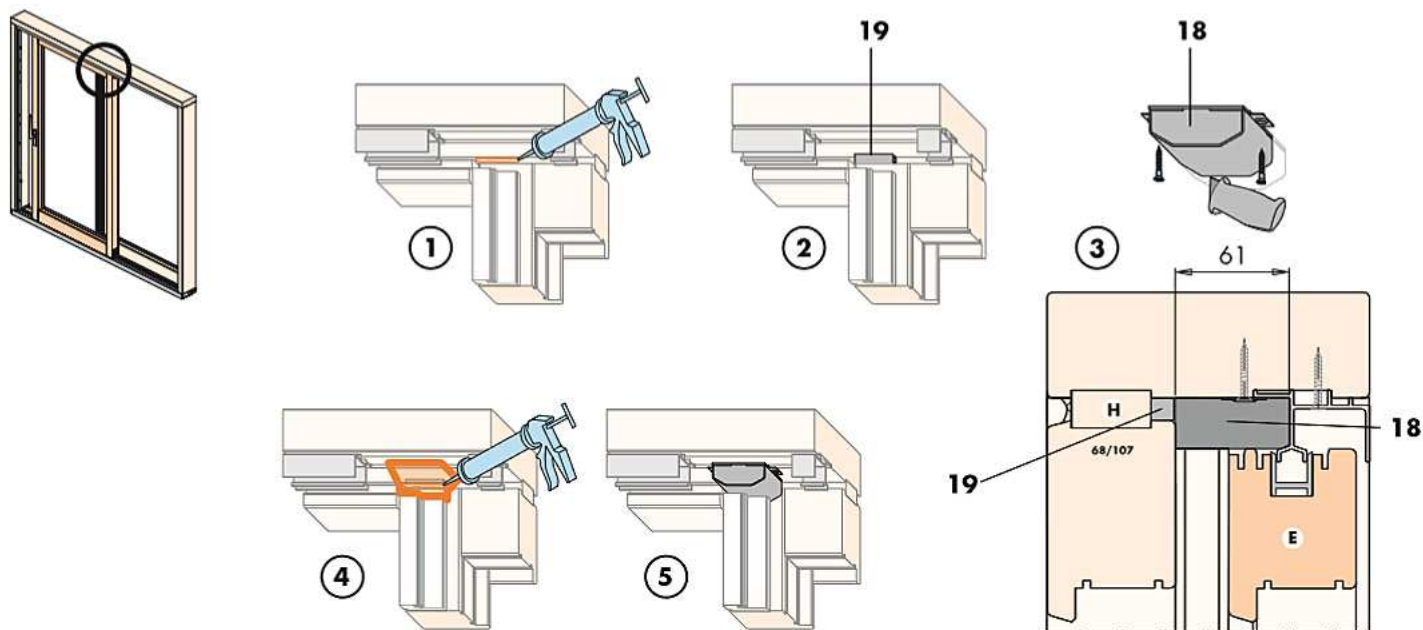


Abb. 23: Montage der Dichtungsbrücke Gr. 3 (18) und Dichtung, oben (19) am oberen Rahmenholz

- › 1. Dauerelastische Dichtmasse auftragen.
- › 2. Dichtung, oben (19) einkleben.
- › 3. Dichtungsbrücke Gr. 3 (18) zuschneiden.
- › 4. Dauerelastische Dichtmasse auftragen.
- › 5. Dichtungsbrücke Gr. 3 (18) festschrauben.

Montage der Dichtungsbrücke A0017 (22) und Dichtteil, oben (23) in gleicher Weise vornehmen

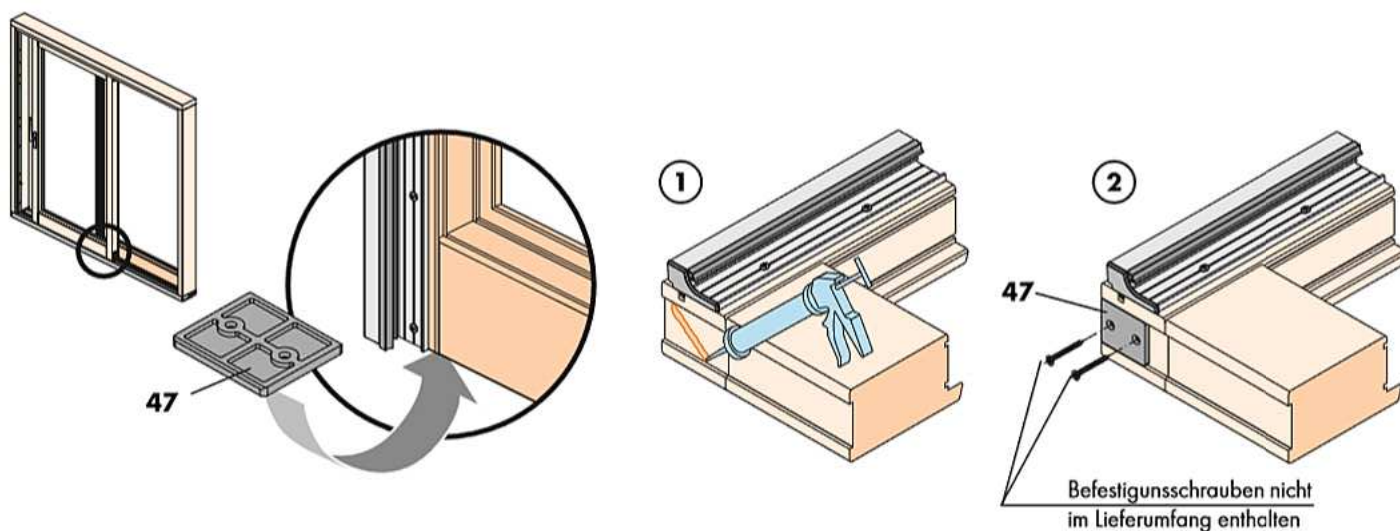


Abb. 24: Montage des Ausgleichsteils Nut (47) Unterseite Festflügel

**Hinweis:** Montage von Ausgleichsteil (47) nur bei durchgehender Nut auf Unterseite Festflügel.

- › 1. Dauerelastische Dichtmasse auftragen.
- › 2. Ausgleichsteil (47) bündig in Nut auf der Unterseite des Festflügels einsetzen und festschrauben.

Flügel- und Element-Zeichnungen

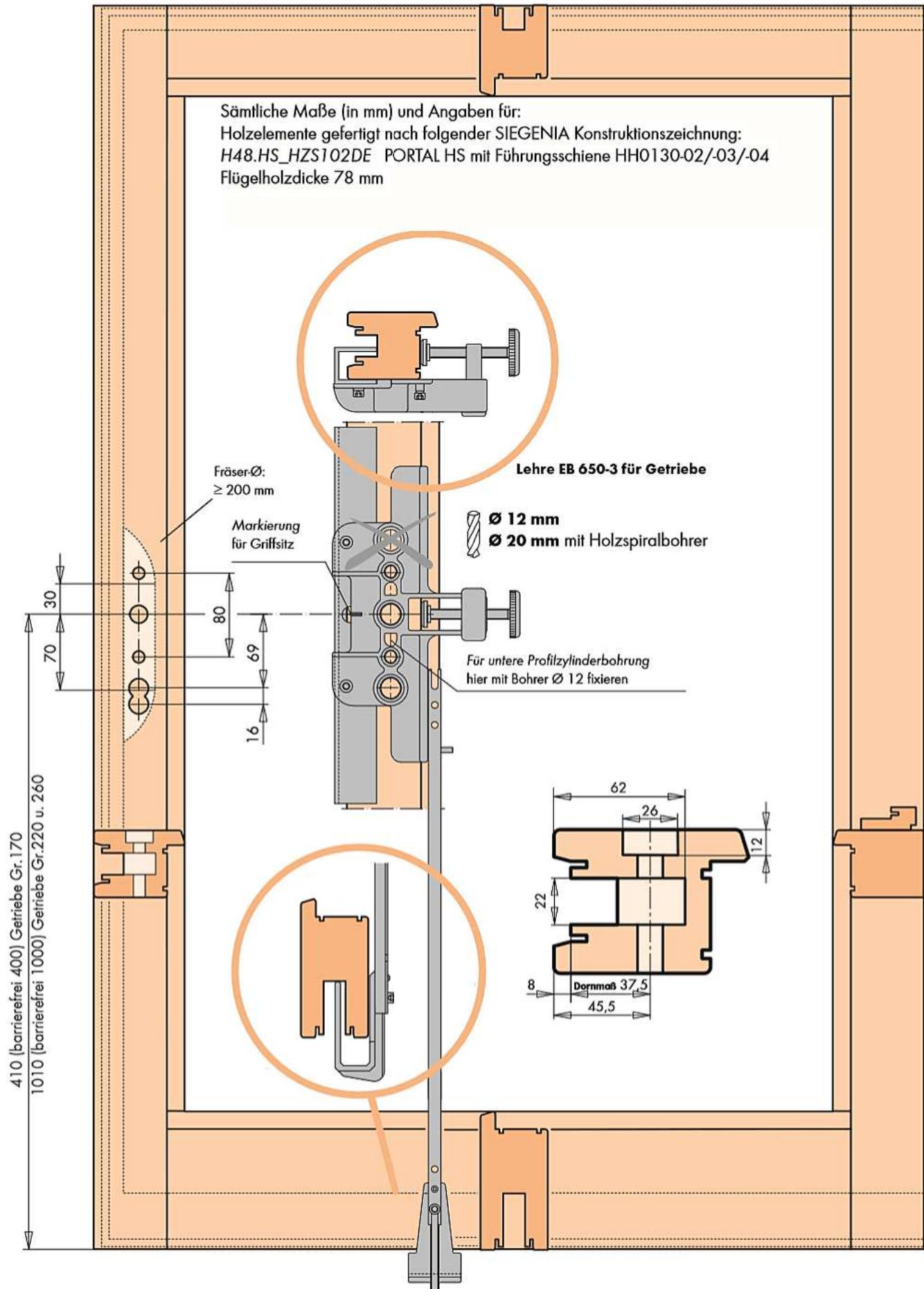


Abb. 25: Hebe-Schiebeflügel Fräsungen innen

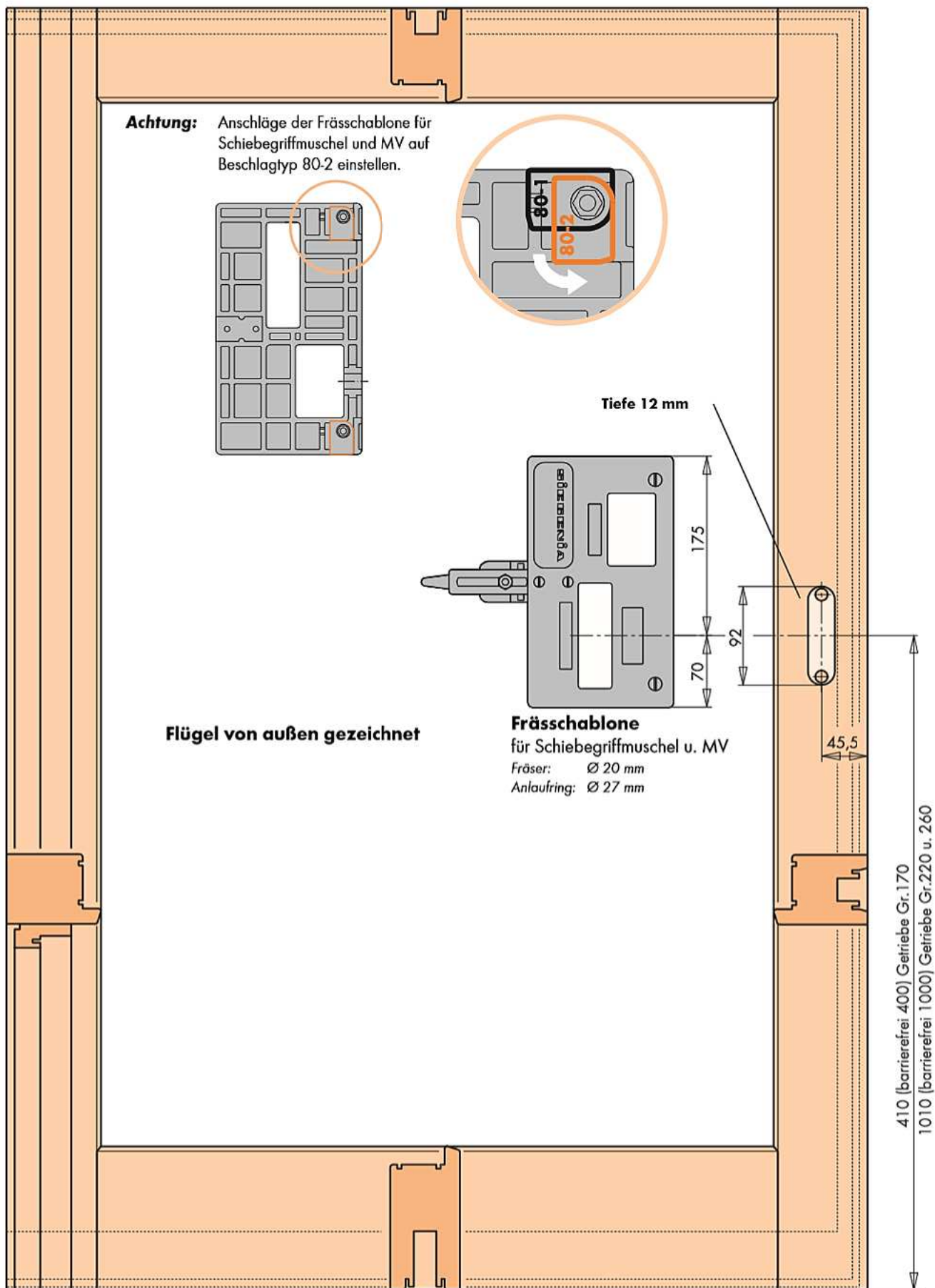


Abb. 26: Hebe-Schiebeflügel Fräsungen außen

Die Abbildung zeigt den Vertikalschnitt für Schema A, C, G2 und G3 mit Führungsschiene HH0130-02  
 Schnitte anderer Schemata siehe Konstruktionszeichnung H48.HS\_HZS102DE

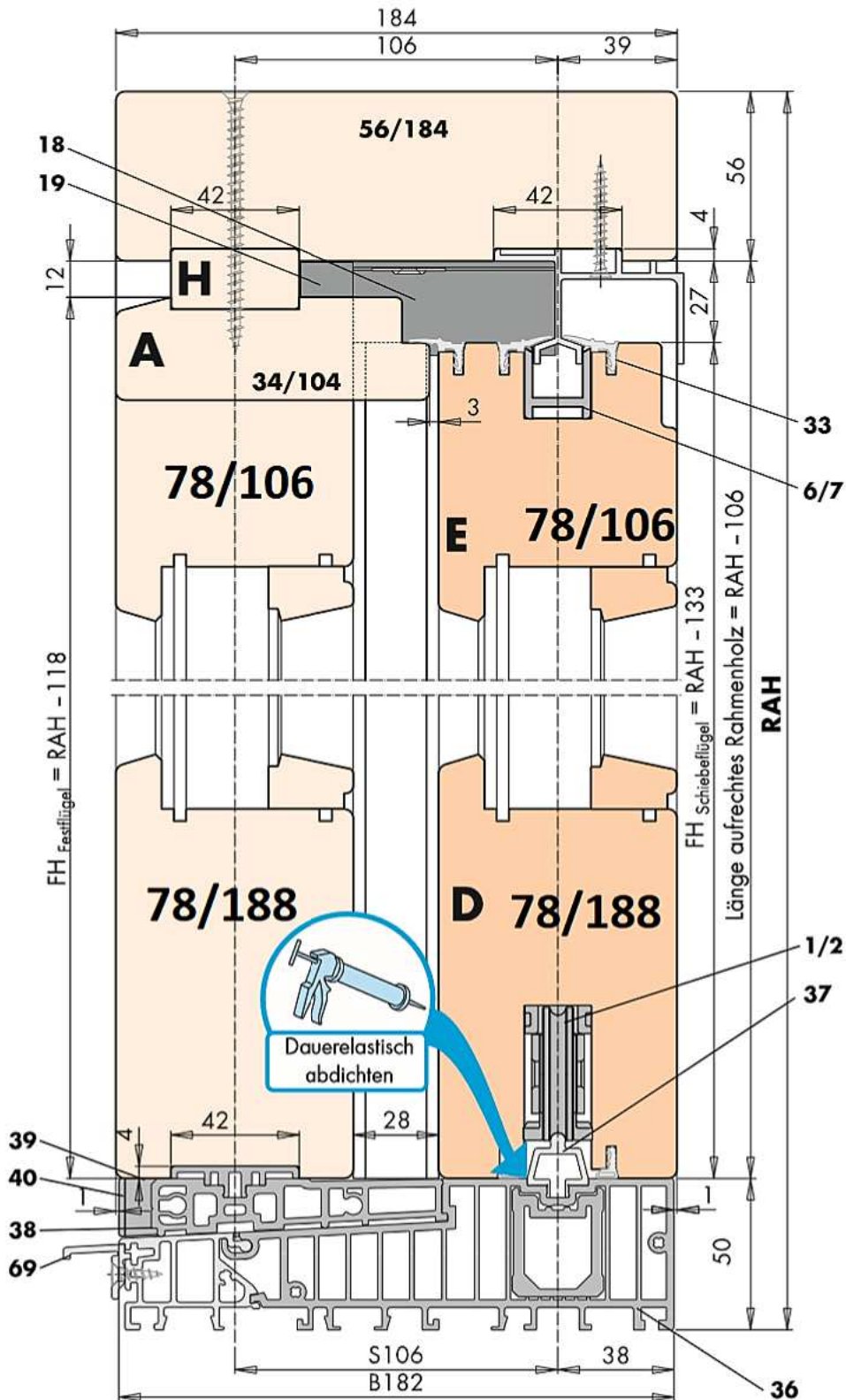


Abb. 27: Vertikalschnitt Schema A, C, G2 und G3



Schnitte anderer Schemata siehe jeweilige Konstruktionszeichnung

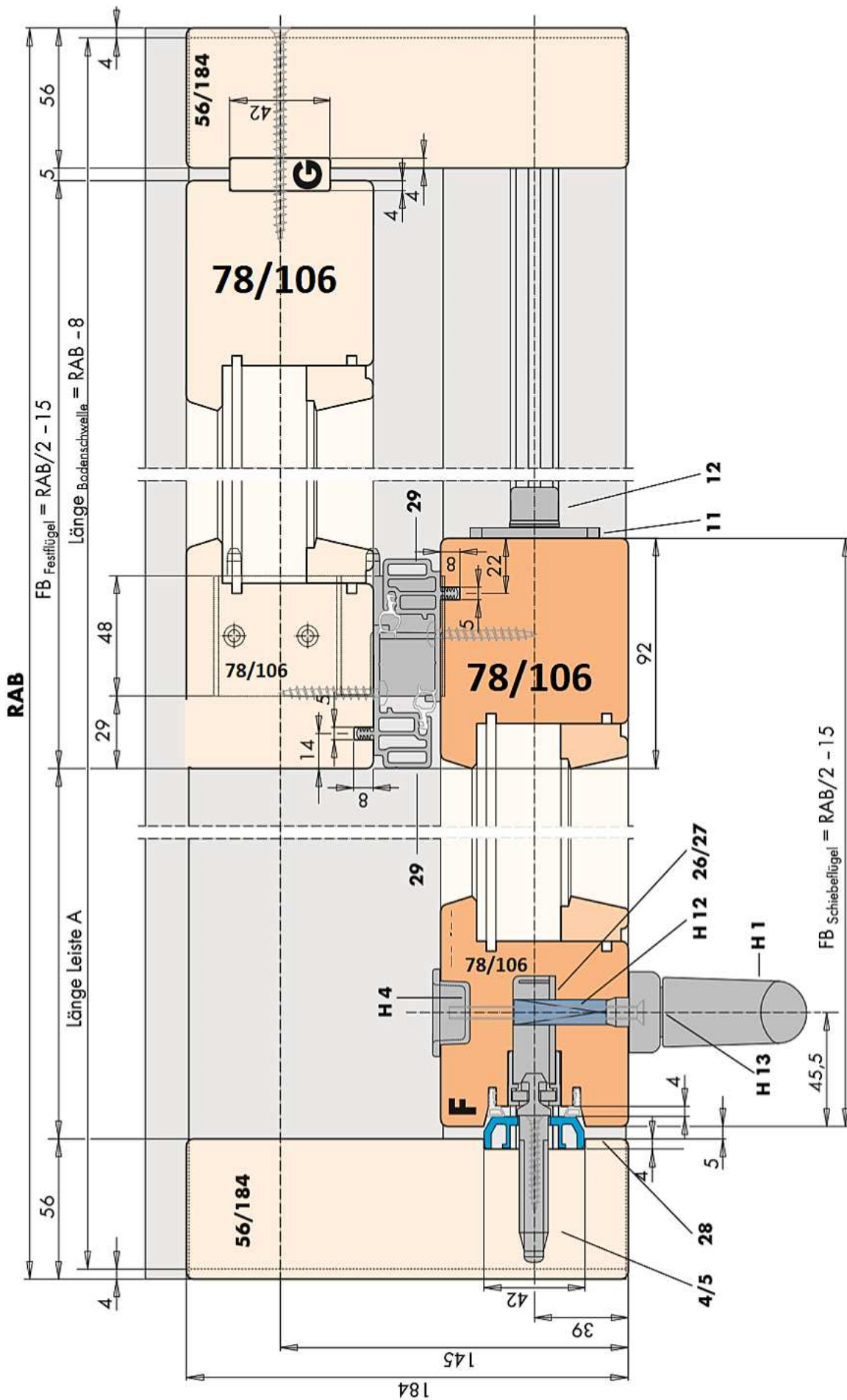
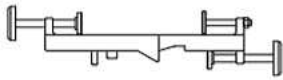
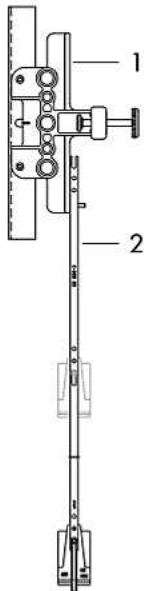


Abb. 28: Horizontalschnitt Schema A

Anschlaghilfen



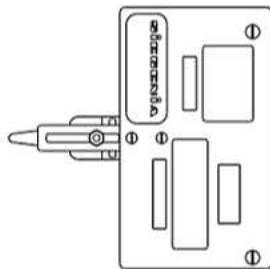
Materialkurztext	Werkzeug	Materialnummer
BOHRLEHRE HS B182/203 IV78/92	für Rahmeneckverbindung Bohrer: Ø 6,5 mm	PABB5050-00001_



BOHRLEHRE HS DORN 45,5 mm bestehend aus:	für Getriebebohrungen		
Pos. 1 BOHRLEHRE HS DORN 45,5 mm	für Getriebebohrungen Bohrer: Ø 12 mm Ø 20 mm	PABB0170-52101_	
Pos. 2 STELLSTANGE HS IV 78/92 - PSKZ-G (inkl. unterem Anschlag)	für Bohrl. BOHRLEHRE HS DORN 45,5 mm	PALB0070-30001_	



Lehre	für Riegelbolzen Bohrer: Ø 10 mm	155066
-------	-------------------------------------	--------



Frässhablone	für Schiebegriffmuschel und Mittelverschluss Fräser: Ø 20 mm Anlaufing: Ø 27 mm Bohrer: Ø 7 mm	141373
--------------	--	--------



Lehre	für Riegelbolzen auf Laufschiene bei Schema C Bohrer: Ø 5 mm	PABB0090-0D301_
-------	--	-----------------

- Bei Verwendung einer Dichtungsschiene B in Holz Ausführung, anstelle der Kunststoff Dichtungsschiene B (28), ist zusätzlich erforderlich:



Körner	für Riegelbolzen, zum Ankörnen an der Bohrungen an Dichtungsschiene B	PALB0050-10001_
--------	---	-----------------

## Haftung

### Verwendungszweck

Sämtliche, nicht der bestimmungsgemäßen Verwendung entsprechende Anwendungen und Einsatzfälle sowie alle nicht ausdrücklich von uns erlaubten Anpassungen oder Änderungen am Produkt und allen dazugehörigen Bauteilen und Komponenten sind ausdrücklich verboten. Bei Nichteinhaltung dieser Bestimmung übernehmen wir keinerlei Haftung für Sach- und/oder Personenschäden.

### Sachmangelhaftung

Für unsere Produkte leisten wir – fachgerechten Einbau und richtige Handhabung vorausgesetzt – gegenüber Unternehmen 1 Jahr ab Erhalt der Ware (gemäß unserer AGB) oder nach anderslautender Vereinbarung und gegenüber Endverbrauchern 2 Jahre Gewähr nach den gesetzlichen Vorschriften. Im Rahmen etwaiger Nachbesserungen sind wir berechtigt, einzelne Komponenten oder ganze Produkte auszutauschen. Mangelfolgeschäden sind – soweit gesetzlich zulässig – von der Gewährleistung ausgeschlossen. Werden am Produkt und/oder einzelnen Komponenten Veränderungen vorgenommen, die von uns nicht autorisiert sind bzw. hier nicht beschrieben werden oder wird das Produkt und/oder einzelne Komponenten demontiert oder (teil-)zerlegt, erlischt die Gewährleistung, sofern der Mangel auf die vorstehend aufgelisteten Veränderungen zurückzuführen ist.

### Haftungsausschluss

Das Produkt und deren Bauteile unterliegen strengen Qualitätskontrollen. Sie arbeiten daher bei regelgerechter Anwendung zuverlässig und sicher. Unsere Haftung für Mangelfolgeschäden und/oder Schadensersatzansprüche schließen wir aus, es sei denn, wir hätten vorsätzlich oder grob fahrlässig gehandelt bzw. eine Verletzung von Leben, Körper oder Gesundheit zu verantworten. Davon unberührt bleibt etwaige, verschuldensunabhängige Haftung nach dem Produkthaftungsgesetz. Unberührt bleibt auch die Haftung für die schuldhaft Verletzung wesentlicher Vertragspflichten; die Haftung ist in solchen Fällen jedoch auf den vorhersehbaren, vertragstypischen Schaden beschränkt. Eine Änderung der Beweislast zum Nachteil des Verbrauchers ist mit den vorstehenden Regelungen nicht verbunden.

### EG-Konformitätserklärung



Wir, SIEGENIA KG, erklären voll verantwortlich, dass das Produkt den Bestimmungen der Richtlinien 2008/108/EC und 2006/95/EC des Rats der Europäischen Union entspricht.

### Umweltschutz

Obwohl unsere Produkte nicht in den Anwendungsbereich des Elektroggesetzes fallen, wird SIEGENIA – genauso wie schon bisher – darauf achten, dass sie nicht nur die darin aufgestellten Anforderungen erfüllen, sondern dass der Einsatz umweltgefährlicher Stoffe, so schnell es technisch möglich ist, ganz entfällt. Elektroprodukte gehören generell nicht in den Hausmüll.

### Feedback zur Dokumentation

Hinweise und Vorschläge, die zur Verbesserung unserer Dokumentation beitragen, nehmen wir gerne entgegen. Bitte senden Sie uns Ihre Anregungen per E-Mail an 'dokumentation@siegenia.com'.

**SIEGENIA**<sup>®</sup>  
SOLUTIONS INSIDE

Hauptsitz:  
Industriestraße 1-3  
57234 Wilnsdorf  
DEUTSCHLAND

Telefon: +49 271 3931-0  
Telefax: +49 271 3931-333  
info@siegenia.com  
www.siegenia.com



Unsere internationalen Anschriften  
finden Sie unter: [www.siegenia.com](http://www.siegenia.com)

SIEGENIA weltweit:

**Benelux** Telefon: +32 9 2811312  
**China** Telefon: +86 316 5998198  
**Deutschland** Telefon: +49 271 39310  
**Frankreich** Telefon: +33 3 89618131  
**Großbritannien** Telefon: +44 2476 622000  
**Italien** Telefon: +39 02 9353601  
**Österreich** Telefon: +43 6225 8301

**Polen** Telefon: +48 77 4477700  
**Russland** Telefon: +7 495 7211762  
**Schweiz** Telefon: +41 33 3461010  
**Südkorea** Telefon: +82 31 7985590  
**Türkei** Telefon: +90 216 5934151  
**Ukraine** Telefon: +380 44 4637979  
**Ungarn** Telefon: +36 76 500810  
**Weißrussland** Telefon: +375 17 3121168

Sprechen Sie mit Ihrem Fachbetrieb: