

PORTAL HS

HS 300 mit Bodenschwelle ECO PASS.

Führungsschiene HH 0130-03/-04 Holzdicke 92 mm

3	Zielgruppe dieser Dokumentation
3	Bestimmungsgemäßer Gebrauch
3	Sicherheitshinweise
4	Verarbeitungs Vorschriften
4	Anwendungsbereich
5	Beschlagteile Schema A
8	Beschlagteile Schema C
11	Beschlagteile Schema G2 / G3
14	Beschlagteile Zubehör für Bodenschwelle ECO PASS
16	Beschlagteile für Elemente mit Flügelgewicht 300 - 400 kg
16	Hebelauswahl
18	Montage
18	Bodenschwelle ECO PASS
22	Beschlagteile am Schiebeflügel
26	Beschlagteile am Rahmen
30	Flügel- und Element-Zeichnungen
34	Anschlaghilfen
35	Haftung
35	Verwendungszweck
35	Sachmangelhaftung
35	Haftungsausschluss
35	EG-Konformitätserklärung
35	Umweltschutz
35	Feedback zur Dokumentation

Zielgruppe dieser Dokumentation

Diese Dokumentation richtet sich ausschließlich an Fachbetriebe. Alle hierin beschriebenen Arbeiten dürfen ausschließlich durch erfahrenes Fachpersonal ausgeführt werden, das in der Montage, Inbetriebnahme sowie Wartung und Instandsetzung von PORTAL-Beschlägen ausgebildet und geübt ist, da die sachgerechte und sichere Montage des PORTAL-Beschlages ohne Fachkenntnisse nicht möglich ist. Bewahren Sie diese Anschlagsanleitung auf.

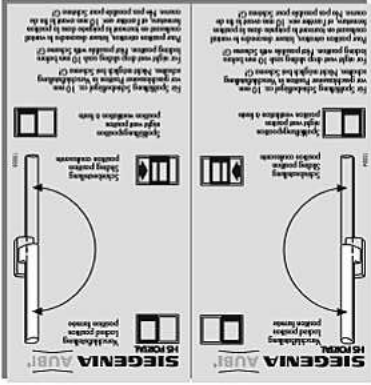
Bestimmungsgemäßer Gebrauch

- PORTAL HS Beschlag für den Gebrauch in Fenstern oder Fensterüren mit Flügelholzdicke 92 mm.
- Flügelgewicht max. 300 kg. Mit zusätzlichen Laufwagen max. 400 kg.
- Die Hebe-Schiebe-Beschläge PORTAL HS sind für den Einsatz in ortsfesten Gebäuden vorgesehen.
- Sie dienen zum horizontalen Öffnen und Schließen von Fenstern und Fensterüren aus Profilen für Hebe-Schiebe-Elemente.
- Die Hebe-Schiebe-Elemente müssen lotrecht, keinesfalls in Schräglage, eingebaut werden.

Sicherheitshinweise

- Am PORTAL HS Beschlag ist mindestens einmal jährlich eine Wartung durchzuführen.
- Siehe Wartungsanleitung
- Beachten Sie die "Vorgaben und Hinweise zum Produkt und zur Haftung (VHBH)".
- Informieren Sie den Endanwender über den Inhalt der "Vorgaben und Hinweise für Endanwender (VHBE)".
- Für den SIEGENIA Beschlag PORTAL HS 300 müssen die Vorgaben der DIN 68 121 (Holzprofile für Fenster und Fensterüren) zu **Holzqualität und Ausführung** eingehalten werden. Angaben von Einschraubdrehzahlen und -momenten sind bindend.
- Die in dieser Anschlagsanleitung beschriebenen Beschläge aus Stahl sind galvanisch verzinkt und mit einem speziellen Verfahren nachbehandelt.
- Sie dürfen nicht verwendet werden:
 - in Feuchträumen
 - in Umgebungen mit aggressiven, korrosionsfördernden Luftinhalten
 - in Umgebungen mit salzhaltiger Luft
 - bei Holzern mit aggressiven Inhaltsstoffen
- Setzen Sie sich in diesen Fällen mit Ihrem SIEGENIA Verkaufberater in Verbindung
- Stellen Sie den Gesamtbeschlag nur aus **SIEGENIA Beschlägen** zusammen. Andernfalls können Schäden auftreten, für die wir keine Haftung übernehmen.
- Montieren Sie alle Beschläge fachgerecht wie in den Seiten "Montage" ab Seite 18 und "Beschläge am Rahmen" ab Seite 26 beschreiben. Bitte beachten **Schrauben nicht überdrehen!**
- Hebe-Schiebe-Elemente dürfen nur vor der **Montage der Beschläge** oberflächenbehandelt werden. Eine nachträgliche Oberflächenbehandlung kann die Funktionsfähigkeit der Beschläge einschränken. In diesem Fall sind wir zu keinerlei Gewährleistung verpflichtet.
- Beachten Sie bei der Verklozung die Technische Richtlinie Nr. 3 des Glaserhandwerks "Klozung von Verglasungseinheiten".
- Verwenden Sie keine säureveretzenden Dichtstoffe, da diese zur Korrosion der Beschläge führen können.
- Halten Sie den Laufföcker der Laufschiene und alle Falze von Ablagerungen und Verschmutzungen frei - insbesondere von Zement- oder Putzrückständen. Vermeiden Sie direkte Nässeeinwirkung auf den Beschlag und einen Kontakt des Beschlages mit den Reinigungsmitteln.
- Bringen Sie den Bedienungsaufkleber (Schieberichtung DIN links bzw. DIN rechts) gut sichtbar am eingebauten Hebe-Schiebe-Flügel an.

Der Bedienungsaufkleber befindet sich im Grundkarton HS- 300 TS.



Verarbeitungs Vorschriften

Anwendungsbereich

Flügelbreite	HS 300	(mm)	720 bis 3335
Flügelbreite	HS 400	(mm)	1370 bis 3335
Flügelhöhe (Schiebeflügel)	HH 0130-03	(mm)	1175 bis 2675
Flügelhöhe (Schiebeflügel)	HH 0130-04	(mm)	1190 bis 2690
Rahmenaußenbreite		(mm)	1470 bis 6700
Rahmenaußenhöhe		(mm)	1308 bis 2808
Flügelgewicht	HS 300	(kg)	max. 300
Flügelgewicht	HS 400	(kg)	max. 400
Dornmaß (Getriebe)		(mm)	37,5
Flügelholzdicke		(mm)	92
Flügelabstand	HS (mm)		30
Griffstz (Fenster)	FH 1175-1775	(mm)	410
Griffstz barrierefrei (Fenster)		(mm)	400
Griffstz (Tür)	FH 1775-2675	(mm)	1010
Griffstz barrierefrei (Tür)		(mm)	1000

- Die **Profilquerschnitte** müssen den Angaben folgenden SIEGENIA Konstruktionszeichnungen Flügelholzdicke 92 mm entsprechen:

Schema A	PORTAL HS mit Führungsschiene HH0130-04	Blatt 1.1
Schema A	PORTAL HS mit Führungsschiene HH0130-03	Blatt 2.1
Schema C	PORTAL HS	Blatt 1.2
Schema D	PORTAL HS mit Führungsschiene HH0130-04	Blatt 1.3
Schema D	PORTAL HS mit Führungsschiene HH0130-03	Blatt 2.3
Schema G2	PORTAL HS	Blatt 1.4
Schema G3	PORTAL HS	Blatt 1.5
Schema A	PORTAL HS mit Führungsschiene HH0130-04	Blatt 5.1
Schema A	Bodenschwelle	Blatt 6.1
Schema C	Bodenschwelle	Blatt 6.2

- Wir empfehlen ab 200 kg Flügelgewicht den Einsatz von Komfort-Getriebe PORTAL HS 300 PZ - PGBK4070-52401_ oder PGBK4080-52401_ erforderlich.
- Ab 300 kg Flügelgewicht ist der Einsatz von Komfort-Getriebe PORTAL HS 300 PZ - PGBK4070-52401_ oder PGBK4080-52401_ erforderlich.
- Bei HS 300 mit Flügelgewicht 300 - 400 kg muss der Verbindungsstab an den Lauflagen mit Zylinderkerbstift 6 x 16 (76) befestigt werden.
- Die Bauteile des Hebe-Schiebe-Elementes müssen 24 Stunden vor der Verarbeitung bei Raumtemperatur (20°C) gelagert werden. Das gilt besonders für alle Bauteile der Bodenschwelle ECO PASS.
- Wir empfehlen für die Montage von Bauteilen an der Bodenschwelle ECO PASS Edelstahl-Schrauben zu verwenden.
- Die Bodenschwelle ist im Abstand von 300 mm druckfest und schalldämmend zu unterfüllen.
- Wir empfehlen nachfolgende elastischen Kleb- und Dichtstoffe einzusetzen: von z. B. OTTO Chemie - OTTOCOLL® HITACK oder von Collano Adhesives AG - Collano® A 1970 oder gleichwertig.

Beschlagteile Schema A

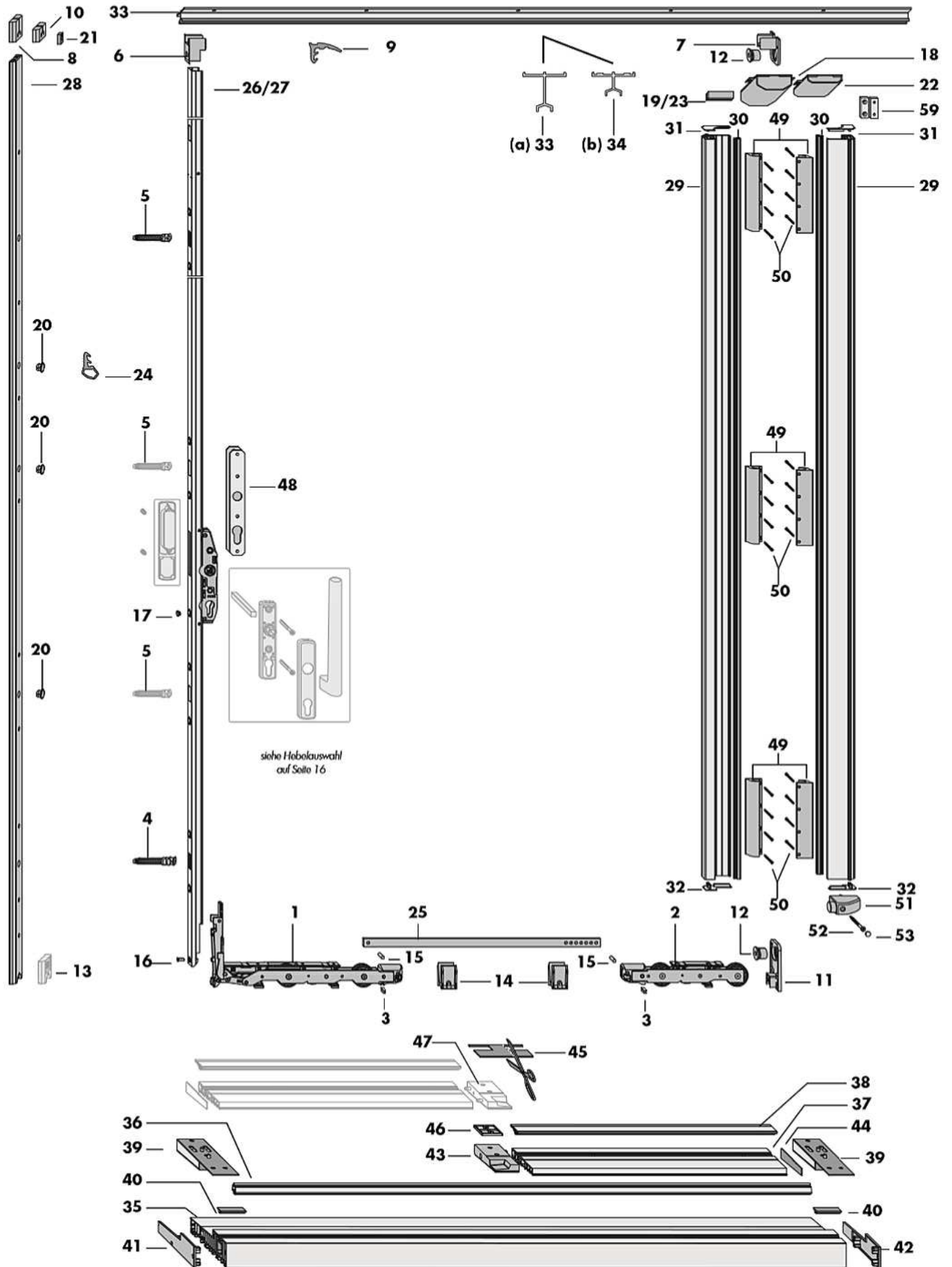



Abb. 1: Beschlagabbildung HS 300 Schema A

Pos.	Stück Schema		PORTAL HS 300 Schema A			Materialnummer	
	A (a)	A (b)	Materialkurztext			RAL 7040 grau	RAL 9005 schwarz
allgemein benötigt	1	1	Hobel Si-lino PORTAL HS 300			siehe Hebelauswahl auf Seite 16	
	1	1	Grundkarton HS-300 TS bestehend aus:			PMKB0300-10001_	
	1	1	Laufwagen V	VSU HS 300 TS			
	2	1	Laufwagen H	HS 300 TS			
	3	1	Bürste	Länge 100 mm			
	1	-	Karton HS-H HH0130-02/-03 bestehend aus:			PMZB0330-0E601_	PMZB0330-02301_
	4	1	Riegelbolzen E, unten TS				
	5	1	Riegelbolzen E, oben TS				
	6	1	Führung, oben vorne				
	7	1	Führung, oben hinten				
	8	1	Füllstück, oben	für Führungsschiene HH0130-03			
	9	1	Dichtung, oben HH0134-01	Länge 10,2 m			
	-	1	Karton HS-H HH0130-04 bestehend aus:			PMZB0340-0E601_	PMZB0340-02301_
	4	-	Riegelbolzen E, unten TS				
	5	-	Riegelbolzen E, oben TS				
	6	-	Führung, oben vorne				
	7	-	Führung, oben hinten				
	10	-	Füllstück, oben	für Führungsschiene HH0130-04			
	9	-	Dichtung, oben HH0134-01	Länge 10,2 m			
	1	1	Beutel Zubehör HS-H unten hoch bestehend aus:			PMZB0310-0E601_	PMZB0310-02301_
	11	1	Abdeckplatte, unten hinten hoch				
	12	2	Anschlag				
	13	1	Füllstück, unten hoch	für Dichtungsschiene B aus Holz			
	14	2	Führung, unten				
15	2	Zylinderkerbstift 6 x 16					
16	1	Senkschraube M5 x 13					
17	1	Verschlusskappe	grau				
17	1	Verschlusskappe	braun				
1	-	Dichtungsteile-Set HS-H HH0130-02/03 IV 92 bestehend aus:			PMZB0390-0E601_	PMZB0390-02301_	
18	1	Dichtungsbrücke Gr. 3					
19	1	Dichtung, oben					
20	3	Verschlusskappe	für Dichtungsschiene B				
21	1	Dichtteil oben					
-	1	Dichtungsteile-Set HS-H HH0130-04 IV 92 bestehend aus:			PMZB0420-0E601_	PMZB0420-02301_	
22	-	Dichtungsbrücke 92/15					
23	-	Dichtung oben					
20	-	Verschlusskappe	für Dichtungsschiene B				
21	1	Dichtteil oben					
24	1	Dichtung HH0134-02	Länge 17,5 m		RAL 7040 grau PDPB0030-0E601_	RAL 9005 schwarz PDPB0030-09901_	
abh. von FB	1	1	Verbindungsstab				
			Größe	Länge (in mm)	FB (in mm)		
			150 TS	898	720 bis 1500		719282
			200 TS	1398	1501 bis 2000		719480
			250 TS	1898	2001 bis 2500		719497
335 TS	2748	2501 bis 3350		719725			
abhängig von FH	1	1	Getriebe PORTAL HS 300-PZ				
			Größe	Griffsitz (in mm)	FH (in mm)		EY I silber
			170	410	1208 bis 1775		PGKB0010-52401_
			220	1010	1776 bis 2275		PGKB0020-52401_
	260	1010	2276 bis 2675		PGKB0030-52401_		
	1	1	Komfort-Getriebe PORTAL HS 300 PZ				
			Größe	Griffsitz (in mm)	FH (in mm)		EY I Silber
	220	1010	1776 bis 2275		PGKB4070-52401_		
	260	1010	2276 bis 2675		PGKB4080-52401_		
	1	1	Dichtungsschiene B Alternativ: Leiste B in Holzausführung erstellen.			RAL 7040 grau PPDB0010-0E601_	RAL 9005 schwarz PPDB0010-02301_
1	1	Dichtungsschiene C Alternativ: Leiste C in Holzausführung erstellen.			RAL 7035 grau PMZB0180-02101_		
29	2	Dichtungsschiene C HS	Länge 2,7 m				
30	2	Dichtungsprofil Schiene C HS	für Dichtungsschiene C				
31	2	Abdeckkappe links Dichtschiene C					
32	2	Abdeckkappe rechts Dichtschiene C					

A (a) = Element mit Führungsschiene HH 0130-03 

A (b) = Element mit Führungsschiene HH 0130-04 

Pos.	Stück Schema		PORTAL HS 300 Schema A				Materialnummer								
	A (a)	A (b)	Materialkurztext				RAL 7035 grau	RAL 9005 schwarz							
33	1	-	Führungsschiene HH0130-03 für FHD 92 mm	Größe	Länge (in mm)	RAB (in mm)		PPFB0100-52401_ PPFB0110-52401_ PPFB0120-52401_ PPFB0130-52401_ 126813 - 126837	126820 126844						
				300	2900	1470 bis 3000									
				350	3400	3001 bis 3500									
				400	3900	3501 bis 4000									
				450	4400	4001 bis 4500									
				500	4900	4501 bis 5000									
				570	5600	5001 bis 5700									
				670	6600	5701 bis 6700									
34	-	1	Führungsschiene HH0130-04 für FHD 92 mm nur in Verbindung mit Laufschiene ECO PASS M/5	Größe	Länge (in mm)	RAB (in mm)		- PPFB0230-52401_ - PPFB0200-52401_ - - PPFB0210-52401_							
				300	2900	1470 bis 3000									
				350	3400	3001 bis 3500									
				400	3900	3501 bis 4000									
				450	4400	4001 bis 4500									
				500	4900	4501 bis 5000									
				570	5600	5001 bis 5700									
				670	6600	5701 bis 6700									
35	1	1	Bodenschwelle ECO PASS B203	300	3000	1493 bis 3000		PPBB1500-52401_ PPBB1510-52401_ PPBB1520-52401_ PPBB1530-52401_ PPBB1550-52401_ PPBB1770-52401_ PPBB1560-52401_							
				350	3500	3001 bis 3500									
				400	4000	3501 bis 4000									
				450	4500	4001 bis 4500									
				500	5000	4501 bis 5000									
				570	5700	5001 bis 5500									
				670	6700	5501 bis 6700									
				36	1	1	Laufschiene ECO PASS M/15			350	3500	1493 bis 3500		PPLB5120-52401_ PPLB6130-52401_ PPLB5130-52401_ PPLB6140-52401_ PPLB6150-52401_ PPLB5160-52401_	
400	4000	3501 bis 4000													
450	4500	4001 bis 4500													
500	5000	4501 bis 5000													
570	5700	5001 bis 5500													
670	6700	5501 bis 6700													
37	1	1	Aufsatzschiene ECO PASS S117					Größe	Länge (in mm)	FB (in mm)		PPZB5300-02101_ PPZB5310-02101_ PPZB5320-02101_ PPZB5020-02101_			
								150	1500	720 bis 1500					
				200	2000	1501 bis 2000									
				250	2500	2001 bis 2500									
				350	3500	2501 bis 3350									
38	1	1	Adapterschiene ECO PASS H 5 für Profil Holz	150	1500	720 bis 1500		PPZB5480-02101_ PPZB5390-02101_ PPZB5400-02101_ PPZB5160-02101_							
				200	2000	1501 bis 2000									
				250	2500	2001 bis 2500									
				350	3500	2501 bis 3350									
				abhängig von RAB	1	1	Rahmeneckverbindung H EP B203 bestehend aus:			ECO PASS für Holz-Elemente				PMRB1170-02101_	
39	2	2	Dichtteil REV ECO PASS												
40	2	2	Dichtung		für Vertiefung Laufschiene REV										
41	1	1	Endkappe, links		für Bodenschwelle ECO PASS										
42	1	1	Endkappe, rechts		für Bodenschwelle ECO PASS										
1	1	1	Dichtteil MP EP H B203 links bestehend aus:		Für DIN Links										
43	1	1	Dichtteil MP ECO PASS links B203		für Abdichtung zwischen Schiebe- Festflügel										
44	1	1	Enddichtung MP		für Abdichtung Aufsatzsch.-Dichtungblock REV										
45	1	1	Dichtkissen H B203		auf Dichtungblock u. Aufsatzschiene										
46	1	1	Ausgleichsteil Nut		zur Abdichtung Unterseite Festflügel										
1	1	1	Dichtteil MP EP H B203 rechts bestehend aus:		Für DIN Rechts										
47	1	1	Dichtteil MP ECO PASS rechts B203		für Abdichtung zwischen Schiebe- Festflügel										
44	1	1	Enddichtung MP		für Abdichtung Aufsatzsch.-Dichtungblock REV										
45	1	1	Dichtkissen H B203		auf Dichtungblock u. Aufsatzschiene										
46	1	1	Ausgleichsteil Nut	zur Abdichtung Unterseite Festflügel											
Zubehör															
für einbruchhemmende Elemente															
5	2	2	Riegelbolzen E, oben TS					719152							
57	-	-	Riegelteil oben CTS					719466							
48	1	1	Anbohrerschutz E					721216							
1	1	1	Hintergriffsicherung HS bestehend aus:	Passend für Dichtschiene CPMZB0180...				PMZB0190-50001_							
49	6	6	Hintergriffsicherung HS WK 2 K1												
50	25	25	Schraube Rahmenteil 5 x 55 mm												
für sonstige Anforderungen															
1	1	1	Beutel Anschlagbock bestehend aus:					RAL 7040 grau PMZB0140-0E601_	RAL 9005 schwarz 831922						
51	1	1	Anschlagbock												
52	1	1	Sonkblechschraube B 4,8 x 70												
53	1	1	Abdeckkappe												
1	1	1	Beutel Zubehör HS-H für Rahmeneckverbindung bestehend aus:					PMZB0440-10001_							
o. Abb.	4	4	Bolzen Ø 7 x 40												
o. Abb.	12	12	Spannplattenschraube 6 x 130												

Beschlagteile Schema C

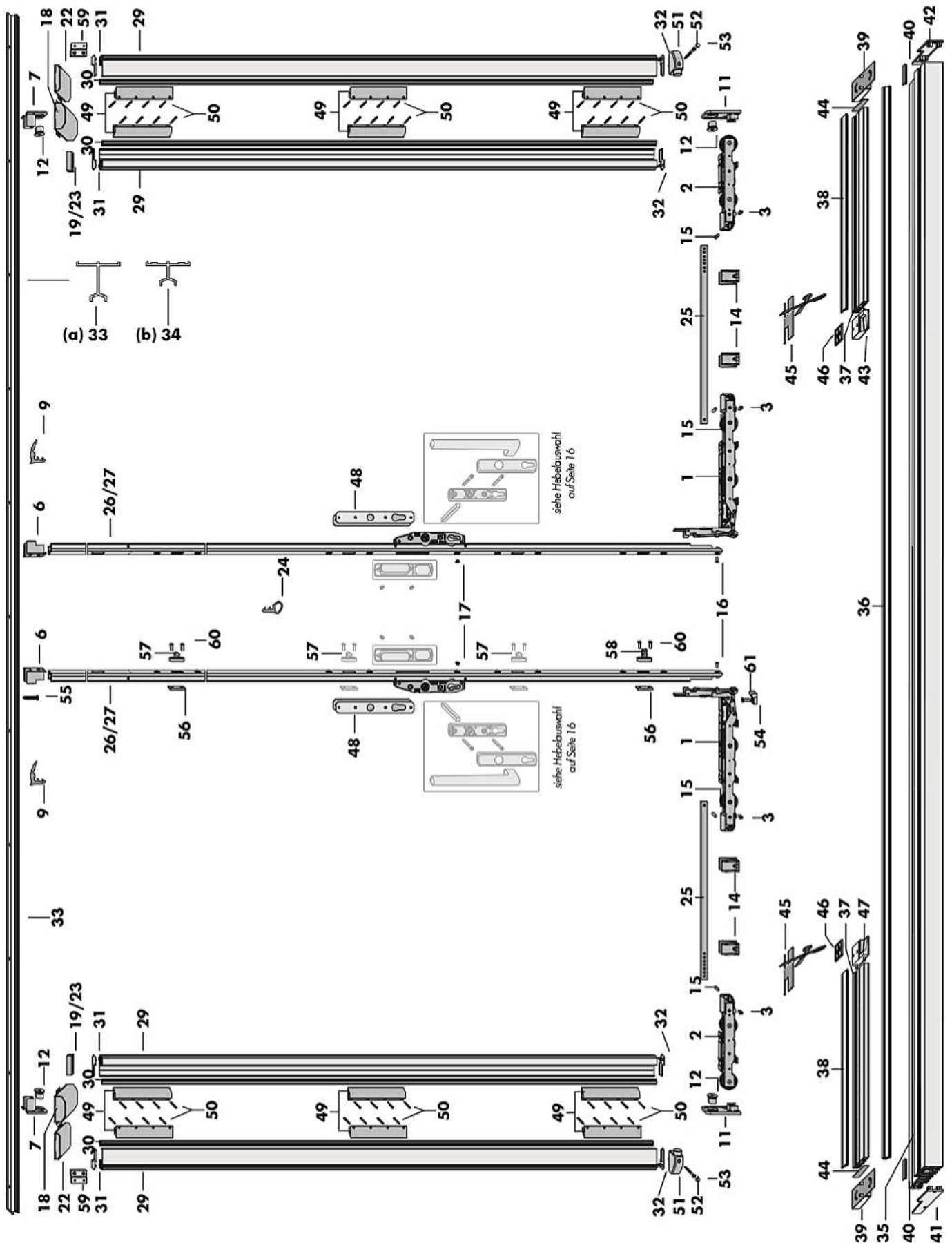


Abb. 2: Beschlagabbildung HS 300 Schema C

Pos.	Stück Schema		PORTAL HS 300 Schema C			Materialnummer			
	C (a)	C (b)	Materialkurztext			RAL 7040 grau	RAL 9005 schwarz		
allgemein benötigt	2	2	Hobel Si-line PORTAL HS 300			siehe Hebelauswahl auf Seite 16			
	1	2	2	Grundkarton HS-300 CTS bestehend aus:			PMKB0310-10001_		
		2	2	Laufwagen V	VSU HS 300 TS				
		2	2	Laufwagen H	HS 300 TS				
	3	1	1	Bürste	Länge 100 mm				
	4	2	-	Karton HS-H HH0130-02/-03 bestehend aus:			PMKB0330-02101_	PMKB0330-02301_	
		-	-	Riegelbolzen E, unten TS					
		-	-	Riegelbolzen E, oben TS					
		2	-	Führung, oben vorne					
		2	-	Führung, oben hinten					
		-	-	Füllstück, oben	für Führungsschiene HH0130:03				
		2	-	Dichtung, oben HH0134:01	Länge 10,2 m				
		-	2	Karton HS-H HH0130-04 bestehend aus:			PMZB0340-0E601_	PMZB0340-02301_	
		-	-	Riegelbolzen E, unten TS					
	4	-	Riegelbolzen E, oben TS						
	5	-	2	Führung, oben vorne					
	6	-	2	Führung, oben hinten					
7	-	-	Füllstück, oben	für Führungsschiene HH0130:04					
10	-	-	Dichtung, oben HH0134:01	Länge 10,2 m					
9	-	2	Beutel Zubehör HS-H unten hoch bestehend aus:			PMZB0310-02101_	PMZB0310-02301_		
11	2	2	Abdeckplatte, unten hinten hoch						
12	4	4	Anschlag						
13	-	-	Füllstück, unten hoch	für Dichtungsschiene B aus Holz					
14	4	4	Führung, unten						
15	4	4	Zylinderkerbstift 6 x 16						
16	2	2	Senkschraube M5 x 13						
17	2	2	Verschlusskappe	grau					
			Verschlusskappe	braun					
54	1	1	BH. Zubehör HS-H bestehend aus:			239087			
	1	1	Riegelteil G TS						
	1	1	linsenblechschraube B6,3X38-A2						
	2	2	Gewindeplatte M 5						
	1	1	Riegelteil oben C TS						
	1	1	Riegelteil unten C TS						
	-	-	Anschlag HS 10FA	nur erforderlich bei Flügelabstand 10 mm					
	4	4	Senkschraube PZD DIN965 M5X20-A2						
	1	1	Senkschraube PH DIN965 M6X20-A2						
	2	-	Dichtungsteile-Set HS-H HH0130-02/03 IV 92 bestehend aus:			PMZB0390-0E601_	PMZB0390-02301_		
	18	4	-	Dichtungsbrücke Gr. 3					
19	4	-	Dichtung, oben						
20	-	-	Verschlusskappe	für Dichtungsschiene B					
21	-	-	Dichtteil oben						
22	-	2	Dichtungsteile-Set HS-H HH0130-04 IV 92 bestehend aus:			PMZB0420-0E601_	PMZB0420-02301_		
	-	4	Dichtungsbrücke 92/15						
	-	4	Dichtung oben						
	-	-	Verschlusskappe	für Dichtungsschiene B					
21	-	-	Dichtteil oben						
24	2	2	Dichtung HH0134-02 Länge 17,5 m			RAL 7040 grau PDPB0030-0E601_	RAL 9005 schwarz PDPB0030-09901_		
abht. von FB	25	2	Verbindungsstab			Größe	Länge (in mm)	FB (in mm)	
			150 TS	898	720 bis 1500		719282		
			200 TS	1398	1501 bis 2000		719480		
			250 TS	1898	2001 bis 2500		719497		
			335 TS	2748	2501 bis 3350		719725		
abhängig von FH	26	2	Getriebe PORTAL HS 300-PZ			Größe	Griffsitz (in mm)	FH (in mm)	EV 1 silber
			170	410	1208 bis 1775		PGKB0010-52401_		
			220	1010	1776 bis 2275		PGKB0020-52401_		
	27	2	Komfort-Getriebe PORTAL HS 300 PZ			Größe	Griffsitz (in mm)	FH (in mm)	EV 1 Silber
			220	1010	1776 bis 2275		PGKB4070-52401_		
			260	1010	2276 bis 2675		PGKB4080-52401_		
29	2	2	Dichtungsschiene C Alternativ: Leiste C in Holzausführung erstellen.			Größe	Flügelabstand (in mm)	FH (in mm)	RAL 7035 grau
			260	28	1208 bis 2675		PMZB0180-02101_		
			Länge 2,7 m						
			für Dichtungsschiene C						
			4	4	4	Dichtungsschiene C HS			
4	4	4	Dichtungsprofil Schiene C HS						
31	4	4	Abdeckkappe links Dichtschiene C						
32	4	4	Abdeckkappe rechts Dichtschiene C						

Pos.	Stück Schema		PORTAL HS 300 Schema C			Materialnummer								
	C (a)	C (b)	Materialkurztext			RAL 7040 grau	RAL 9005 schwarz							
33	1	-	Führungsschiene HH0130-03 für FHD 92 mm	Größe	Länge (in mm)	RAB (in mm)	PPFB0100-52401_ PPFB0110-52401_ PPFB0120-52401_ PPFB0130-52401_ 126813 - 126837	126820 126844						
				300	2900	1470 bis 3000								
				350	3400	3001 bis 3500								
				400	3900	3501 bis 4000								
				450	4400	4001 bis 4500								
				500	4900	4501 bis 5000								
34	-	1	Führungsschiene HH0130-04 für FHD 92 mm nur In Verbindung mit Laufschiene ECO PASS M/5	Größe	Länge (in mm)	RAB (in mm)	- PPFB0230-52401_ - PPFB0200-52401_ - - PPFB0210-52401_							
				300	2900	1470 bis 3000								
				350	3400	3001 bis 3500								
				400	3900	3501 bis 4000								
				450	4400	4001 bis 4500								
				500	4900	4501 bis 5000								
35	1	1	Bodenschwelle ECO PASS B203	Größe	Länge (in mm)	RAB (in mm)	PPBB1500-52401_ PPBB1510-52401_ PPBB1520-52401_ PPBB1530-52401_ PPBB1550-52401_ PPBB1770-52401_ PPBB1560-52401_							
				300	3000	1493 bis 3000								
				350	3500	3001 bis 3500								
				400	4000	3501 bis 4000								
				450	4500	4001 bis 4500								
				500	5000	4501 bis 5000								
36	1	1	Laufschiene ECO PASS M/15	Größe	Länge (in mm)	FB (in mm)	PPLB5120-52401_ PPLB6130-52401_ PPLB5130-52401_ PPLB6140-52401_ PPLB6150-52401_ PPLB5160-52401_							
				350	3500	1493 bis 3500								
				400	4000	3501 bis 4000								
				450	4500	4001 bis 4500								
				500	5000	4501 bis 5000								
				570	5700	5001 bis 5500								
37	2	2	Aufsatzschiene ECO PASS S117	Größe	Länge (in mm)	FB (in mm)	PPZB5300-02101_ PPZB5310-02101_ PPZB5320-02101_ PPZB5020-02101_							
				150	1500	720 bis 1500								
				200	2000	1501 bis 2000								
				250	2500	2001 bis 2500								
38	2	2	Adapterschiene ECO PASS H 5 für Profil Holz	Größe	Länge (in mm)	FB (in mm)	PPZB5480-02101_ PPZB5390-02101_ PPZB5400-02101_ PPZB5160-02101_							
				150	1500	720 bis 1500								
				200	2000	1501 bis 2000								
				250	2500	2001 bis 2500								
abhängig von RAB	1	1	Rahmeneckverbindung H EP B203 bestehend aus:	ECO PASS für Holz-Elemente			PMRB1170-02101_							
			39	1	1	Dichtteil REV ECO PASS								
			40	1	1	Dichtung			für Vertiefung Laufschiene REV					
			41	1	1	Endkappe, links			für Bodenschwelle ECO PASS					
			42	1	1	Endkappe, rechts			für Bodenschwelle ECO PASS					
			abhängig von RAB	1	1	Dichtteil MP EP H B203 links bestehend aus:			Für DIN Links			PMRB0222-02101_		
						43			1	1	Dichtteil MP ECO PASS links B203			für Abdichtung zwischen Schiebe- Festflügel
						44			1	1	Enddichtung MP			für Abdichtung Aufsatzsch.-Dichtungblock REV
						45			1	1	Dichtkissen H B203			auf Dichtungblock u. Aufsatzschiene
						46			1	1	Ausgleichsteil Nut			zur Abdichtung Unterseite Festflügel
						abhängig von RAB			1	1	Dichtteil MP EP H B203 rechts bestehend aus:			Für DIN Rechts
			47	1	1						Dichtteil MP ECO PASS rechts B203	für Abdichtung zwischen Schiebe- Festflügel		
			44	1	1						Enddichtung MP	für Abdichtung Aufsatzsch.-Dichtungblock REV		
			45	1	1						Dichtkissen H B203	auf Dichtungblock u. Aufsatzschiene		
46	1	1	Ausgleichsteil Nut	zur Abdichtung Unterseite Festflügel										

Zubehör

für einbruchhemmende Elemente

57	2	2	Riegelteil oben CTS		719466
48	2	2	Anbohrschutz E		721216
	2	2	Hintergreifisicherung HS	Passend für Dichtschiene CPMZB0180...	PMZB0190-S0001_
49	121	12	Hintergreifisicherung HS WK 2 K1		
50	50	50	Schraube Rahmenteil 5 x 55 mm		

für sonstige Anforderungen

	2	2	Beutel Anschlagbock bestehend aus:		RAL 7040 grau PMZB0140-0E601_	RAL 9005 schwarz 831922
51	2	2	Anschlagbock			
52	2	2	Senkblechschraube B 4,8 x 70			
53	2	2	Abdeckkappe			
	1	1	Beutel Zubehör HS-H für Rahmeneckverbindung bestehend aus:		PMZB0440-10001_	
o. Abb.	4	4	Bolzen Ø 7 x 40			
o. Abb.	12	12	Spannplattenschraube 6 x 130			

Beschlagteile Schema G2 / G3

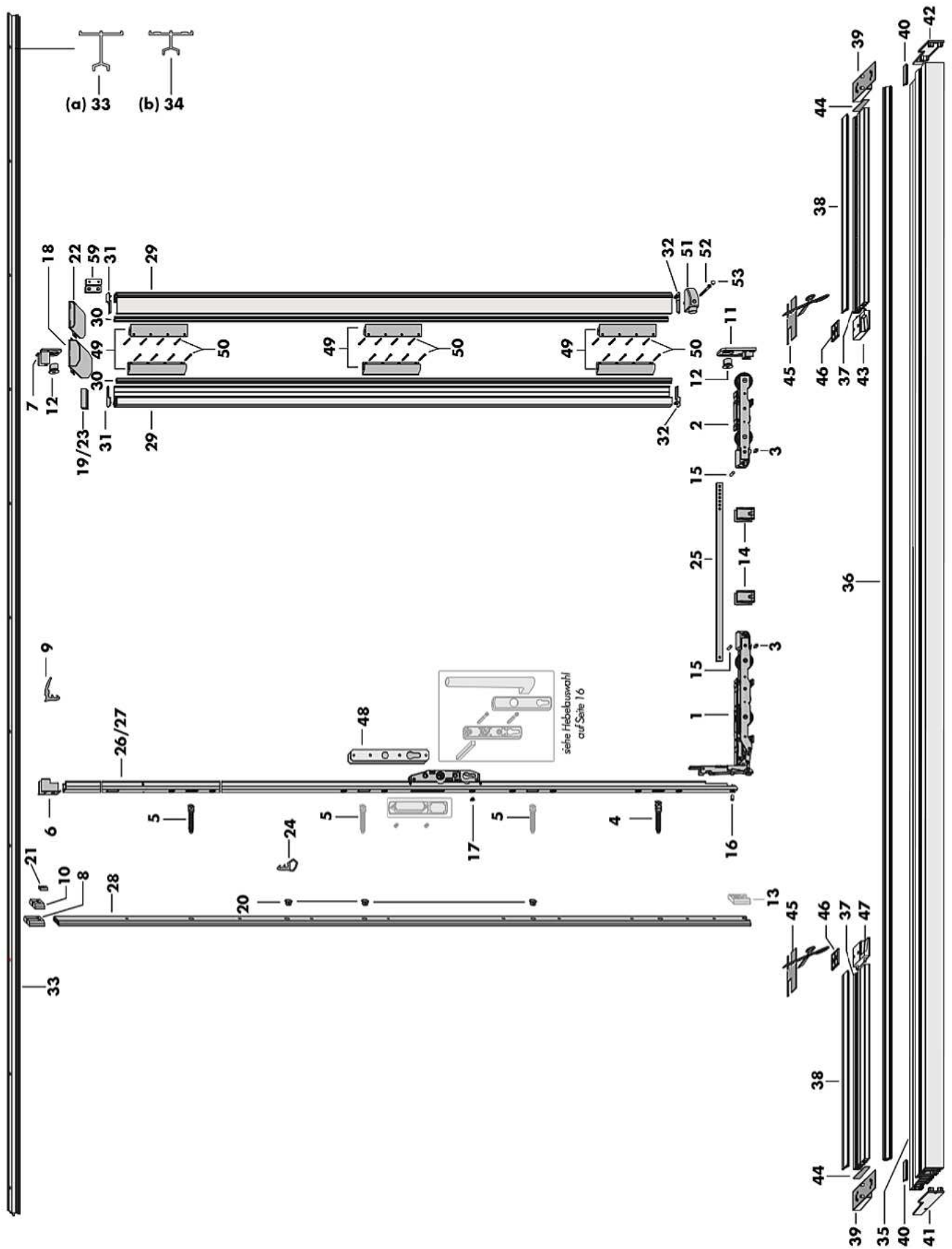


Abb. 3: Beschlagabbildung HS 300 Schema G 2 und G 3

Pos.	Stück Schema				PORTAL HS 300 Schema G2 / G3 Materialkurztext	Materialnummer						
	G 2		G 3			RAL 7040 grau	RAL 9005 schwarz					
	(a)	(b)	(a)	(b)								
allgemein benötigt	1	1	1	1	Hobel S-line PORTAL HS 300		siehe Hebelauswahl auf Seite 16					
	1	1	1	1	Grundkarton HS-300 HTS bestehend aus:		PMKB0300-10001_					
	1	1	1	1	Laufwagen V	VSU HS 300 TS						
	2	1	1	1	Laufwagen H	HS 300 TS						
	3	1	1	1	Bürste	Länge 100 mm						
	1	-	1	-	Karton HS-H HH0130-02/-03 bestehend aus:	für Führungsschiene HH0130-03	PMKB0330-02101_	PMKB0330-02301_				
	4	1	1	1	Riegelbolzen E, unten TS							
	5	1	1	1	Riegelbolzen E, oben TS							
	6	1	1	1	Führung, oben vorne							
	7	1	1	1	Führung, oben hinten							
	8	1	1	1	Füllstück, oben	für Führungsschiene HH0130-03						
	9	1	1	1	Dichtung, oben HH0134-01	Länge 10,2 m						
	-	1	-	1	Karton HS-H HH0130-04 bestehend aus:	für Führungsschiene HH0130-04	PMZB0340-0E601_	PMZB0340-02301_				
	4	-	1	-	Riegelbolzen E, unten TS							
	5	-	1	-	Riegelbolzen E, oben TS							
	6	-	1	-	Führung, oben vorne							
	7	-	1	-	Führung, oben hinten							
	10	-	1	-	Füllstück, oben	für Führungsschiene HH0130-04						
	9	-	1	-	Dichtung, oben HH0134-01	Länge 10,2 m						
	1	1	1	1	Beutel Zubehör HS-H unten hoch bestehend aus:		PMZB0310-02101_	PMZB0310-02301_				
	11	1	1	1	Abdeckplatte, unten hinten hoch							
	12	2	2	2	Anschlag							
	13	1	1	1	Füllstück, unten hoch							
	14	2	2	2	Führung, unten							
15	2	2	2	Zylinderkerbstift 6 x 16								
16	1	1	1	Senkschraube M5 x 13								
17	1	1	1	Verschlusskappe	grau							
				Verschlusskappe	braun							
1	-	1	-	Dichtungsteile-Set HS-H HH0130-02/03 IV 92 bestehend aus:		PMZB0390-0E601_	PMZB0390-02301_					
18	1	-	1	Dichtungsbrücke Gr. 3								
19	1	-	1	Dichtung, oben								
20	3	-	3	Verschlusskappe	für Dichtungsschiene B							
21	1	-	1	Dichtteil oben								
-	1	-	1	Dichtungsteile-Set HS-H HH0130-04 IV 92 bestehend aus:		PMZB0420-0E601_	PMZB0420-02301_					
22	-	1	-	Dichtungsbrücke 92/15								
23	-	1	-	Dichtung oben								
20	-	3	-	Verschlusskappe	für Dichtungsschiene B							
21	-	1	-	Dichtteil oben								
24	1	1	1	Dichtung HH0134-02	Länge 17,5 m	RAL 7040 grau PDPB0030-0E601_	RAL 9005 schwarz PDPB0030-09901_					
abh. von FB	25	1	1	1	1	Verbindungsstab	Größe	Länge (in mm)	FB (in mm)			
						150 TS	898	720 bis 1500				
						200 TS	1398	1501 bis 2000	719282			
						250 TS	1898	2001 bis 2500	719480			
						335 TS	2748	2501 bis 3350	719497 719725			
abhängig von FH	26	1	1	1	1	Getriebe PORTAL HS 300-PZ	Größe	Griffsitz (in mm)	FH (in mm)	EV 1 silber		
						170	410	1208 bis 1775	PGKB0010-52401_			
						220	1010	1776 bis 2275	PGKB0020-52401_			
										PGKB0030-52401_		
	27	1	1	1	1	1	Komfort-Getriebe PORTAL HS 300 PZ	Größe	Griffsitz (in mm)	FH (in mm)	EV 1 Silber	
							220	1010	1776 bis 2275	PGKB4070-52401_		
							260	1010	2276 bis 2675	PGKB4080-52401_		
	28	1	1	1	1	1	Dichtungsschiene B Alternativ: Leiste B in Holzausführung erstellen.	Größe		FH (in mm)	RAL 7040 grau PPDB0010-0E601_	
260								1208 bis 2675	RAL 9005 schwarz PPDB0010-02301_			
29	1	1	1	1	1	Dichtungsschiene C Alternativ: Leiste C in Holzausführung erstellen.	Größe	Flügelabstand (in mm)	FH (in mm)	RAL 7035 grau PMZB0180-02101_		
						260	28	1208 bis 2675				
						29	2	2	2	Dichtungsschiene C HS	Länge 2,7 m	
						30	2	2	2	Dichtungsprofil Schiene C HS	für Dichtungsschiene C	
						31	2	2	2	Abdeckkappe links Dichtschiene C		
32	2	2	2	Abdeckkappe rechts Dichtschiene C								

Pos.	Stück Schema				PORTAL HS 300 Schema G2 / G3 Materialkurztext	Materialnummer					
	G 2		G 3			RAL 7040 grau	RAL 9005 schwarz				
	(a)	(b)	(a)	(b)							
abhängig von RAB	33	1	-	1	-	Führungsschiene HH0130-03 für FHD 92 mm	Größe	Länge (in mm)	RAB (in mm)	PPFB0100-52401_	
							300	2900	1470 bis 3000	PPFB0110-52401_	
							350	3400	3001 bis 3500	PPFB0120-52401_	
							400	3900	3501 bis 4000	PPFB0130-52401_	
							450	4400	4001 bis 4500		
							500	4900	4501 bis 5000	126813	126820
							570	5600	5001 bis 5700	-	-
						670	6600	5701 bis 6700	126837	126844	
abhängig von RAB	34	-	1	-	1	Führungsschiene HH0130-04 für FHD 92 mm nur in Verbindung mit Laufschiene ECO PASS M/5	Größe	Länge (in mm)	RAB (in mm)	-	
							300	2900	1470 bis 3000	PPFB0230-52401_	
							350	3400	3001 bis 3500	-	
							400	3900	3501 bis 4000	PPFB0200-52401_	
							450	4400	4001 bis 4500	-	
							500	4900	4501 bis 5000	-	
							570	5600	5001 bis 5700	-	
						670	6600	5701 bis 6700	PPFB0210-52401_		
abhängig von RAB	35	1	1	1	1	Bodenschwelle ECO PASS B203	300	3000	1493 bis 3000	PPBB1500-52401_	
							350	3500	3001 bis 3500	PPBB1510-52401_	
							400	4000	3501 bis 4000	PPBB1520-52401_	
							450	4500	4001 bis 4500	PPBB1530-52401_	
							500	5000	4501 bis 5000	PPBB1550-52401_	
							570	5700	5001 bis 5500	PPBB1770-52401_	
							670	6700	5501 bis 6700	PPBB1560-52401_	
abhängig von RAB	36	1	1	1	1	Laufschiene ECO PASS M/15	350	3500	1493 bis 3500	PPLBS120-52401_	
							400	4000	3501 bis 4000	PPLB6130-52401_	
							450	4500	4001 bis 4500	PPLBS130-52401_	
							500	5000	4501 bis 5000	PPLB6140-52401_	
							570	5700	5001 bis 5500	PPLB6150-52401_	
							670	6700	5501 bis 6700	PPLBS160-52401_	
abhängig von RAB	37	2	2	2	2	Aufsatzschiene ECO PASS S117	Größe	Länge (in mm)	FB (in mm)	PPZBS300-02101_	
							150	1500	720 bis 1500	PPZBS310-02101_	
							200	2000	1501 bis 2000	PPZBS320-02101_	
							250	2500	2001 bis 2500	PPZBS5020-02101_	
							350	3500	2501 bis 3350		
abhängig von RAB	38	2	2	2	2	Adapterschiene ECO PASS H 5 für Profil Holz	150	1500	720 bis 1500	PPZBS480-02101_	
							200	2000	1501 bis 2000	PPZBS390-02101_	
							250	2500	2001 bis 2500	PPZBS400-02101_	
							350	3500	2501 bis 3350	PPZBS160-02101_	
		1	1	1	1	Rahmeneckverbindung H EP B203 bestehend aus:	ECO PASS für Holz-Elemente			PMRB1170-02101_	
	39	1	1	1	1	Dichtteil REV ECO PASS					
	40	1	1	1	1	Dichtung	für Vertiefung Laufschiene REV				
	41	1	1	1	1	Endkappe, links	für Bodenschwelle ECO PASS				
	42	1	1	1	1	Endkappe, rechts	für Bodenschwelle ECO PASS				
		1	1	1	1	Dichtteil MP EP H B203 links bestehend aus:	Für DIN Links			PMRB0222-02101_	
43	1	1	1	1	Dichtteil MP ECO PASS links B203	für Abdichtung zwischen Schiebe- Festflügel					
44	1	1	1	1	Enddichtung MP	für Abdichtung Aufsatzsch.-Dichtungblock REV					
45	1	1	1	1	Dichtkissen H B203	auf Dichtungblock u. Aufsatzschiene					
46	1	1	1	1	Ausgleichsteil Nut	zur Abdichtung Unterseite Festflügel					
	1	1	1	1	Dichtteil MP EP H B203 rechts bestehend aus:	Für DIN Rechts			PMRB0221-02101_		
47	1	1	1	1	Dichtteil MP ECO PASS rechts B203	für Abdichtung zwischen Schiebe- Festflügel					
44	1	1	1	1	Enddichtung MP	für Abdichtung Aufsatzsch.-Dichtungblock REV					
45	1	1	1	1	Dichtkissen H B203	auf Dichtungblock u. Aufsatzschiene					
46	1	1	1	1	Ausgleichsteil Nut	zur Abdichtung Unterseite Festflügel					
Zubehör											
für einbruchhemmende Elemente											
5	2	2	2	2	Riegelbolzen E, oben TS					719152	
48	1	1	1	1	Anbohrerschutz E					721216	
	1	1	1	1	Hintergreificherung HS	Passend für Dichtschiene CPMZB0180...				PMZB0190-50001_	
49	6	6	6	6	Hintergreificherung HS WK 2 KI						
50	25	25	25	25	Schraube Rahmenteil 5 x 55 mm						
für sonstige Anforderungen											
	1	1	1	1	Beutel Anschlagbock bestehend aus:					RAL 7040 grau PMZB0140-0E601_	RAL 9005 schwarz 831922
51	1	1	1	1	Anschlagbock						
52	1	1	1	1	Senkblechschraube B 4,8 x 70						
53	1	1	1	1	Abdeckkappe						
	1	1	1	1	Beutel Zubehör HS-H für Rahmeneckverbindung bestehend aus:					PMZB0440-10001_	
o. Abb.	4	4	4	4	Bolzen Ø 7 x 40						
o. Abb.	12	12	12	12	Spannplattenschraube 6 x 130						

Beschlagteile Zubehör für Bodenschwelle ECO PASS

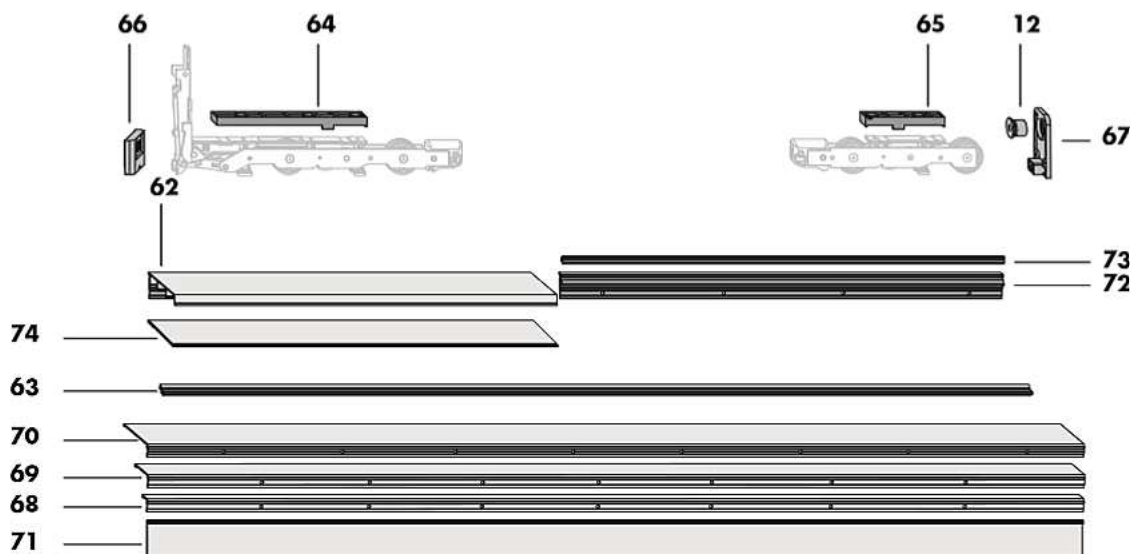


Abb. 4: Beschlagabbildung PORTAL HS Zubehör für Bodenschwelle ECO PASS

Pos.	Stück Schema				PORTAL HS 300			Materialnummer	
	A	C	G2	G3	Materialkurztext			RAL 7040 grau	RAL 9005 schwarz

Zubehör für barrierefreie Elemente

62	1	1	1	1	Trittschwelle ECO PASS B203	Größe	Länge (in mm)	RAB (in mm)	PPTB0150-S2401_ PPTB0160-S2401_ PPTB0020-S2401_
					200	2000	1493 bis 4000		
					250	2500	4001 bis 5000		
63	1	1	1	1	Laufschiene ECO PASS M/5	350	3500	1493 bis 3500	PPLB6030-S2401_ PPLB6160-S2401_ PPLB6040-S2401_ PPLB6170-S2401_ PPLB6180-S2401_ PPLB6060-S2401_
						400	4000	3501 bis 4000	
						450	4500	4001 bis 4500	
						500	5000	4501 bis 5000	
						570	5700	5001 bis 5500	
						670	6700	5501 bis 6700	
64	1	1	1	1	Boutel Flügelteile HS barrierefrei				PMZB0200-09701_
						Distanzplatte lang	für Laufwagen vorne		
65	1	1	1	1	Distanzplatte kurz	für Laufwagen hinten			
a. Abb.	5	5	5	5	Senkblechschraube B 4,8 x 45				
66	1	-	1	1	Füllstück, unten niedrig				PDIB0120-0E601_
67	1	1	1	1	Abdeckplatte, unten hinten niedrig				PAPB0060-0E601_
12	2	2	2	2	Anschlag				
14	3	3	3	3	Führung, unten				
15	2	2	2	2	Zylinderkarbstift 6 x 16				
16	1	1	1	1	Senkschraube PZD M5 x 13 A2				
17	1	1	1	1	Verschlusskappe	grau			PDIB0120-02301_ PAPB0060-02301_
					Verschlusskappe	braun			

für sonstige Anforderungen

68					Witterschonkel ECO PASS B 20	Größe	Länge (in mm)	RAB (in mm)	PPWB0010-S2401_ PPWB0020-S2401_
						450	4500	1493 bis 4500	
69	1	1	1	1	Witterschonkel ECO PASS B 50	450	4500	1493 bis 4500	PPWB0030-S2401_ PPWB0040-S2401_
						670	6700	4501 bis 6700	
70					Witterschonkel ECO PASS B 90	450	4500	1493 bis 4500	PPWB0100-S2401_ PPWB0110-S2401_
						670	6700	4501 bis 6700	
71	1	1	1	1	Abdichtblech	450	4500	1493 bis 4500	PPAB0070-S2401_ PPAB0080-S2401_
						670	6700	4501 bis 6700	
	1	1	1	1	Karton Ausgleichsschiene ¹⁾	450	4500	1493 bis 6700	PPZB0250-S2401_
72	1	1	1	1	Ausgleichsschiene				
73	1	1	1	1	Dichtung				
74	o/1	o/1	o/1	o/1	Trittschwelle flach ECO PASS B171 (als Trittschutz oder zur Abdeckung der Stossstelle bei zweitelliger Bodenschwelle)	Größe	Länge (in mm)	RAB (in mm)	PPTB0240-S2401_ PPTB0250-S2401_ PPTB0260-S2401_ PPTB0270-S2401_ PPTB0280-S2401_ PPTB0290-S2401_ PPTB0300-S2401_
						200	2000	1493 bis 4000	
						250	2500	4001 bis 5000	
						350	3500	5001 bis 6700	
						450	4500	bis 9000	
						500	5000	9001 bis 10000	
570	5700	10001 bis 11400							
670	6700	11401 bis 13400							

¹⁾ erforderlich bei Verwendung von Trittschwelle
weitere Größen der Bodenschwellen Bauteile auf Anfrage

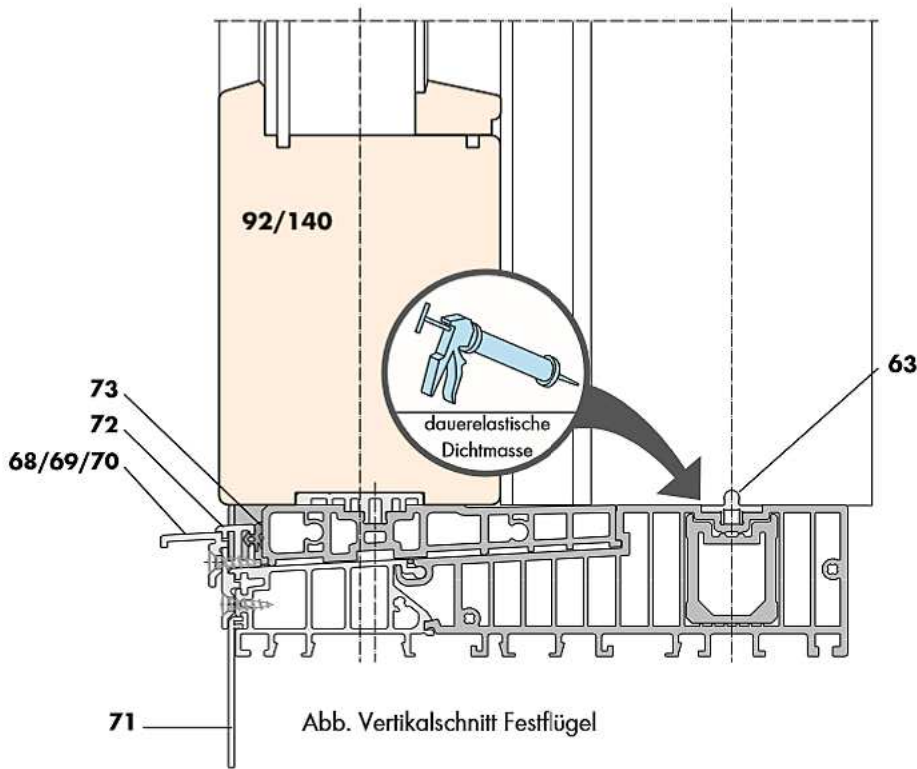
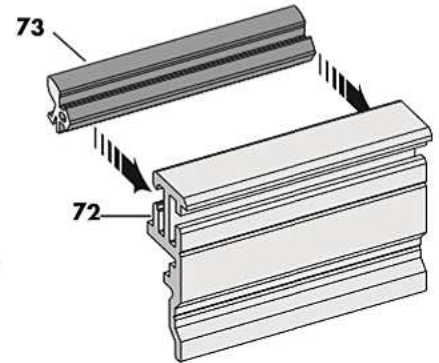


Abb. Vertikalschnitt Festflügel

 für barrierefreie Elemente nach DIN 18040



Hinweis:

- Erst Dichtung (73) in Ausgleichsschiene (72) einziehen.
- Dann Ausgleichsschiene (72) an Bodenschwelle befestigen.
- Wird das Abdichtblech (71) verwendet **muss** dies vor der Befestigung der Trittschwelle (62) und der Ausgleichsschiene (72) angebracht werden.

Hinweis:

Bei Verwendung der Laufschiene M5 Distanzplatten (64 und 65) auf den Laufwagen (1 und 2) anbringen!
 Zur Befestigung Fensterbauschrauben 4,8 x 60 verwenden!
 Bitte beachten: Griffsitz ändert sich!
 Griffsitz 1010 - 10 mm = 1000
 Griffsitz 410 - 10 mm = 400

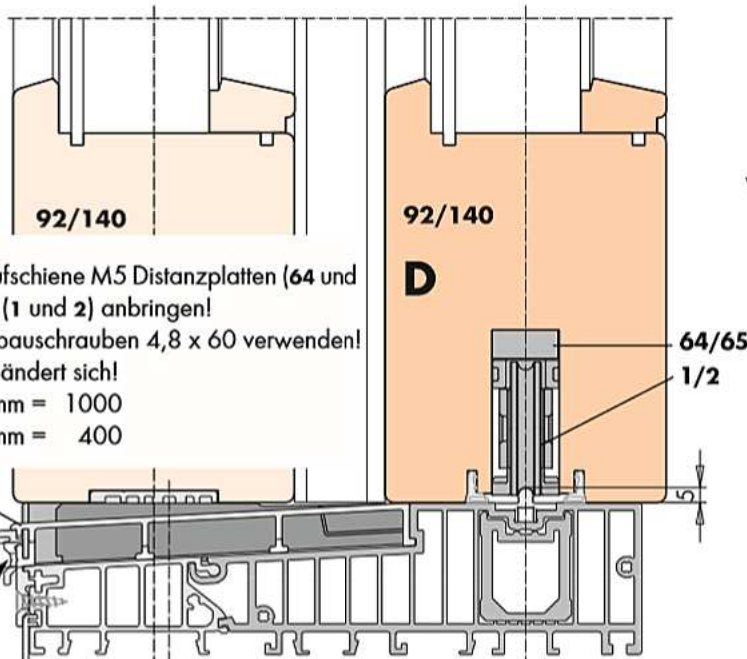


Abb. Vertikalschnitt Schiebeflügel

Wichtiger Hinweis:

- Abdichten von Komponenten der Bodenschwelle und der Bodenschwelle zum Mauerwerk bzw. zur Fassade unter Berücksichtigung der gültigen Regeln im Fachhandwerk so wie der DIN 18195 Teil 5 Absatz 8. 1. 5. durchführen.
- PORTAL HS Elemente ohne entsprechende Entwässerung dürfen nur witterungsgeschützt eingebaut werden.

Entwässerungsbohrungen
 Ø 8 mm, erste Bohrung
 50 mm vom Ende der
 Trittschwelle, dann im
 Abstand von ≤ 500 mm
 weitere Bohrungen
 anbringen

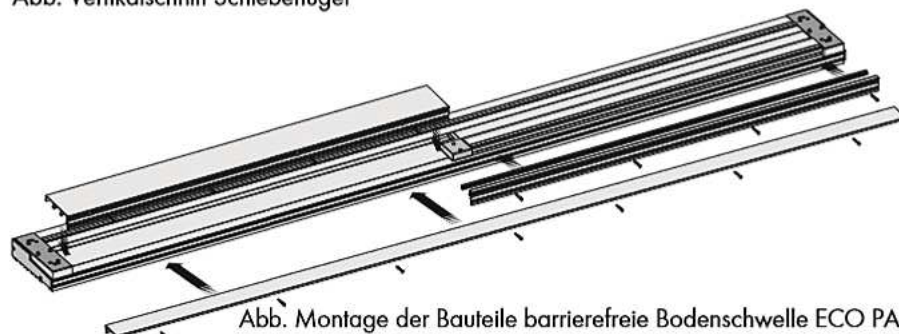


Abb. Montage der Bauteile barrierefreie Bodenschwelle ECO PASS

Abb. 5: barrierefreie Bodenschwelle ECO PASS

Beschlagteile für Elemente mit Flügelgewicht 300 - 400 kg

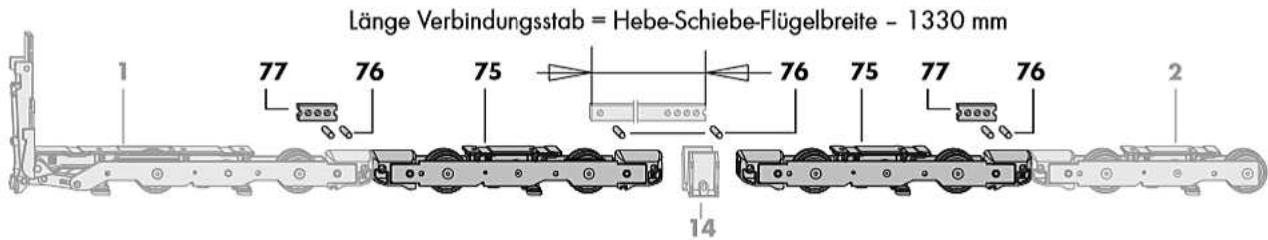


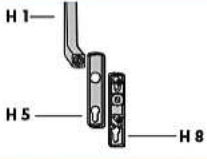
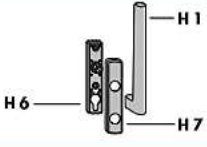
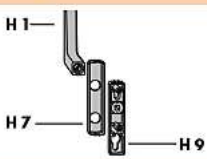
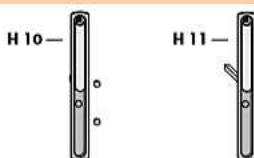
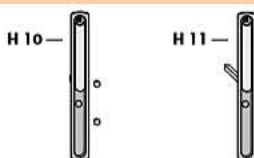
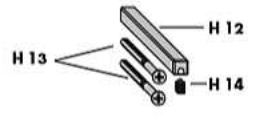
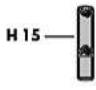
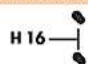
Abb. 6: Beschlagabbildung HS 400

Bei Flügelgewicht 300 - 400 kg **muss** der Verbindungsstab an den Laufwagen mit Zylinderkerbstift 6 x 16 (76) befestigt werden.

Pos.	Stück Schema				PORTAL HS 400			Materialnummer	
	A	C	G2	G3	Materialkurztext			RAL 7040 grau	RAL 9005 schwarz
	1	2	1	1	Zusatzkarton HS-400 HTS bestehend aus: Laufwagen M Zylinderkerbstift 6 x 16 Verbindungsstab			PMKB0340-100011_	
	75	2	4	2	Für Hebe-Schiebe Flügel 300 bis 400 kg nachfolgende Beschlagteile zusätzlich zu PMKB0300-10001_ verwenden: HS 300 TS				
	76	6	12	6	Länge 40 mm				
	77	2	4	2					
27	1	2	1	1	Komfort-Getriebe PORTAL HS 300 PZ			EV 1 Silber PGKB4070-52401_ PGKB4080-52401_	EV 1 Silber PGKB4070-52401_ PGKB4080-52401_
					Größe	Griffsitz (in mm)	FH (in mm)		
					220	1010	1776 bis 2275		
					260	1010	2276 bis 2675		

Hebelauswahl

Pos.	Stück	Materialkurztext	Farbe	Materialnummer
	1	Karton Hebel Si-line PORTAL HS 300 bestehend aus:	RAL 9003 signalweiß RAL 8022 schwarzbraun EV 1 silber	PMHB0010-50201_ PMHB0010-51201_ PMHB0010-52401_
H 1	1	Hebel HS 300 Siline		
H 2	1	Rosette Siline HS 300 innen		
H 3	1	Abdeckkappe Siline HS 300		
H 4	1	Griffmuschel Siline		
	1	Karton Hebel Si-line PORTAL HS 300 PZ bestehend aus: für abschließbare Elemente - mit Profilhalbzylinder innen	RAL 9003 signalweiß RAL 8022 schwarzbraun EV 1 silber	PMHB0020-50201_ PMHB0020-51201_ PMHB0020-52401_
H 1	1	Hebel HS 300 Siline		
H 2	1	Rosette Siline HS 300 innen		
H 5	1	Abdeckkappe Siline HS 300 PZ		
H 4	1	Griffmuschel Siline		
	1	Karton Hebel Si-line PORTAL HS 300 RZ A0089 bestehend aus: für abschließbare Elemente - mit Profilhalbzylinder innen für spätere Nachrüstung mit RZ	RAL 9003 signalweiß EV 1 silber	PMHB0110-50201_ PMHB0110-52401_
H 1	1	Hebel HS 300 Siline		
H 6	1	Rosette Siline HS 300 RZ innen		
H 3	1	Abdeckkappe Siline HS 300		
	1	Abdeckkappe RZ A0089 bestehend aus: für abschließbare Elemente - mit Profilhalbzylinder innen bei Nachrüstung mit RZ erforderlich	RAL 9003 signalweiß EV 1 silber	PKHB0060-50201_ PKHB0060-52401_
H 7	1	Abdeckkappe Siline HS 300 RZ A0089		
	1	Karton Hebel Si-line PORTAL HS 300 PZ innen bestehend aus: für abschließbare Elemente - mit Profilhalbzylinder innen und außen nur in Verbindung mit Hebel Siline HS 300 PZ außen	RAL 9003 signalweiß RAL 8022 schwarzbraun EV 1 silber	PMHB0050-50201_ PMHB0050-51201_ PMHB0050-52401_
H 1	1	Hebel HS 300 Siline		
H 2	1	Rosette Siline HS 300 innen		
H 5	1	Abdeckkappe Siline HS 300 PZ		

Pos.	Stück	Materialkurztext	Farbe	Materialnummer
		Karton Hebel Si-line PORTAL HS 300 PZ außen bestehend aus:		
		für abschließbare Elemente - mit Profilhalbzylinder innen und außen nur in Verbindung mit Hebel Si-line HS 300 PZ innen		
H 1	1	Hebel HS 300 Si-line	RAL 9003 signalweiss	PMHB0040-50201_
H 8	1	Rosette Si-line HS 300 außen	RAL 8022 schwarzbraun	PMHB0040-51201_
H 5	1	Abdeckkappe Si-line HS 300 PZ	EV 1 silber	PMHB0040-52401_
				
		Karton Hebel Si-line PORTAL HS 300 RZ innen A0089 bestehend aus:		
		für abschließbare Elemente - mit Profilhalbzylinder innen und außen nur in Verbindung mit Hebel Si-line HS 300 RZ außen		
H 1	1	Hebel HS 300 Si-line	RAL 9003 signalweiss	PMHB0130-50201_
H 6	1	Rosette Si-line HS 300 RZ innen	EV 1 silber	PMHB0130-52401_
H 7	1	Abdeckkappe Si-line HS 300 RZ A0089		
				
		Karton Hebel Si-line PORTAL HS 300 RZ außen A0089 bestehend aus:		
		für abschließbare Elemente - mit Profilhalbzylinder innen und außen nur in Verbindung mit Hebel Si-line HS 300 RZ innen		
H 1	1	Hebel HS 300 Si-line	RAL 9003 signalweiss	PMHB0120-50201_
H 9	1	Rosette Si-line HS 300 RZ außen	EV 1 silber	PMHB0120-52401_
H 7	1	Abdeckkappe Si-line HS 300 RZ A0089		
				
		Karton Ausklapphebel HS 300 innen bestehend aus:		
H 10	1	Ausklapphebel HS 300 innen mit 40 mm Vierkantlänge	RAL 9003 signalweiss	PHIB0050-00201_
			RAL 8022 schwarzbraun	PHIB0050-01201_
			Si-silber	PHIB0050-02501_
				
		Karton Ausklapphebel HS 300 innen bestehend aus:		
H 11		Ausklapphebel HS 300 innen mit 100 mm Vierkantlänge	RAL 9003 signalweiss	PHIB0090-00201_
			RAL 8022 schwarzbraun	PHIB0090-01201_
			Si-silber	PHIB0090-02501_
				
		Btl. Zubehör HS 200/300 Hebel bestehend aus:		
H 12	1	Vierkantbolzen □10 mm		
H 13	2	Senkschraube M5 x		
H 14	1	Stiftschraube M 6 x 8		
				
	1	Btl. Zubehör HS 200/300 Hebel für Flügelholzdicke 58 mm		PMZB0230-10001_
		Länge Vierkantbolzen: 88 mm Senkschraube M5 x 65		
	1	Btl. Zubehör HS 200/300 Hebel für Flügelholzdicke 68 mm		PMZB0240-10001_
		Länge Vierkantbolzen: 100 mm Senkschraube M5 x 75		
	1	Btl. Zubehör HS 200/300 Hebel für Flügelholzdicke 78 mm		PMZB0250-10001_
		Länge Vierkantbolzen: 100 mm Senkschraube M5 x 85		
	1	Btl. Zubehör HS 200/300 Hebel für Flügelholzdicke 82 mm		PMZB0260-10001_
		Länge Vierkantbolzen: 120 mm Senkschraube M5 x 90		
	1	Btl. Zubehör HS 200/300 Hebel für Flügelholzdicke 92 mm		PMZB0270-10001_
		Länge Vierkantbolzen: 120 mm Senkschraube M5 x 100		
	1	Btl. Zubehör HS 200/300 Hebel für Flügelholzdicke 50-92mm		PMZB0280-10001_
		Länge Vierkantbolzen: 168 mm Senkschraube M5 x 100		
	1	Btl. Zubehör HS 200/300 Hebel für Flügelholzdicke 80-120 mm		PMZB0490-10001_
		Länge Vierkantbolzen: 210 mm Senkschraube M5 x 100		
		Deckrossette HS 200/300 bestehend aus:		
H 15	1	Deckrossette Si-line außen	RAL 9003 signalweiss	PHZB0030-50201_
			RAL 8022 schwarzbraun	PHZB0030-51201_
			Si-silber	PHZB0030-52501_
				
H 16	2	Hülsenmutter M 5		800287
		Für Hebelbefestigung ohne Griffmuschel oder Deckrossette		
				

Montage

Bodenschwelle ECO PASS

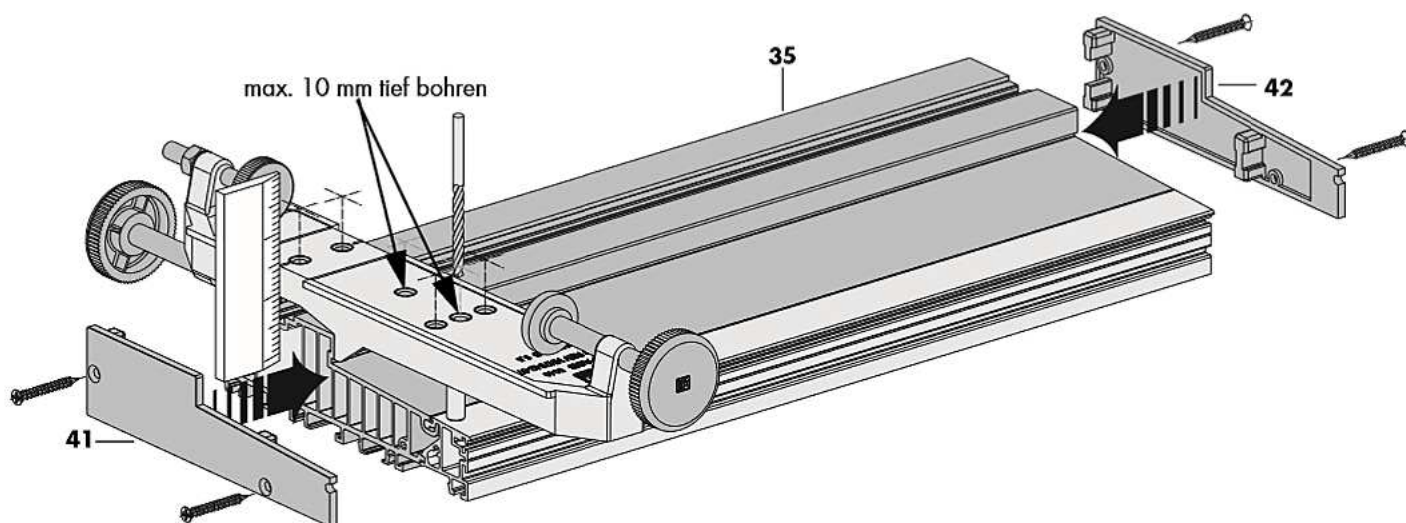


Abb. 7: Bohrungen für Rahmeneckverbindung H EP B203 (39) und montieren der Endkappe, links (41) und Endkappe, rechts (42)

- › Bodenschwelle ECO PASS (35) auf erforderliche Länge zuschneiden.
- › Bohrlehre HS REV an beiden Enden der Bodenschwelle ECO PASS (35) bündig mit Außenkante aufsetzen.
- › Bohrungen \varnothing 6,5 mm für Befestigungsschrauben und Zentrierzapfen bohren.
- › Endkappe, links (41) und Endkappe, rechts (42) montieren.

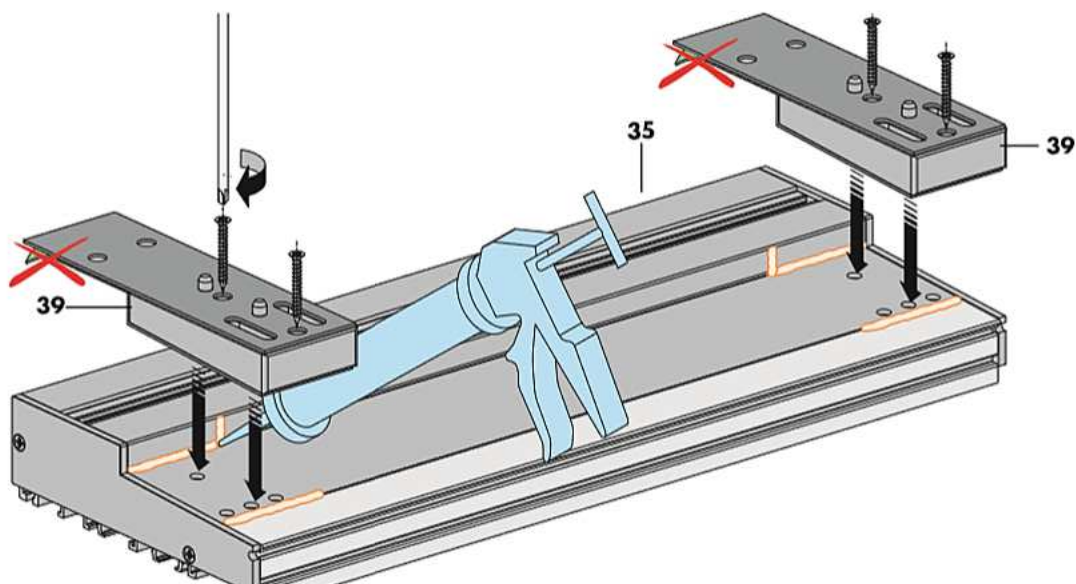


Abb. 8: Eindichten der Rahmeneckverbindung H EP B203 (39) auf Bodenschwelle ECO PASS (35)

- › Dauerelastische Dichtmasse an den in der Abbildung gezeigten Stellen aufbringen.
- › Schutzfolie an der Dichtung der Rahmeneckverbindung H EP B203 (39) nicht abziehen!
- › Rahmeneckverbindung H EP B203 (39) auf Bodenschwelle ECO PASS (35) aufsetzen und mit Fensterbauschrauben 4,2 x 30 mm festschrauben.

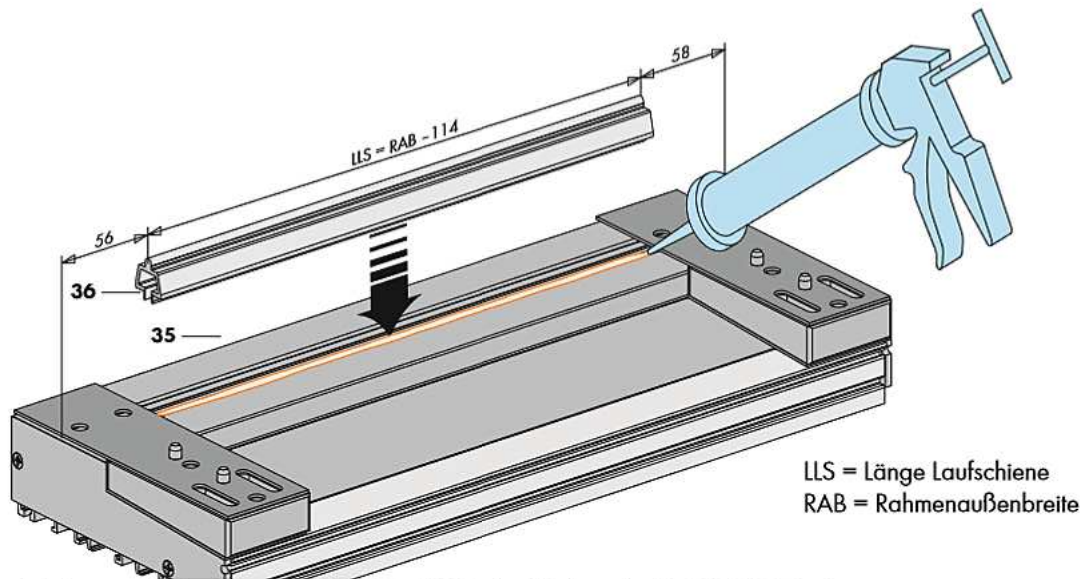


Abb. 9: Anbringen der Laufschiene ECO PASS M/15 (36) auf Bodenschwelle ECO PASS (35)

- > Dauerelastische Dichtmasse an den in der Abbildung gezeigten Stellen aufbringen.
- > Laufschiene ECO PASS M/15 (36) in Bodenschwelle ECO PASS (35) eindrücken.

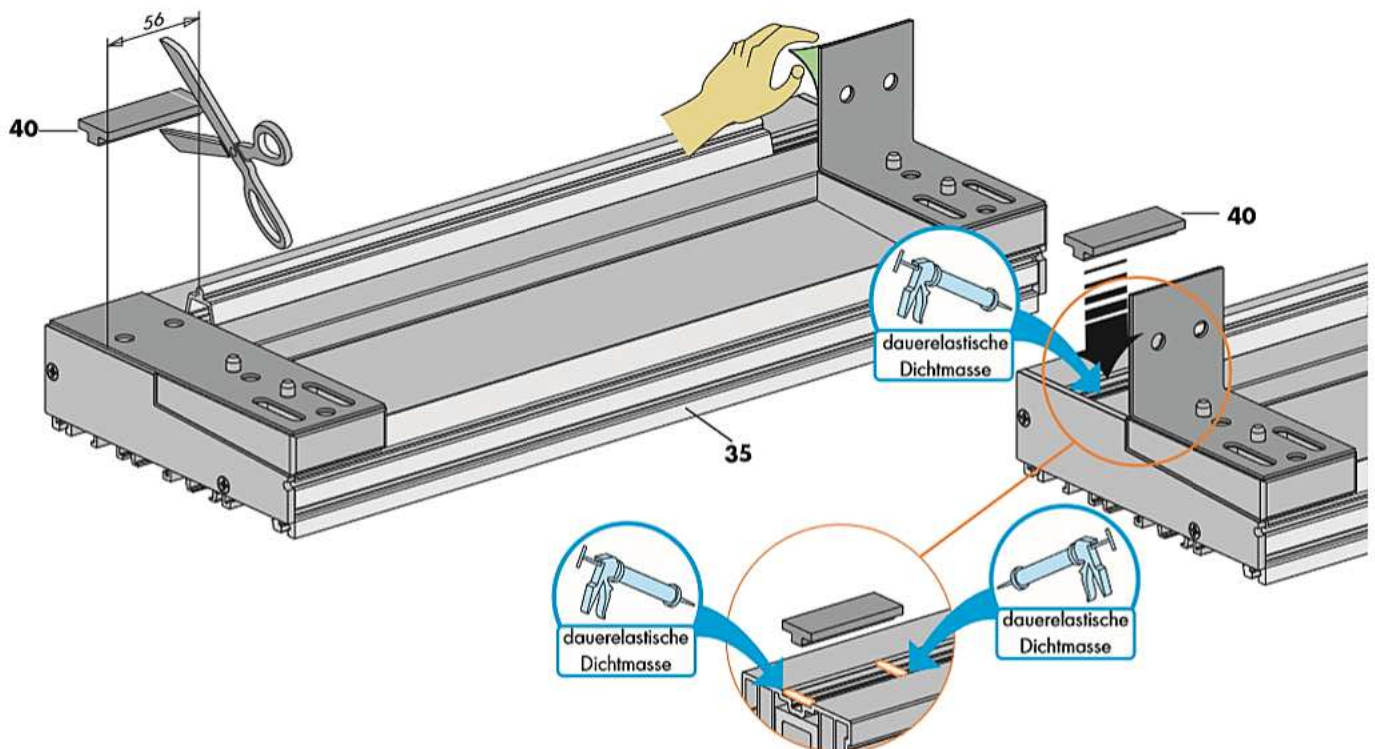


Abb. 10: Anbringen der Dichtung (40) auf Bodenschwelle ECO PASS (35)

- > Dauerelastische Dichtmasse an den in der Abbildung gezeigten Stellen aufbringen.
- > Dichtung (40) an beiden Enden in Bodenschwelle ECO PASS (35) eindrücken.

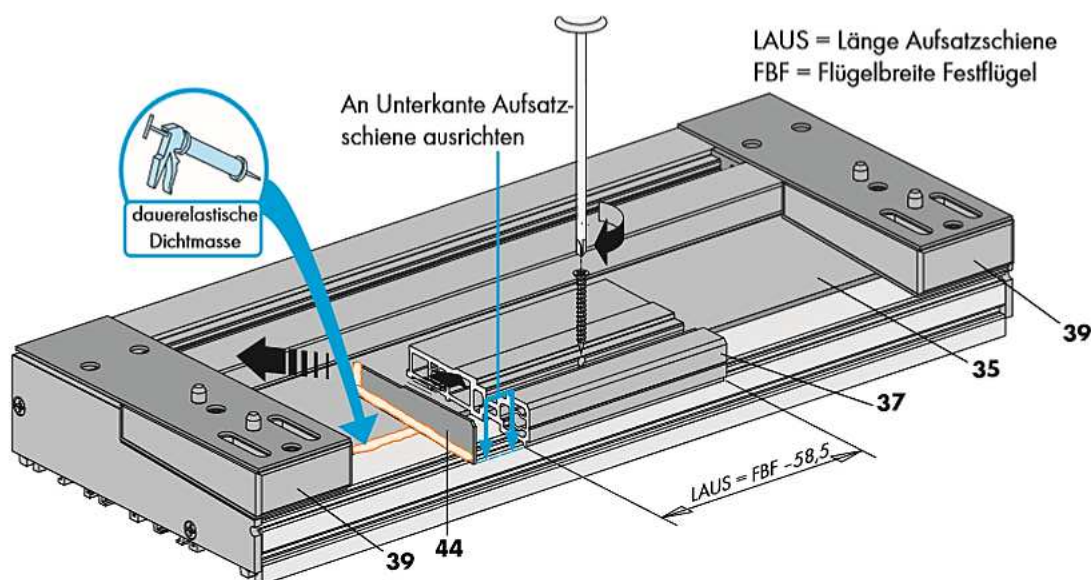


Abb. 11: Anbringen der Enddichtung MP (44) und Aufsatzschiene ECO PASS S117 (37) auf Bodenschwelle ECO PASS (35)

- > Aufsatzschiene ECO PASS S117 (37) auf erforderliche Länge zuschneiden.
- > Klebestelle an der Aufsatzschiene ECO PASS S117 (37) säubern und von Sägegrat befreien.
- > Enddichtung MP (44) an der Aufsatzschiene ECO PASS S117 (37) aufkleben.
- > Dauerelastische Dichtmasse an den in der Abbildung gezeigten Stellen aufbringen.
- > Aufsatzschiene ECO PASS S117 (37) auf der Bodenschwelle ECO PASS (35) aufsetzen und in die Ecke gegen die Rahmeneckverbindung H EP B203 (39) und Bodenschwelle ECO PASS (35) drücken und mit Fensterbauschrauben 4,2 x 25 mm festschrauben.

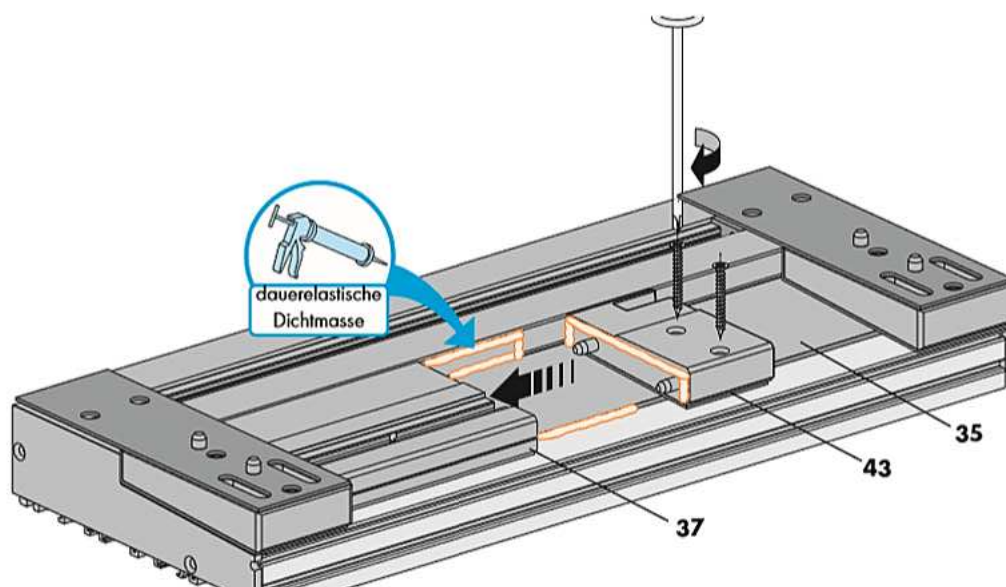


Abb. 12: Anbringen von Dichtteil MP ECO PASS links B203 (43) an Aufsatzschiene ECO PASS S117 (37)

- > Dauerelastische Dichtmasse an den in der Abbildung gezeigten Stellen aufbringen.
- > Dichtteil MP ECO PASS links B203 (43) auf Bodenschwelle ECO PASS (35) und mit den Zapfen in die Aufsatzschiene ECO PASS S117 (37) eindrücken und mit Fensterbauschrauben 4,2 x 30 mm festschrauben.

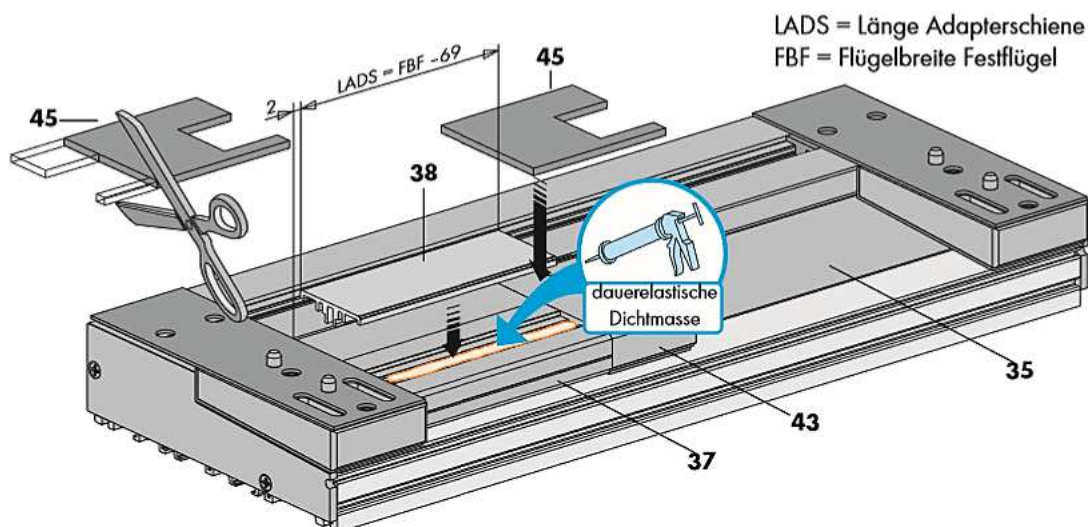


Abb. 13: Aufkleben von Dichtkissen H B203 (45) auf Aufsatzschiene ECO PASS S117 (37) und Dichtteil MP ECO PASS links B203 (43)

- > Dichtkissen H B203 (45) entsprechend der vorhandenen DIN Richtung zuschneiden (Abbildung zeigt DIN Links).
- > Klebestelle auf Dichtteil MP ECO PASS links B203 (43) und Bodenschwelle ECO PASS (35) säubern.
- > Dichtkissen H B203 (45) auf Dichtteil MP ECO PASS links B203 (43) und Bodenschwelle ECO PASS (35) aufkleben.
- > Adapterschiene ECO PASS H 5 (38) auf erforderliche Länge zuschneiden.
- > Dauerelastische Dichtmasse an den in der Abbildung gezeigten Stellen aufbringen.
- > Adapterschiene ECO PASS H 5 (38) auf Aufsatzschiene ECO PASS S117 (37) aufklipsen.

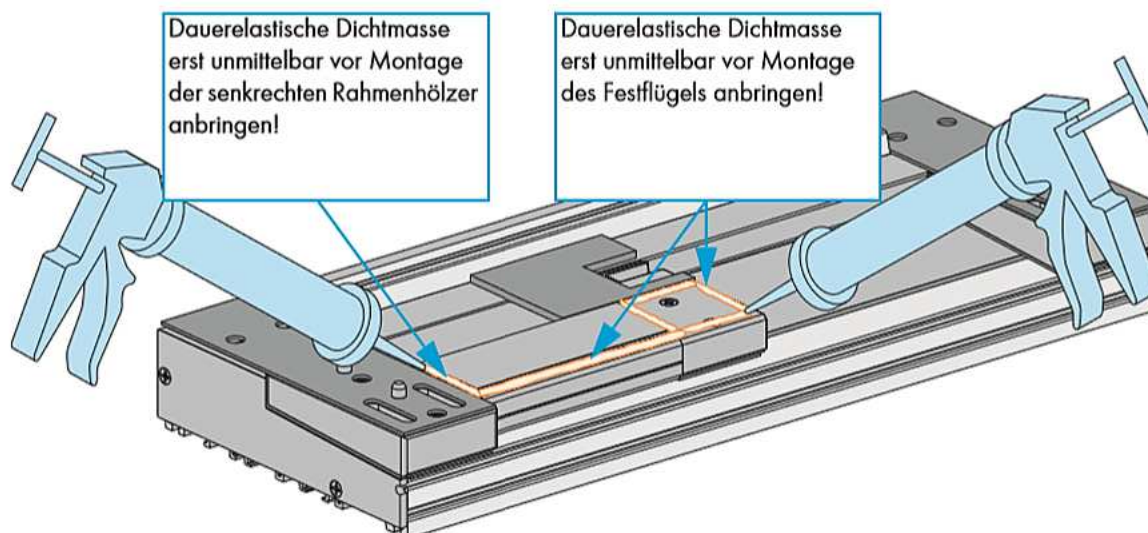


Abb. 14: Bodenschwelle ECO PASS (35) fertig für Montage der Rahmenhölzer und Festflügel

Beschlagteile am Schiebeflügel

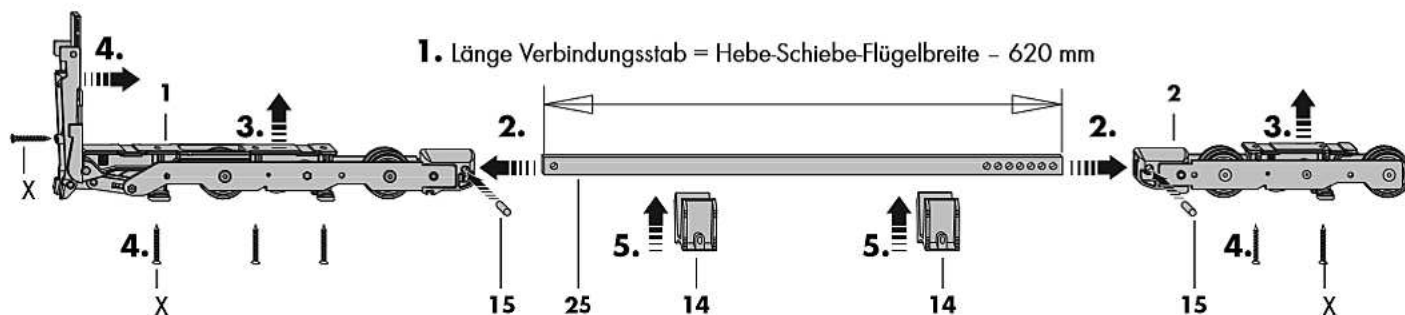


Abb. 15: Montage Laufwagen V (1) und Laufwagen H (2) mit Verbindungsstab (25)

- > 1. Verbindungsstab (25) auf erforderliche Länge zuschneiden. Mindestlänge Verbindungsstab (25) = 40 mm
- > 2. Verbindungsstab (25) in Kupplungsstück am Laufwagen V (1) einstecken und mit Zylinderkerbstift 6 x 16 (15) befestigen.
- > Anschließend Verbindungsstab (25) in Kupplungsstück am Laufwagen H (2) einstecken und mit Zylinderkerbstift 6 x 16 (15) befestigen.
- > 3. Laufwagen Einheit in Hebe-Schiebe Flügel einsetzen und an das untere Flügelholz andrücken.
- > 4. Laufwagen Einheit gegen senkrechtes Flügelholz und unteres Flügelholz andrücken und mit Fensterbauschraube 4,8 x 50 festschrauben.
- > 5. Führung, unten (14) in Beschlagnut eindrücken

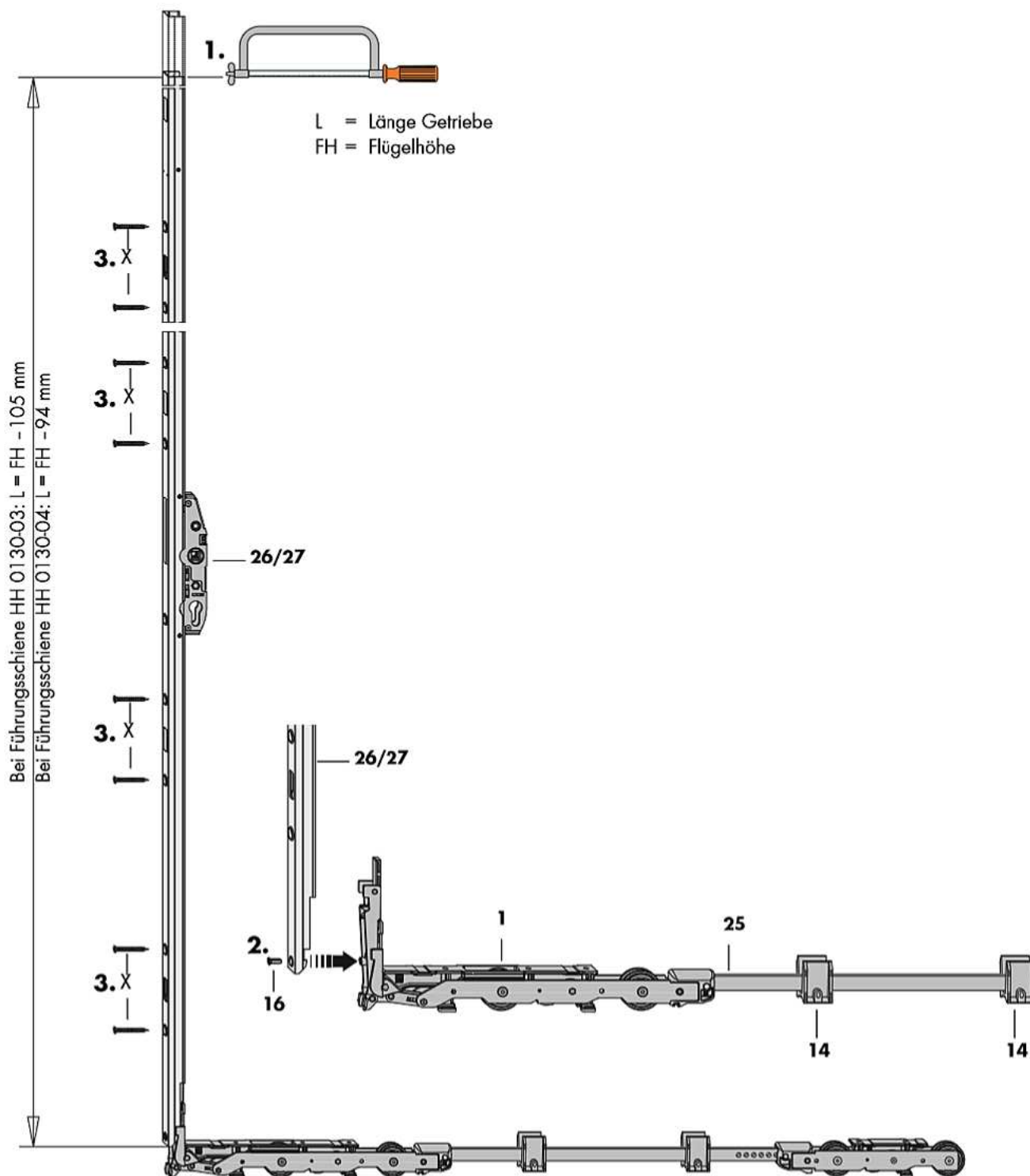


Abb. 16: Befestigung Getriebe (26/27) im Schiebeflügel

- > **1.** Getriebe PORTAL HS 300-PZ (26/27) auf erforderliche Länge zuschneiden.
Bei Führungsschiene HH 0130-03 Länge Getriebe = Flügelhöhe - 105 mm.
Bei Führungsschiene HH 0130-04 Länge Getriebe = Flügelhöhe - 94 mm.
- > Getriebe PORTAL HS 300-PZ (26/27) säubern und von Sägegrat befreien.
- > **2.** Getriebe PORTAL HS 300-PZ (26/27) mit Senkschraube M5 x 13 (16) am Laufwagen vorn befestigen.
- > **3.** Getriebe PORTAL HS 300-PZ (26/27) mit Fensterbauschraube 4,8 x 50 (X) im Hebe-Schiebe-Flügel festschrauben.

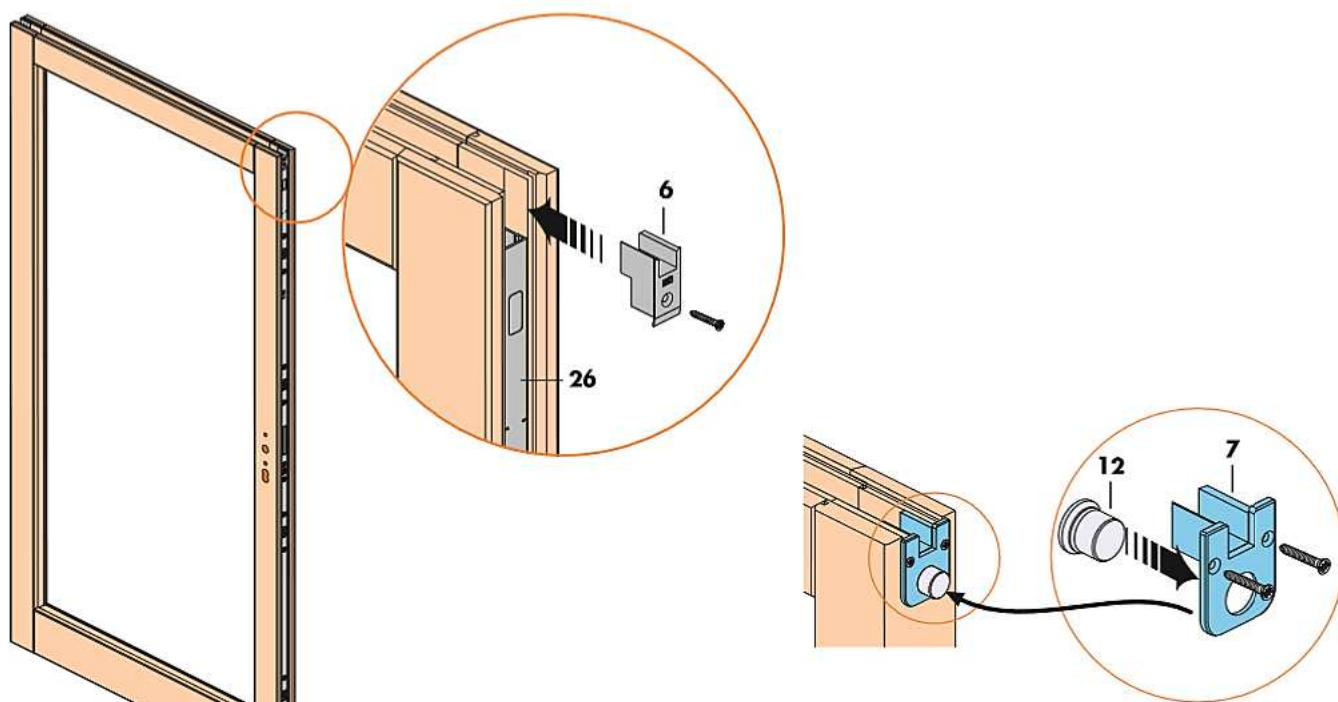


Abb. 17: Montage Führung, oben vorne (6) und Anschlag (12) Führung, oben hinten (7) an Schiebeflügel

- › Führung, oben vorne (6) in Schiebeflügel oben auf Getriebestulp aufliegend einsetzen und festschrauben.
- › Anschlag (12) in Führung, oben hinten (7) eindrücken.
- › Führung, oben hinten (7) in Schiebeflügel oben in Beschlagnut aufliegend einsetzen und festschrauben.

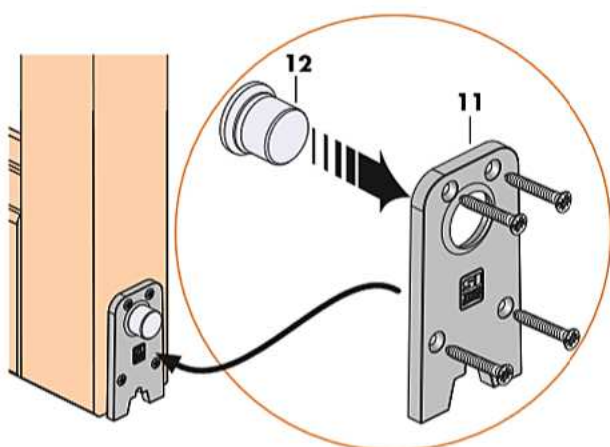


Abb. 18: Montage Anschlag (12) mit Abdeckplatte, unten hinten hoch (11) an Schiebeflügel

- › Anschlag (12) in Abdeckplatte, unten hinten hoch (11) eindrücken.
- › Abdeckplatte, unten hinten hoch (11) am abgesenkten Hebe-Schiebeflügel hinten unten bündig mit Laufschiene anschrauben.

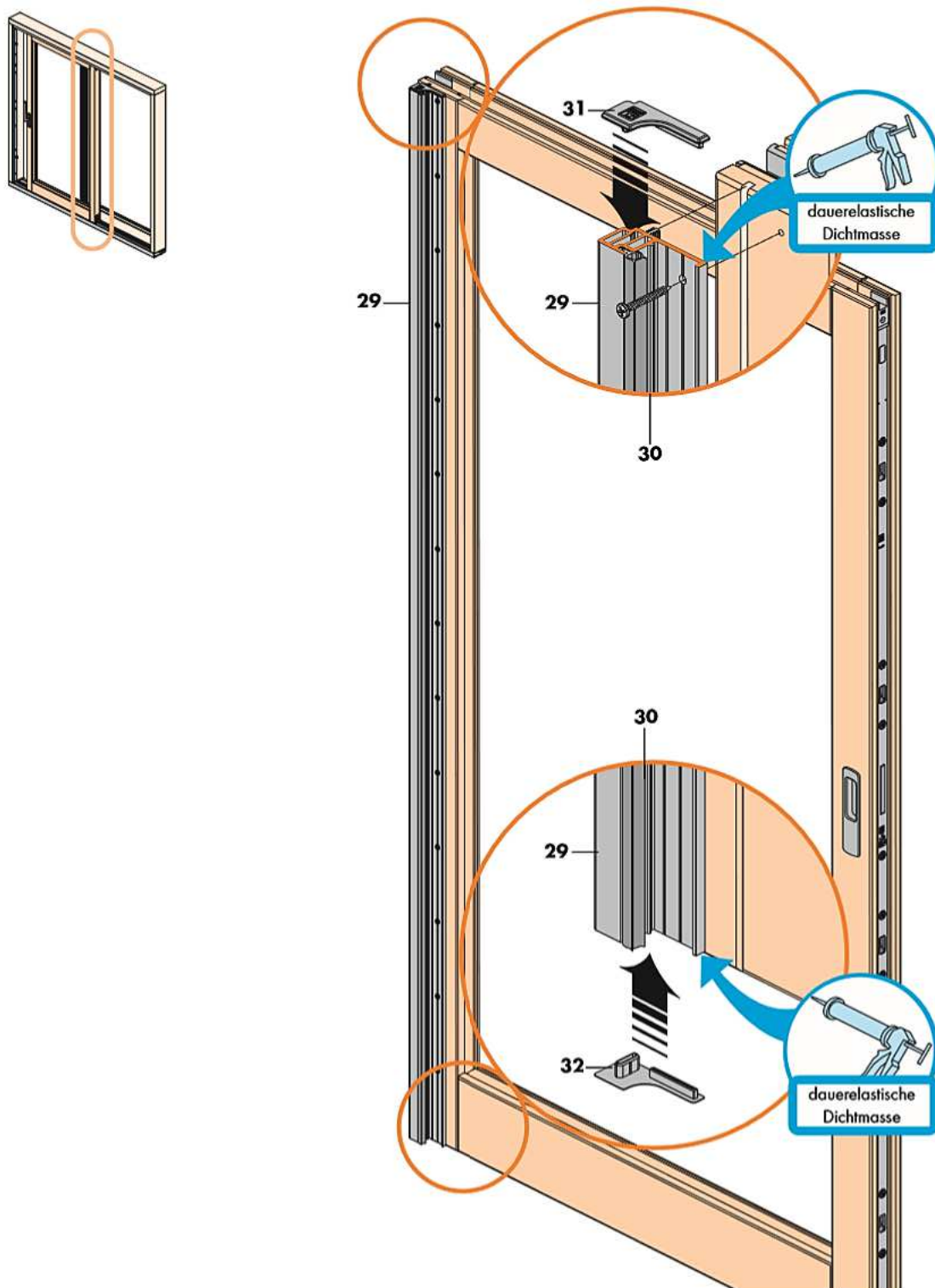


Abb. 19: Montage Dichtungsschiene C HS (29) am Hebe-Schiebeflügel

- > Schlitz zur Fixierung der Dichtschiene C in Hebe-Schiebeflügel fräsen. Abmessungen siehe Konstruktionszeichnung H48.HS_HZS103DE.
- > Dichtungsschiene C HS (29) auf erforderliche Länge zuschneiden. Länge = Schiebe-Flügelhöhe - 4 mm.
- > Dichtungsschiene C HS (29) säubern und von Sägegrat befreien.
- > Dichtungsprofil Schiene C HS (30) in Dichtungsschiene C HS (29) einziehen und auf erforderliche Länge mit 5 mm Überstand unten kürzen.
- > Abdeckkappen (31 u. 32) jeweils oben und unten an der Dichtungsschiene C HS (29) einkleben.
- > Dichtungsschiene C HS (29) bündig oben am Hebe-Schiebeflügel ansetzen und mit geeigneten Schrauben festschrauben.

Beschlagteile am Rahmen

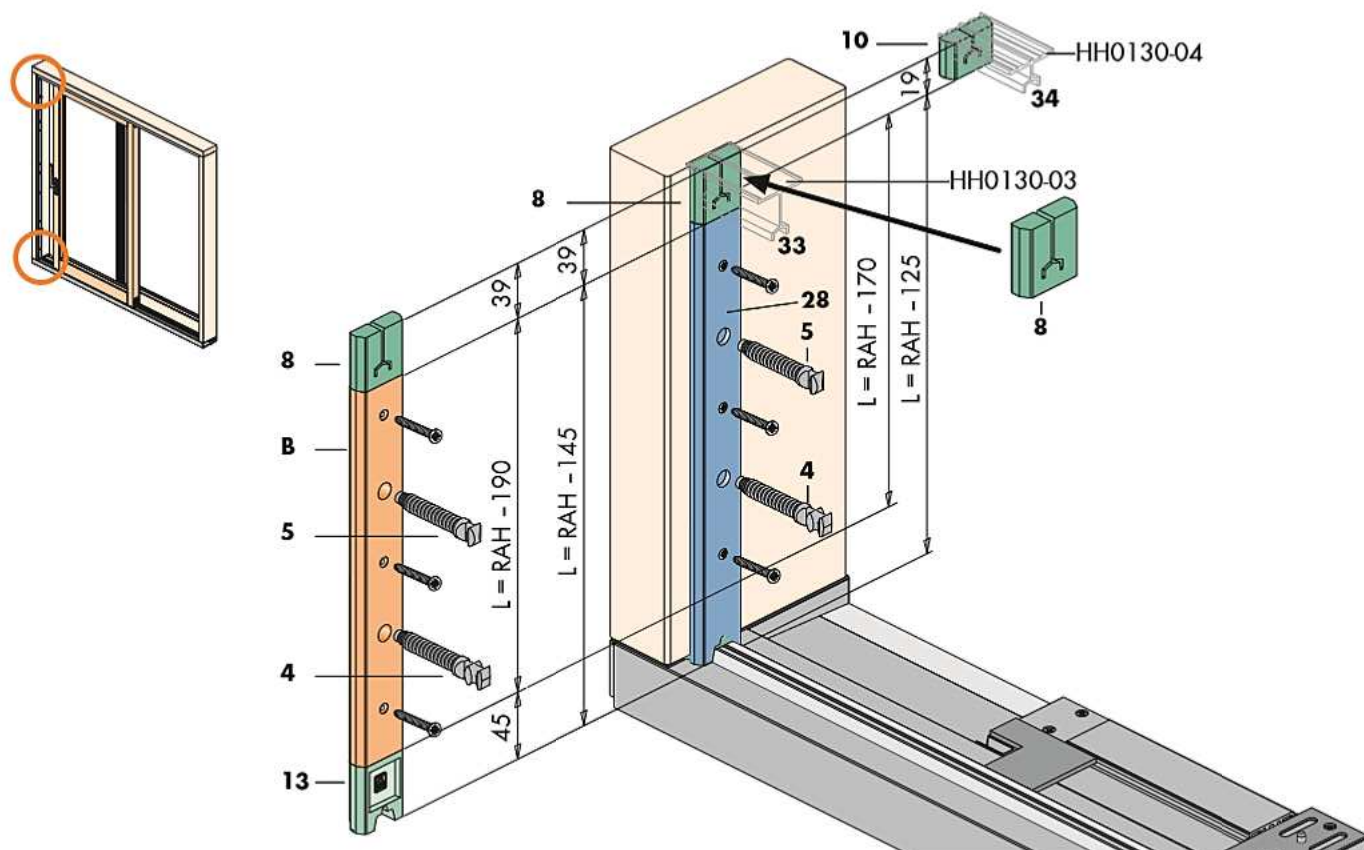
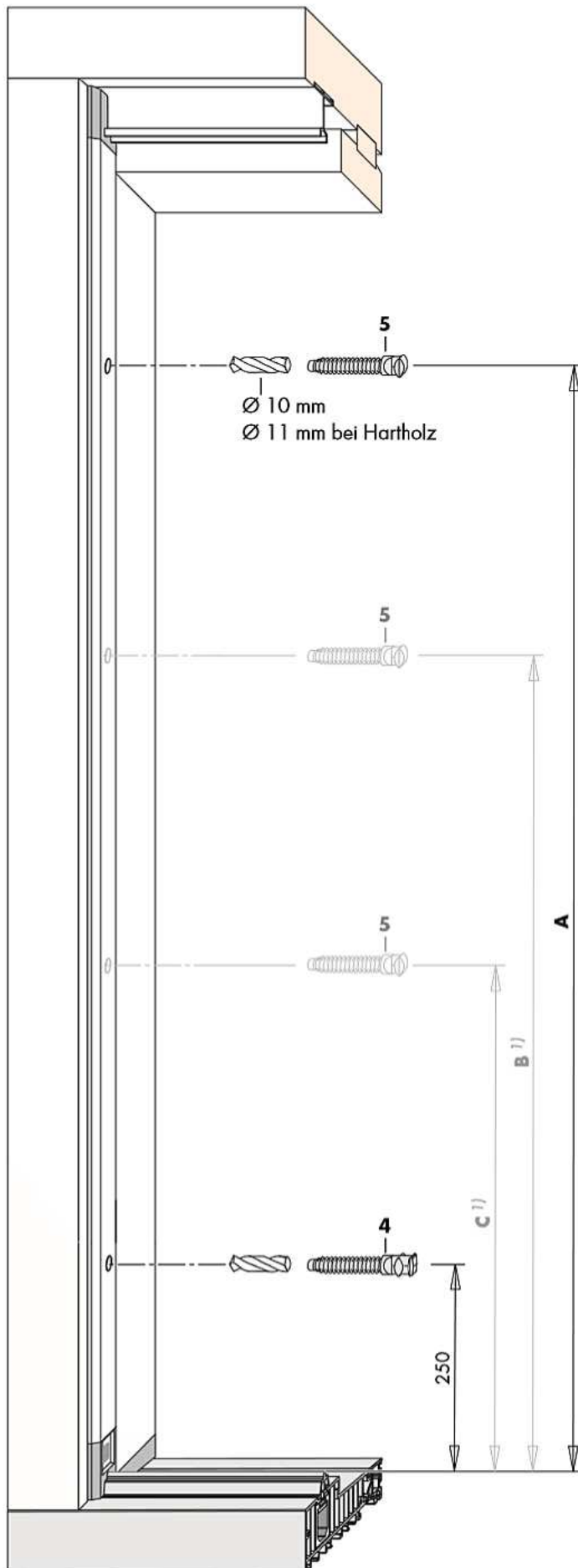


Abb. 20: Montage der Dichtungsschiene B (28) am Rahmen

- > Bei Führungsschiene HH0130-03 (33) Position für Füllstück, oben (8) mit lose eingelegter Führungsschiene festlegen.
- > Bei Führungsschiene HH0130-04 (34) Position für Füllstück, oben (10) mit lose eingelegter Führungsschiene festlegen.
- > Füllstück, oben (8) oder Füllstück, oben (10) einkleben.

Alternativ kann eine Dichtungsschiene B (B) aus Holz verwendet werden. Dabei Füllstück unten hoch (13) verwenden

- > Dichtungsschiene B (28) auf erforderliche Länge zuschneiden. RAH = Rahmenaußenhöhe
 - Bei Führungsschiene HH0130-03
Bei Dichtungsschiene B aus Holz Länge Dichtungsschiene B = RAH - 145 mm.
 - Bei Führungsschiene HH0130-04
Bei Dichtungsschiene B aus Holz Länge Dichtungsschiene B = RAH - 190 mm.
 - Bei Führungsschiene HH0130-04
Bei Dichtungsschiene B aus Holz Länge Dichtungsschiene B = RAH - 125 mm.
 - Bei Führungsschiene HH0130-04
Bei Dichtungsschiene B aus Holz Länge Dichtungsschiene B = RAH - 170 mm.
- > Dichtungsschiene B (28) säubern und von Sägegrat befreien.
- > Dichtungsschiene B (28) festschrauben.
- > Entsprechend erforderlicher Position der Riegelbolzen (siehe Seite 27) mit Ø 10 mm vorbohren. Bei Hartholz Ø 11 mm vorbohren.
- > Riegelbolzen E, unten TS (4) und Riegelbolzen E, oben TS (5) einschrauben.



Getriebe	Maß A	Maß B ¹⁾	Maß C ¹⁾
Gr. 170	1000	600	-
Gr. 220	1600	1200	750
Gr. 260	1900	1200	750

¹⁾ Auf Wunsch können zwei zusätzliche Riegelbolzen E, oben TS (5) als Mittelverschluss eingesetzt werden. Dazu die vorgesehenen Verriegelungsstellen am Getriebe PORTAL HS 300-PZ (26/27) öffnen.

Abb. 21: Position der Riegelbolzen

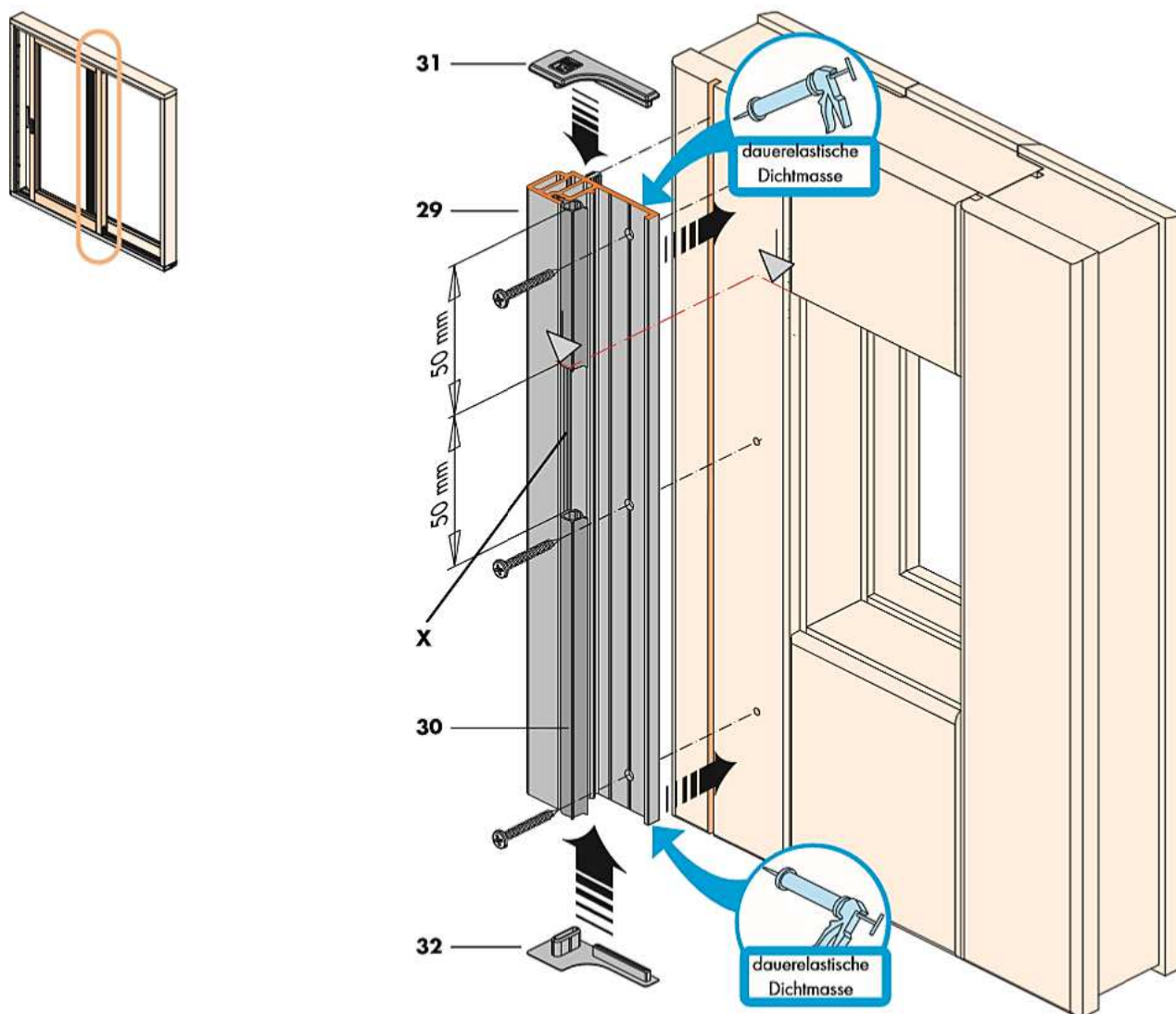


Abb. 22: Montage der Dichtungsschiene C (29) am Festflügel

- › Schlitz zur Fixierung der Dichtschiene C in Festflügel fräsen. Abmessungen siehe Konstruktionszeichnung H48.HS_HZS103DE.
- › Dichtungsschiene C HS (29) auf erforderliche Länge zuschneiden. Länge = Schiebe-Flügelhöhe - 4 mm.
- › Dichtungsschiene C HS (29) säubern und von Sägegrat befreien.
- › Dichtungsprofil Schiene C HS (30) in Dichtungsschiene C HS (29) einziehen und auf erforderliche Länge mit 5 mm Überstand unten kürzen.
- › Abdeckkappen (31 u. 32) jeweils oben und unten an der Dichtungsschiene C HS (29) einkleben. Dichtungsschiene C HS (29) bündig oben am Festflügel ansetzen und mit geeigneten Schrauben festschrauben.
- › X = Für Druckausgleich Dichtungsprofil Schiene C HS (30) ca. 50 mm lang ausklinken

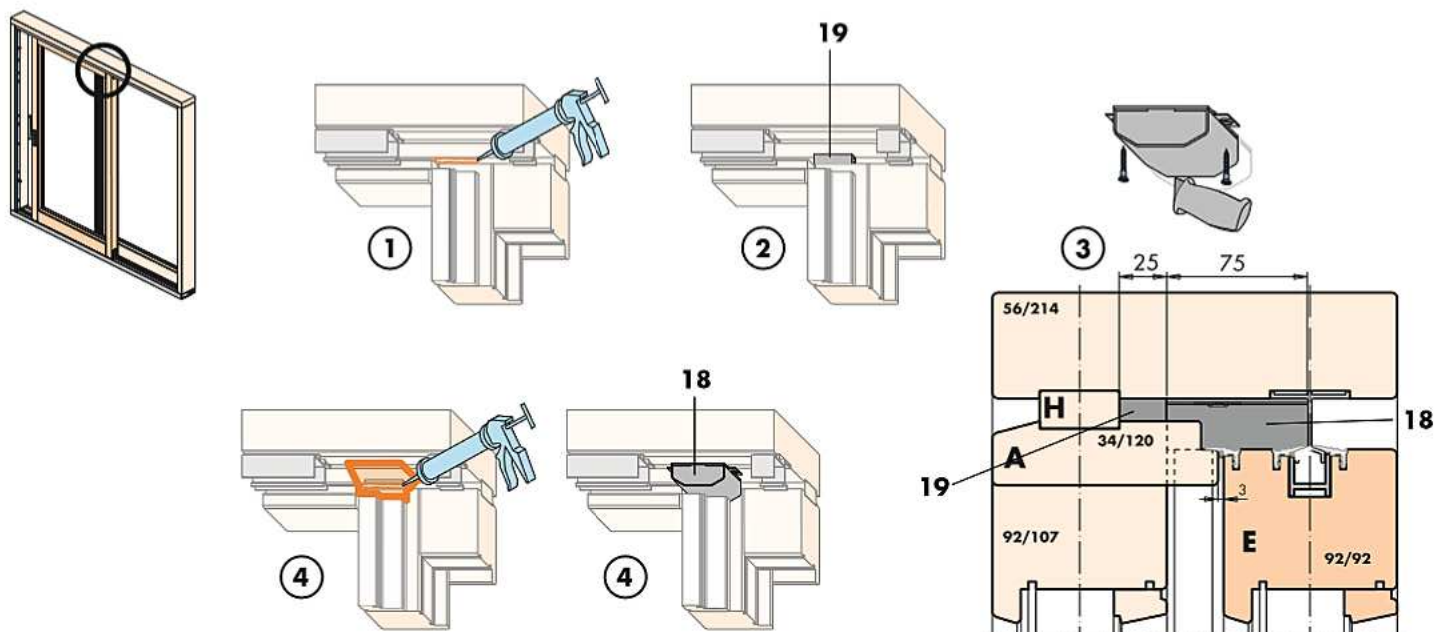


Abb. 23: Montage der Dichtungsbrücke Gr. 3 (18) und Dichtung, oben (19) am oberen Rahmenholz

- > 1. Dauerelastische Dichtmasse auftragen.
- > 2. Dichtung, oben (19) einkleben.
- > 3. Dichtungsbrücke Gr. 3 (18) zuschneiden.
- > 4. Dauerelastische Dichtmasse auftragen.
- > 5. Dichtungsbrücke Gr. 3 (18) festschrauben.

Montage der Dichtungsbrücke 92/15 (22) und Dichtteil, oben (23) in gleicher Weise vornehmen

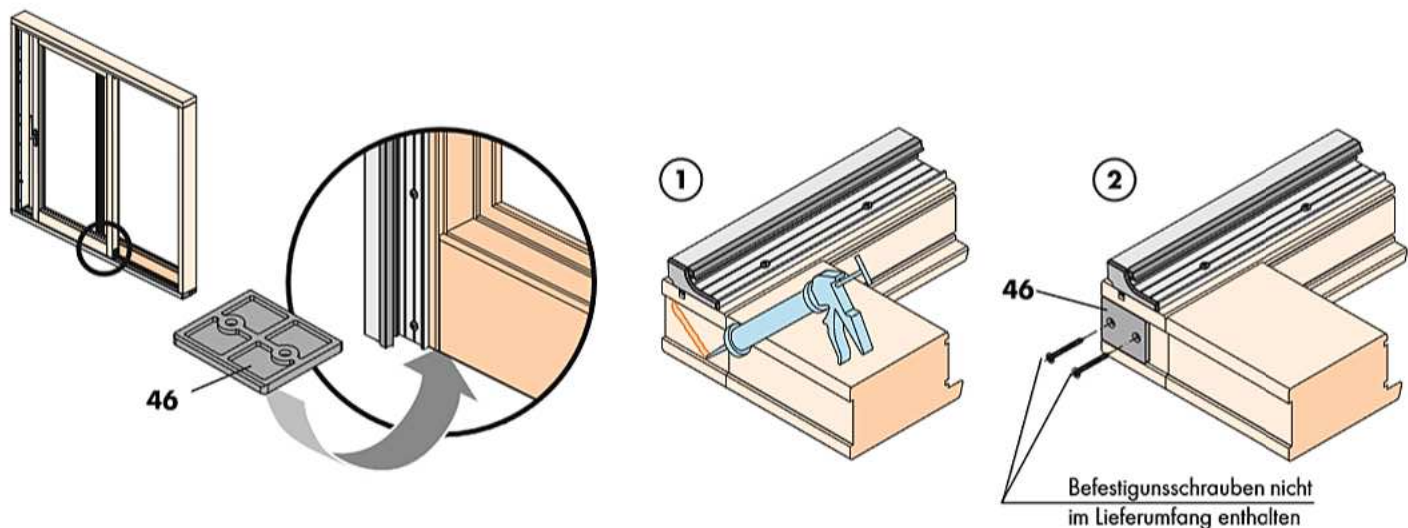


Abb. 24: Montage des Ausgleichsteils Nut (46) Unterseite Festflügel

Hinweis: Montage von Ausgleichsteil (46) nur bei durchgehender Nut auf Unterseite Festflügel.

- > 1. Dauerelastische Dichtmasse auftragen.
- > 2. Ausgleichsteil (46) bündig in Nut auf der Unterseite des Festflügels einsetzen und festschrauben.

Flügel- und Element-Zeichnungen

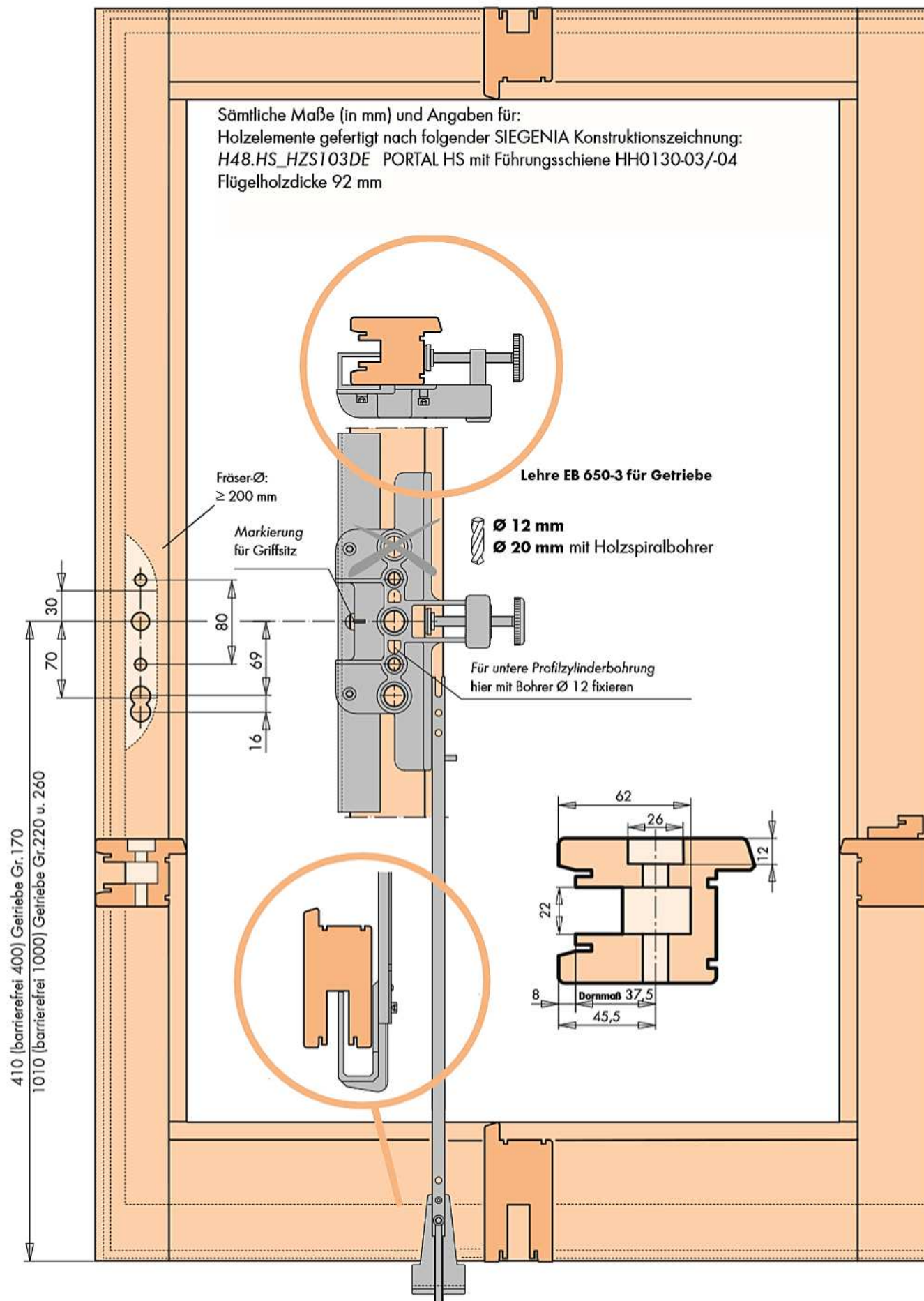


Abb. 25: Hebe-Schiebeflügel Fräsungen innen

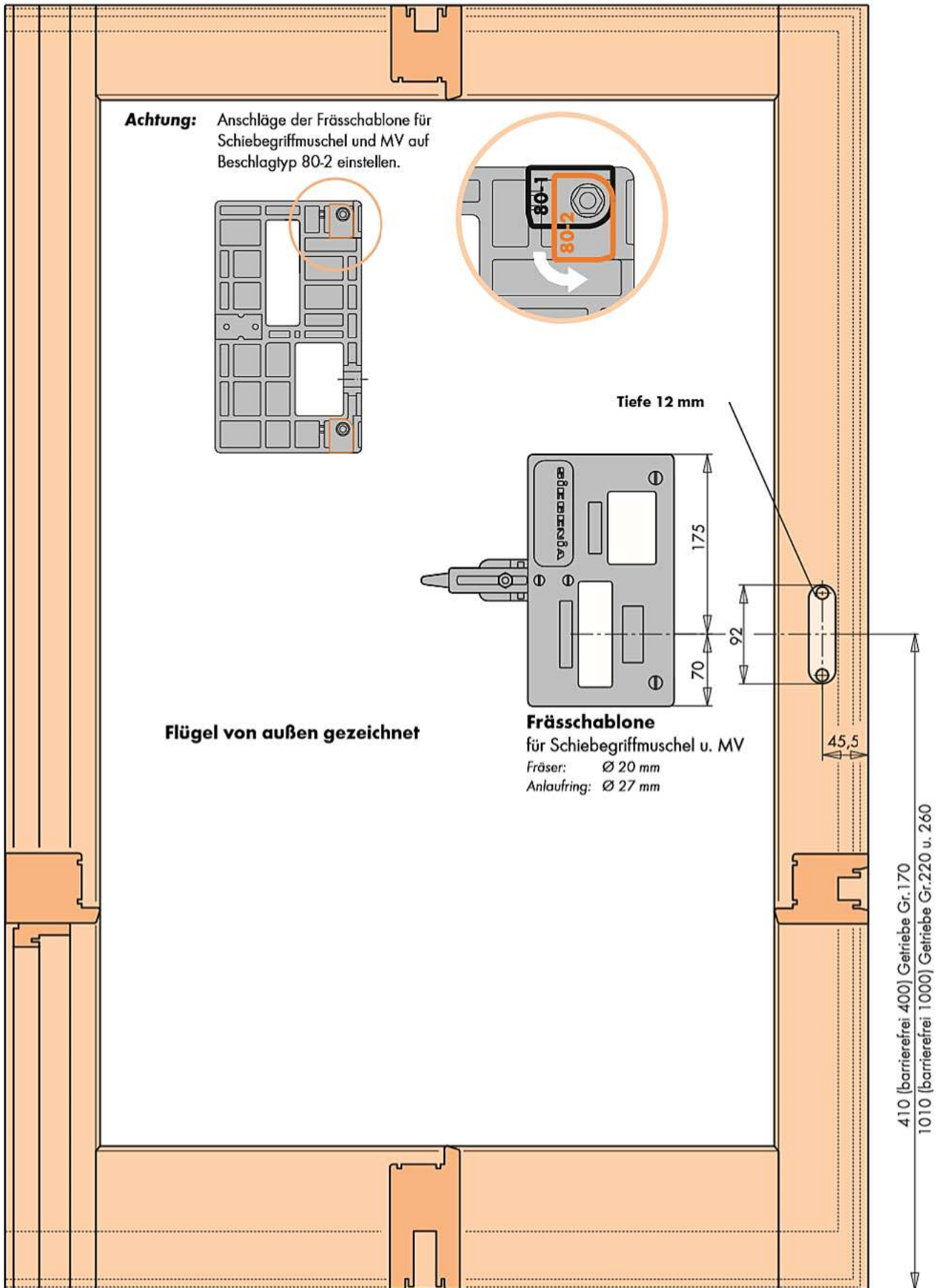


Abb. 26: Hebe-Schiebeflügel Fräsungen außen

Die Abbildung zeigt den Vertikalschnitt für Schema A, C, G2 und G3 mit Führungsschiene HH0130-03
Schnitte anderer Schemata siehe Konstruktionszeichnung H48.HS_HZS103DE

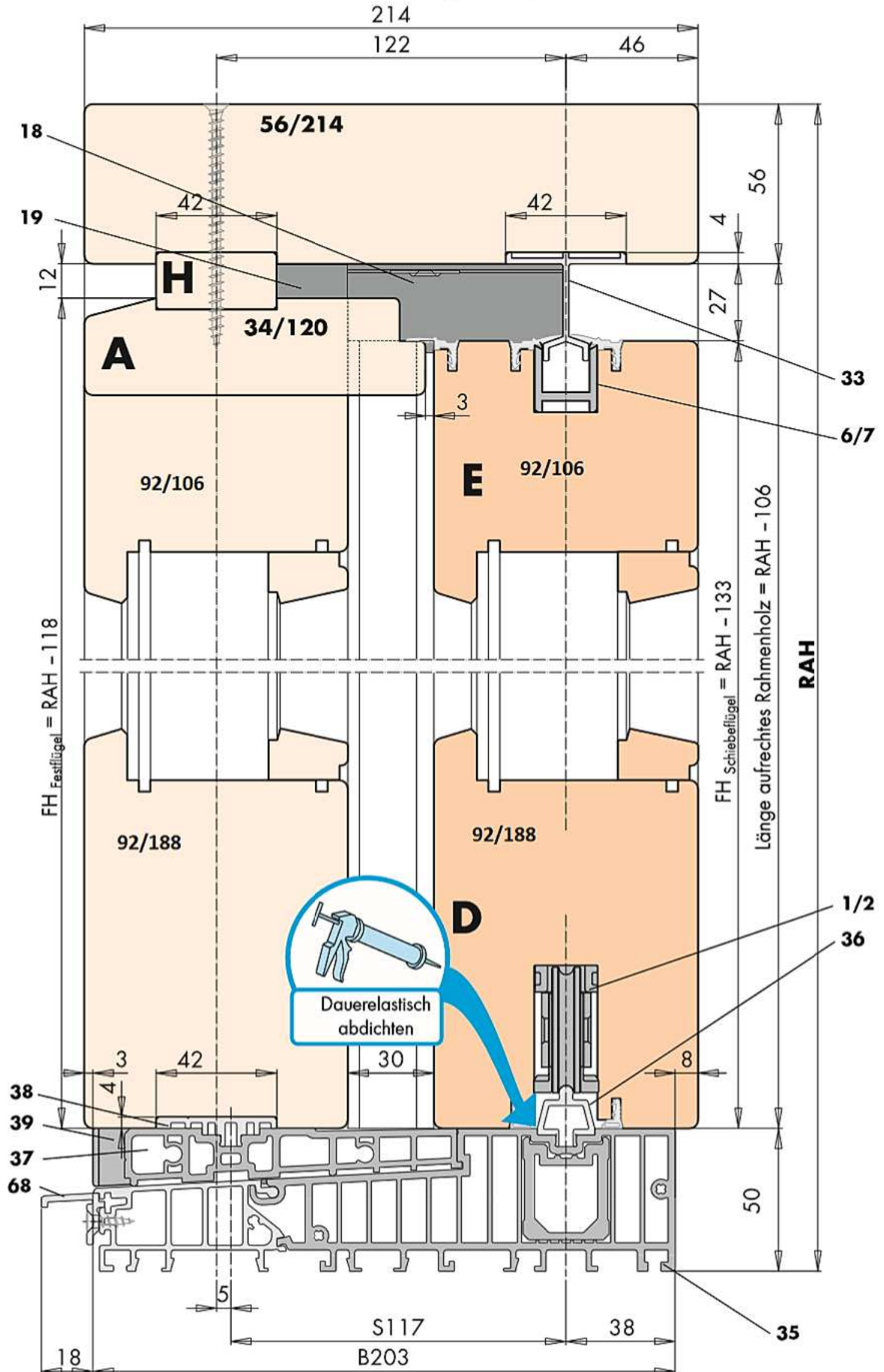


Abb. 27: Vertikalschnitt Schema A, C, G2 und G3

Schnitte anderer Schemata siehe jeweilige Konstruktionszeichnung

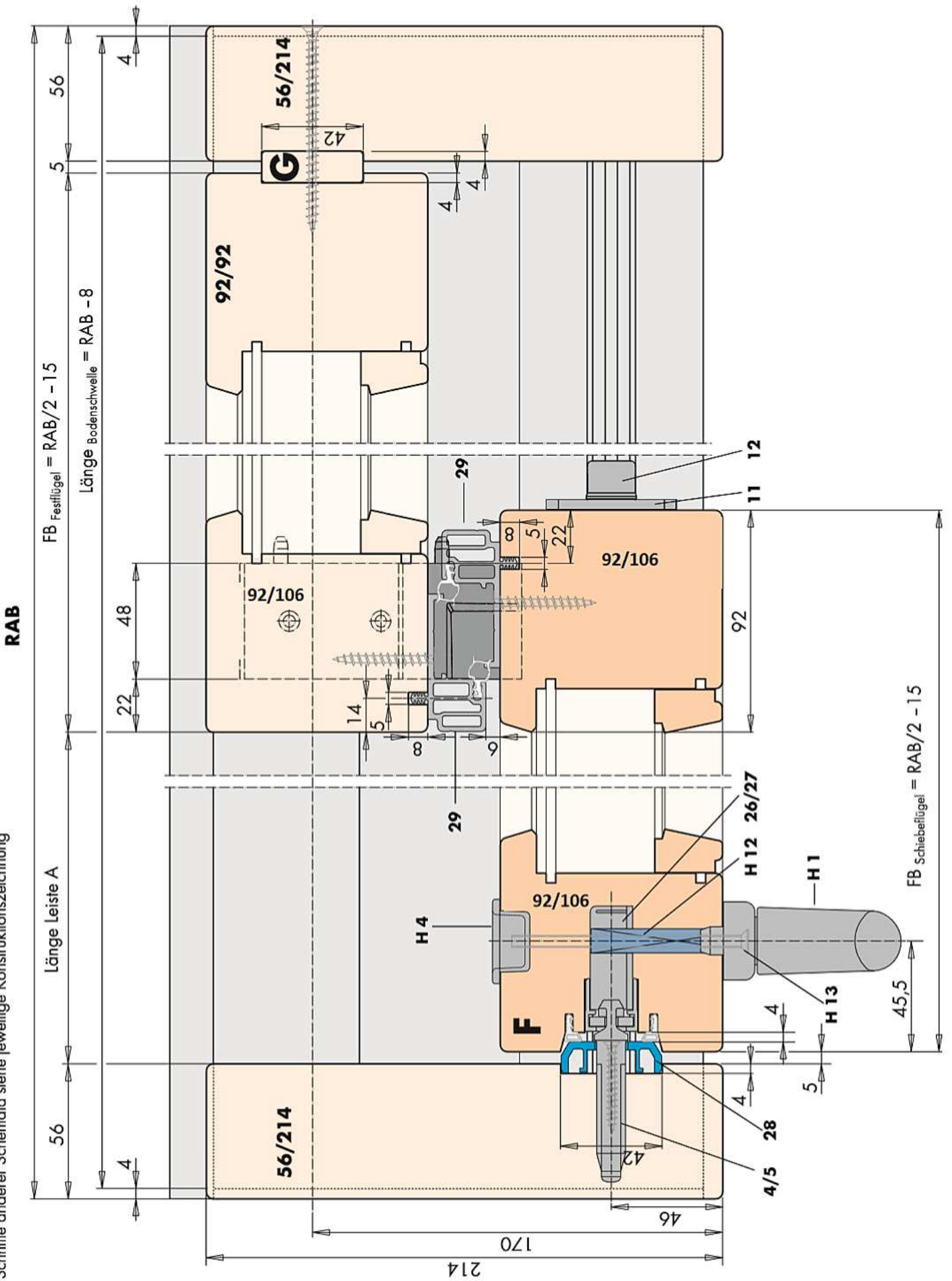
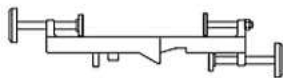


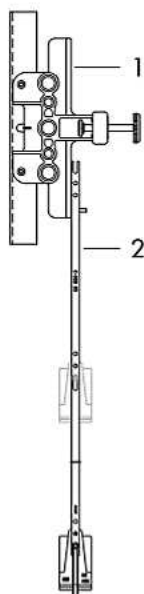
Abb. 28: Horizontalschnitt Schema A

Stand: 06.2014

Anschlaghilfen



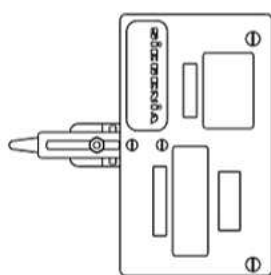
Materialkurztext	Werkzeug	Materialnummer
BOHRLEHRE HS für Rahmeneckverbindung PABB5050 B182/203 - IV78/92	Bohrer: Ø 6,5 mm	PABB5050-00001_



BOHRLEHRE HS für Getriebebohrungen DORN 45,5 mm bestehend aus:		
Pos. 1 BOHRLEHRE HS für Getriebebohrungen DORN 45,5 mm	Bohrer: Ø 12 mm Ø 20 mm	PABB0170-52101_
Pos. 2 STELLSTANGE HS IV 78/92 - PSKZ-G (inkl. unterem Anschlag)	für Bohrl. BOHRLEHRE HS DORN 45,5 mm	PALB0070-30001_



Lehre für Riegelbolzen	Bohrer: Ø 10 mm	155066
------------------------	-----------------	--------



Frässhablone für Schiebegriffmuschel und Mittelverschluss	Fräser: Ø 20 mm Anlaufring: Ø 27 mm Bohrer: Ø 7 mm	141373
---	--	--------



Lehre für Riegelbolzen auf Laufschiene bei Schema C	Bohrer: Ø 5 mm	PABB0090-0D301_
---	----------------	-----------------

- Bei Verwendung einer Dichtungsschiene B in Holz Ausführung, anstelle der Kunststoff Dichtungsschiene B (28), ist zusätzlich erforderlich:



Körner für Riegelbolzen, zum Ankören an der Bohrungen an Dichtungsschiene B		PALB0050-10001_
---	--	-----------------

Haftung

Verwendungszweck

Sämtliche, nicht der bestimmungsgemäßen Verwendung entsprechende Anwendungen und Einsatzfälle sowie alle nicht ausdrücklich von uns erlaubten Anpassungen oder Änderungen am Produkt und allen dazugehörigen Bauteilen und Komponenten sind ausdrücklich verboten. Bei Nichteinhaltung dieser Bestimmung übernehmen wir keinerlei Haftung für Sach- und/oder Personenschäden.

Sachmangelhaftung

Für unsere Produkte leisten wir – fachgerechten Einbau und richtige Handhabung vorausgesetzt – gegenüber Unternehmen 1 Jahr ab Erhalt der Ware (gemäß unserer AGB) oder nach anderslautender Vereinbarung und gegenüber Endverbrauchern 2 Jahre Gewähr nach den gesetzlichen Vorschriften. Im Rahmen etwaiger Nachbesserungen sind wir berechtigt, einzelne Komponenten oder ganze Produkte auszutauschen. Mangelfolgeschäden sind – soweit gesetzlich zulässig – von der Gewährleistung ausgeschlossen. Werden am Produkt und/oder einzelnen Komponenten Veränderungen vorgenommen, die von uns nicht autorisiert sind bzw. hier nicht beschrieben werden oder wird das Produkt und/oder einzelne Komponenten demontiert oder (teil-)zerlegt, erlischt die Gewährleistung, sofern der Mangel auf die vorstehend aufgelisteten Veränderungen zurückzuführen ist.

Haftungsausschluss

Das Produkt und deren Bauteile unterliegen strengen Qualitätskontrollen. Sie arbeiten daher bei regelgerechter Anwendung zuverlässig und sicher. Unsere Haftung für Mangelfolgeschäden und/oder Schadensersatzansprüche schließen wir aus, es sei denn, wir hätten vorsätzlich oder grob fahrlässig gehandelt bzw. eine Verletzung von Leben, Körper oder Gesundheit zu verantworten. Davon unberührt bleibt etwaige, verschuldensunabhängige Haftung nach dem Produkthaftungsgesetz. Unberührt bleibt auch die Haftung für die schuldhaft Verletzung wesentlicher Vertragspflichten; die Haftung ist in solchen Fällen jedoch auf den vorhersehbaren, vertragstypischen Schaden beschränkt. Eine Änderung der Beweislast zum Nachteil des Verbrauchers ist mit den vorstehenden Regelungen nicht verbunden.

EG-Konformitätserklärung



Wir, SIEGENIA KG, erklären voll verantwortlich, dass das Produkt den Bestimmungen der Richtlinien 2008/108/EC und 2006/95/EC des Rats der Europäischen Union entspricht.

Umweltschutz

Obwohl unsere Produkte nicht in den Anwendungsbereich des Elektroggesetzes fallen, wird SIEGENIA – genauso wie schon bisher – darauf achten, dass sie nicht nur die darin aufgestellten Anforderungen erfüllen, sondern dass der Einsatz umweltgefährlicher Stoffe, so schnell es technisch möglich ist, ganz entfällt. Elektroprodukte gehören generell nicht in den Hausmüll.

Feedback zur Dokumentation

Hinweise und Vorschläge, die zur Verbesserung unserer Dokumentation beitragen, nehmen wir gerne entgegen. Bitte senden Sie uns Ihre Anregungen per E-Mail an 'dokumentation@siegenia-aubi.com'.

SIEGENIA®
SOLUTIONS INSIDE

Hauptsitz:
Industriestraße 1-3
57234 Wilnsdorf
DEUTSCHLAND

Telefon: +49 271 3931-0
Telefax: +49 271 3931-333
info@siegenia.com
www.siegenia.com



Unsere internationalen Anschriften
finden Sie unter: www.siegenia.com

SIEGENIA weltweit:

Benelux Telefon: +32 9 2811312
China Telefon: +86 316 5998198
Deutschland Telefon: +49 271 39310
Frankreich Telefon: +33 3 89618131
Großbritannien Telefon: +44 2476 622000
Italien Telefon: +39 02 9353601
Österreich Telefon: +43 6225 8301

Polen Telefon: +48 77 4477700
Russland Telefon: +7 495 7211762
Schweiz Telefon: +41 33 3461010
Südkorea Telefon: +82 31 7985590
Türkei Telefon: +90 216 5934151
Ukraine Telefon: +380 44 4637979
Ungarn Telefon: +36 76 500810
Weißrussland Telefon: +375 17 3121168

Sprechen Sie mit Ihrem Fachbetrieb: